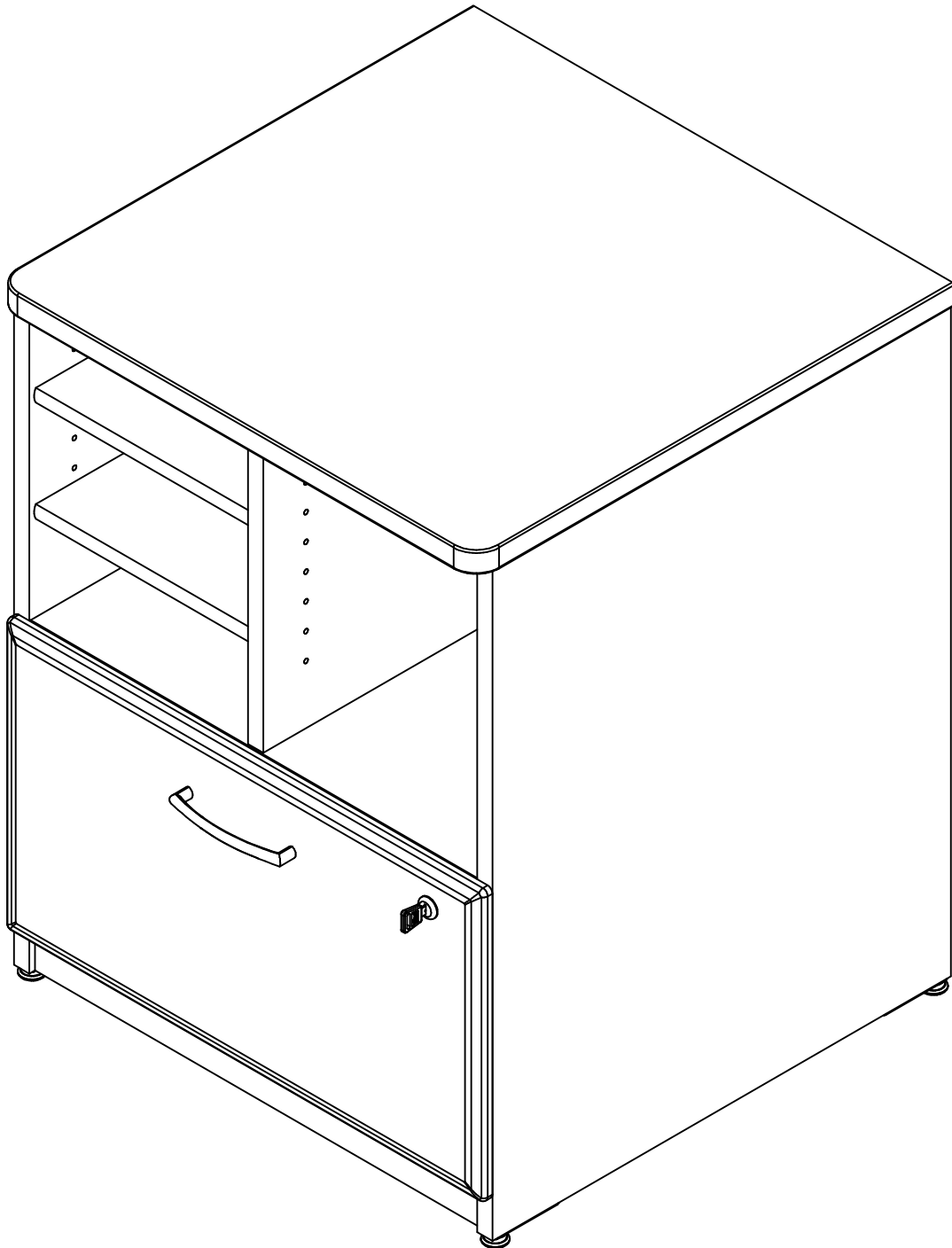


# ASSEMBLY INSTRUCTIONS

24" WIDE PILER/FILER



**NEED HELP?**  
Call 1-800-950-4782  
[www.bushbusinessfurniture.com](http://www.bushbusinessfurniture.com)

Lot Code #

**WARNING**

This product is designed and intended for use with computer, fax, and printer equipment only. Improper loading with television or other heavy equipment could cause instability, tip over, and/or serious injury.

Este producto esta diseñado solamente para el uso con computadores, faxes, e impresoras. Inapropiado uso al poner televisores u otro equipo pesado puede causar inestabilidad, rodamiento, y/o herida (golpes) serios.

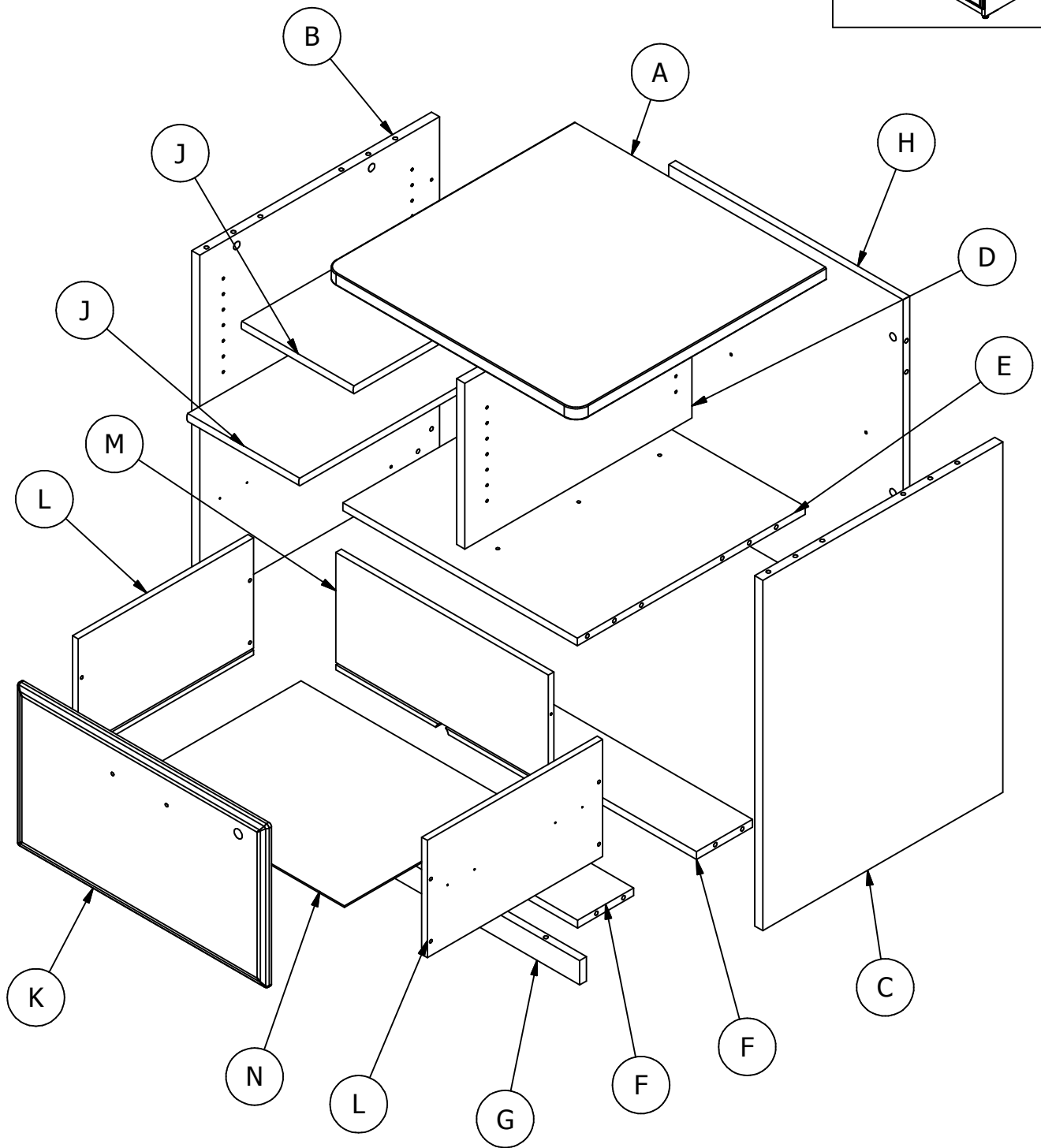
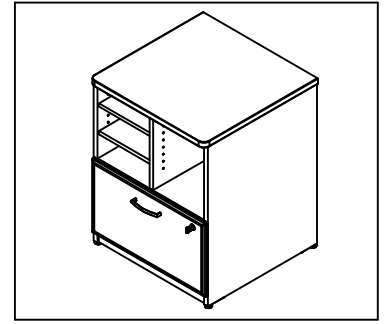
Ce produit est uniquement conçu pour une utilisation avec un ordinateur, un télécopieur, ou une imprimante. Un chargement incorrect avec une télévision ou autre matériel lourd peut le rendre instable ou le renverser, et peut vous causer des endommagements sérieux.

**WARNING**

Do not move unit when loaded. Doing so could cause instability, product collapse, tip over, and/or serious injury.

No mueva la unidad cuando esté cargada. Hacerlo puede causar inestabilidad, que el producto se derrumbe, que se la caiga encima y/o heridas (golpes) serias.

Ne pas déplacer l'unité lorsqu'ell est chargée. Faire ainsi peut causer l'instabilité, l'effondrement ou le renversement du meuble et/ou des endommagements sérieux.



## WC14323P

A [1] W173749  
 B [1] W186339  
 C [1] W186340  
 D [1] W152236  
 E [1] W152237  
 F [2] W151338  
 G [1] W183299  
 H [1] W183300  
 J [2] W152241  
 K [1] W179210  
 L [2] W107681  
 M [1] W151343  
 N [1] W151344

## WC14523P

A [1] W152251  
 B [1] W186341  
 C [1] W186342  
 D [1] W152254  
 E [1] W152255  
 F [2] W151338  
 G [1] W183303  
 H [1] W183304  
 J [2] W152259  
 K [1] W179211  
 L [2] W107681  
 M [1] W151343  
 N [1] W151344

## WC25523P

A [1] W173765  
 B [1] W186343  
 C [1] W186344  
 D [1] W151336  
 E [1] W151337  
 F [2] W151338  
 G [1] W183329  
 H [1] W183332  
 J [2] W151345  
 K [1] W179212  
 L [2] W107681  
 M [1] W151343  
 N [1] W151344

## WC57423P

A [1] W152262  
 B [1] W186339  
 C [1] W186340  
 D [1] W152236  
 E [1] W152237  
 F [2] W151338  
 G [1] W183299  
 H [1] W183300  
 J [2] W152241  
 K [1] W179213  
 L [2] W107681  
 M [1] W151343  
 N [1] W151344

## WC64323P

A [1] W152242  
 B [1] W186345  
 C [1] W186346  
 D [1] W152245  
 E [1] W152246  
 F [2] W151338  
 G [1] W183330  
 H [1] W183333  
 J [2] W152250  
 K [1] W179214  
 L [2] W107681  
 M [1] W151343  
 N [1] W151344

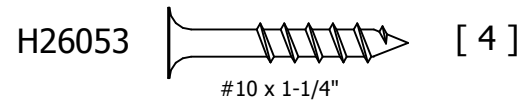
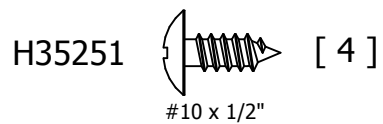
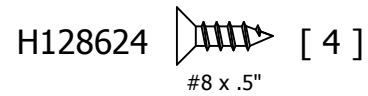
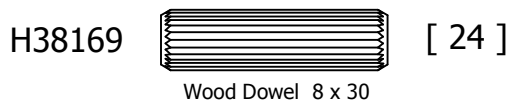
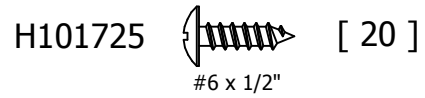
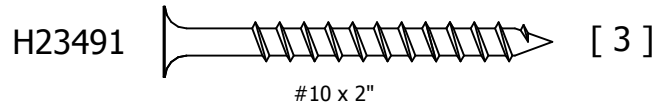
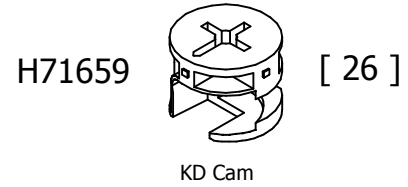
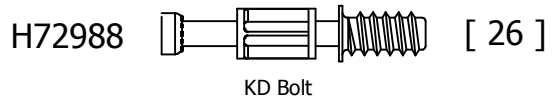
## WC84823P

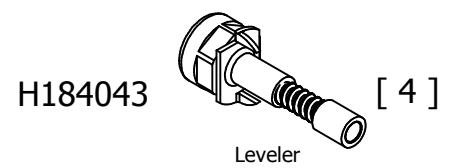
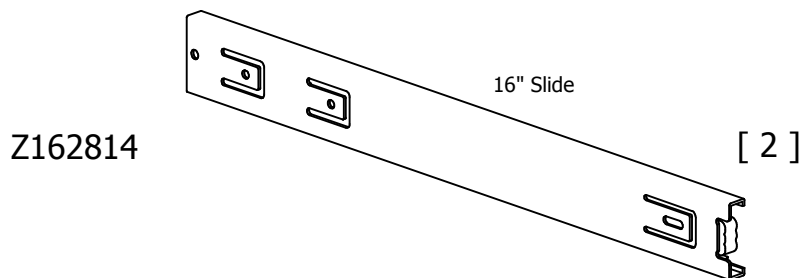
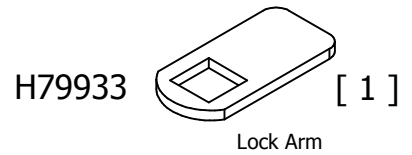
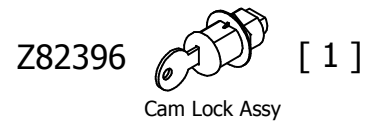
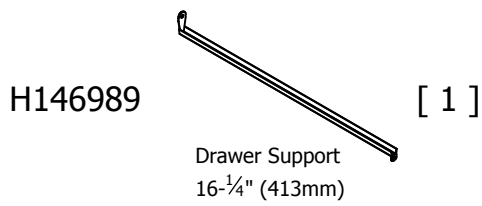
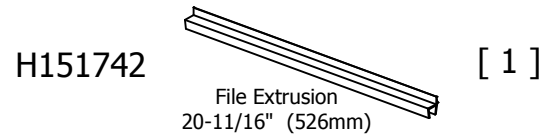
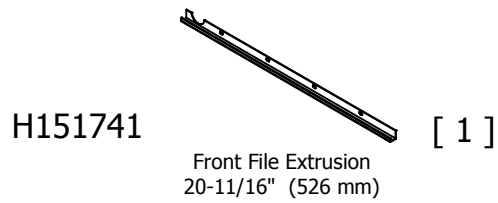
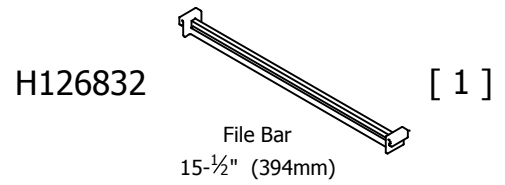
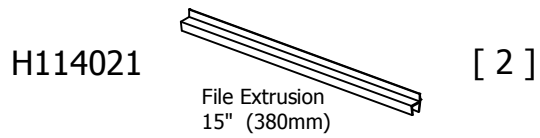
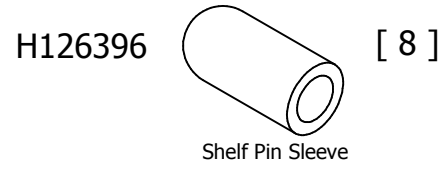
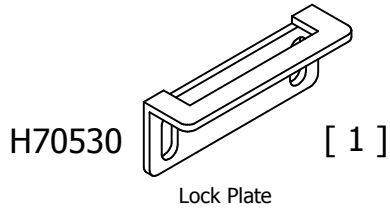
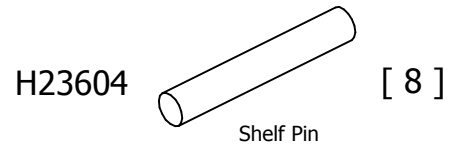
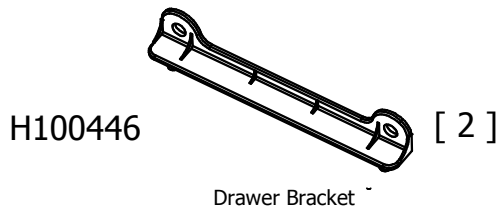
A [1] W152260  
 B [1] W186339  
 C [1] W186340  
 D [1] W152236  
 E [1] W152237  
 F [2] W151338  
 G [1] W183299  
 H [1] W183300  
 J [2] W152241  
 K [1] W179215  
 L [2] W107681  
 M [1] W151343  
 N [1] W151344

## WC94423P

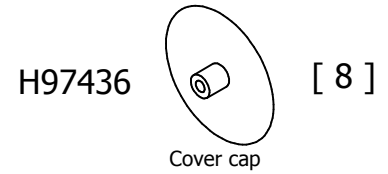
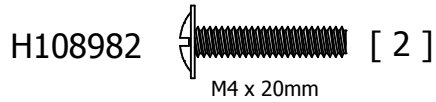
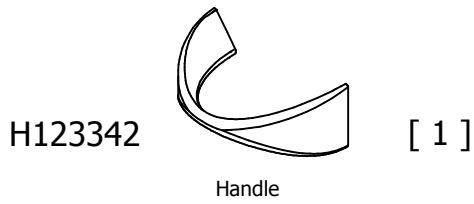
A [1] W173736  
 B [1] W186347  
 C [1] W186348  
 D [1] W152267  
 E [1] W152268  
 F [2] W151338  
 G [1] W183331  
 H [1] W183334  
 J [2] W152272  
 K [1] W179216  
 L [2] W107681  
 M [1] W151343  
 N [1] W151344

Fasteners are shown in actual size.  
 los fijadores son demostrados en su tamaño actual.  
 les attaches sont montrées dans l'échelle grandeur.

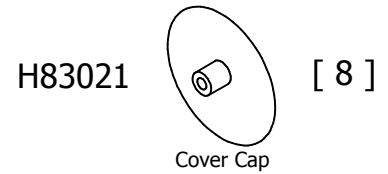
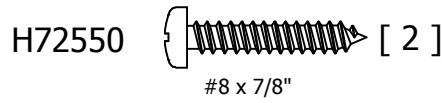
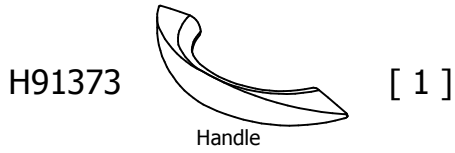




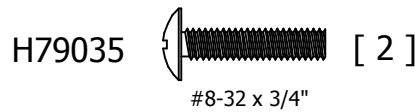
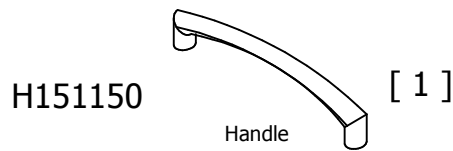
### WC14323P



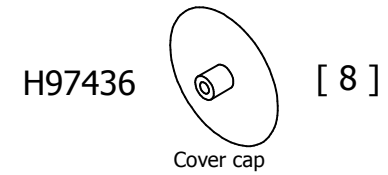
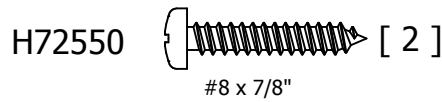
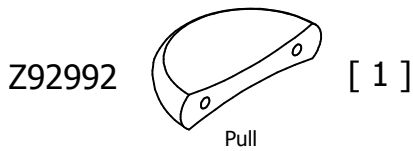
### WC14523P



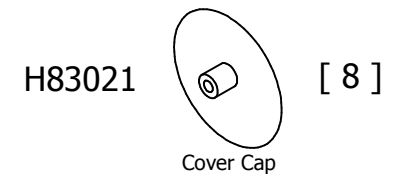
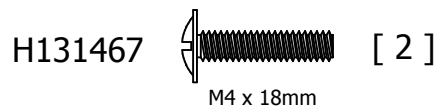
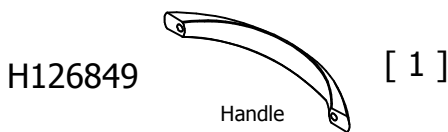
### WC25523P



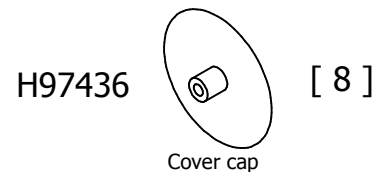
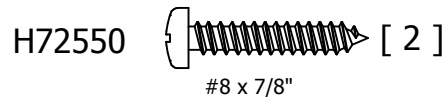
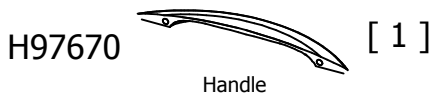
### WC57423P



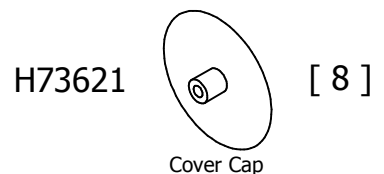
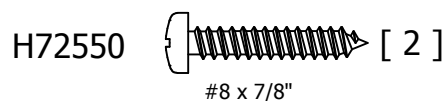
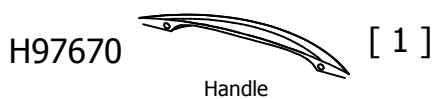
### WC64323P



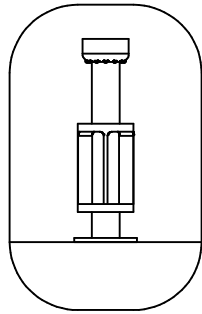
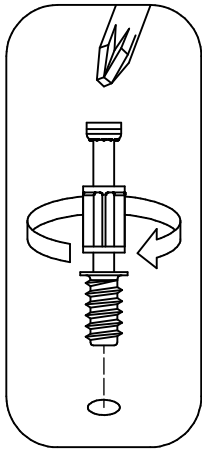
### WC84823P



### WC94423P

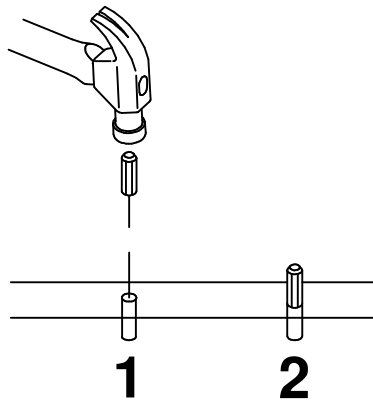


Common assembly techniques.  
 Técnica común de ensamblaje.  
 Techniques communes d'assemblage.

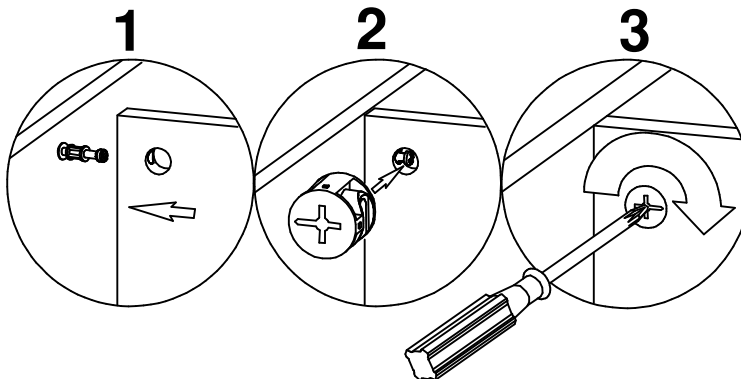


- Use a screwdriver with H72988.
- Favor de usar un desarmador con el tornillo H72988.
- Utilisez un tournevis avec H72988.

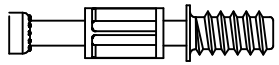
- Wood dowel installation.
- Instalación del tornillo de madera.
- Installation de chevilles de bois.




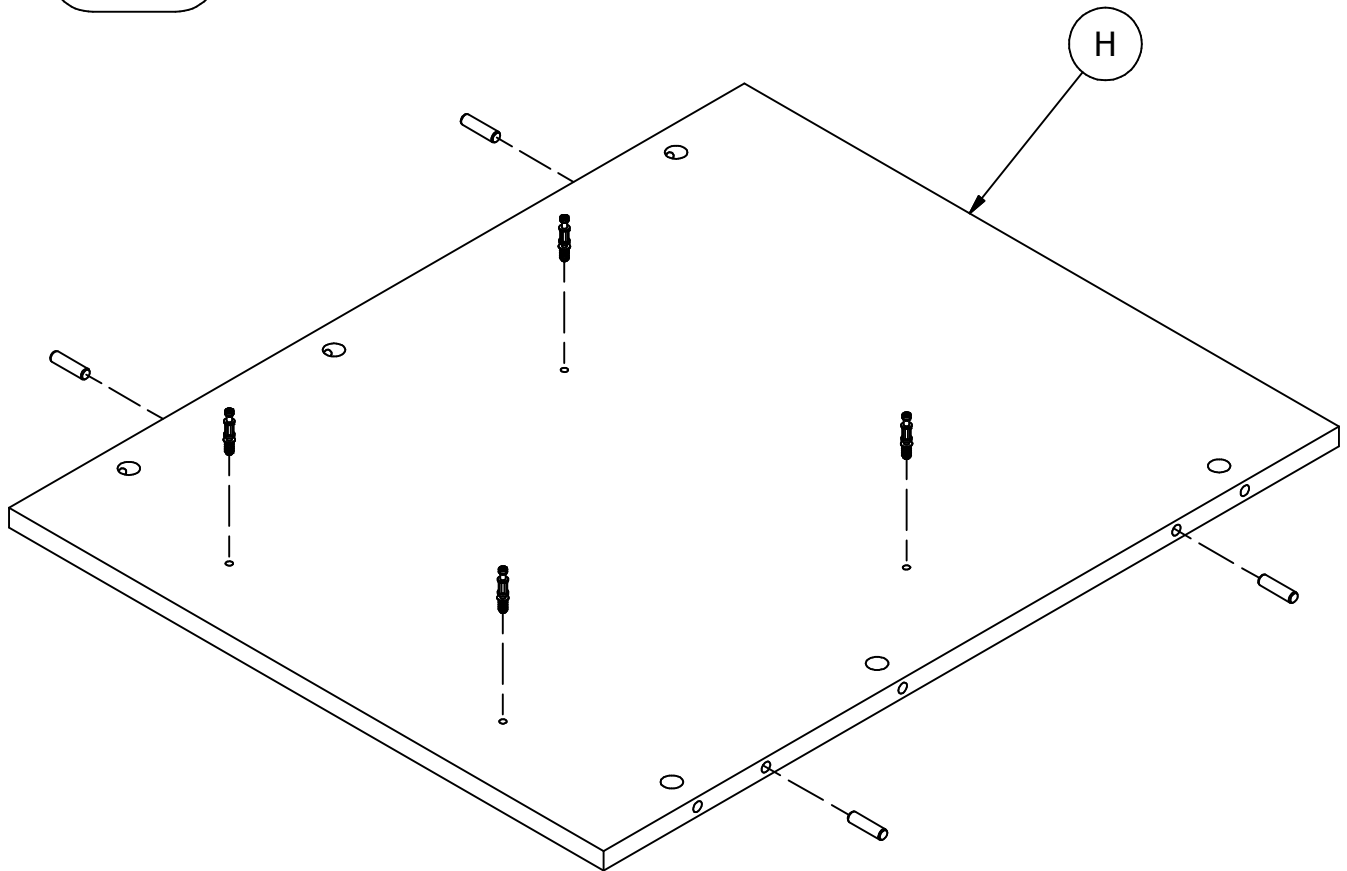
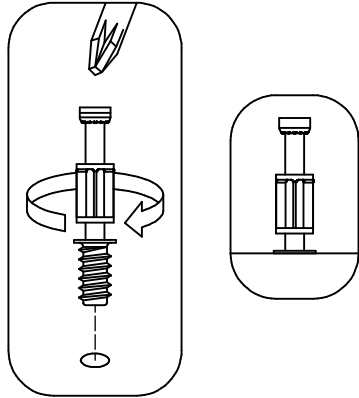
- Panel to panel attachment.
- Fijación de tablero con tablero.
- Fixation d'un panneau à l'autre

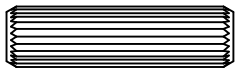


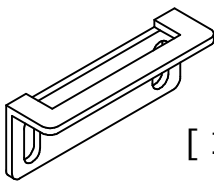


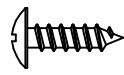
H72988  [ 4 ]  
KD Bolt

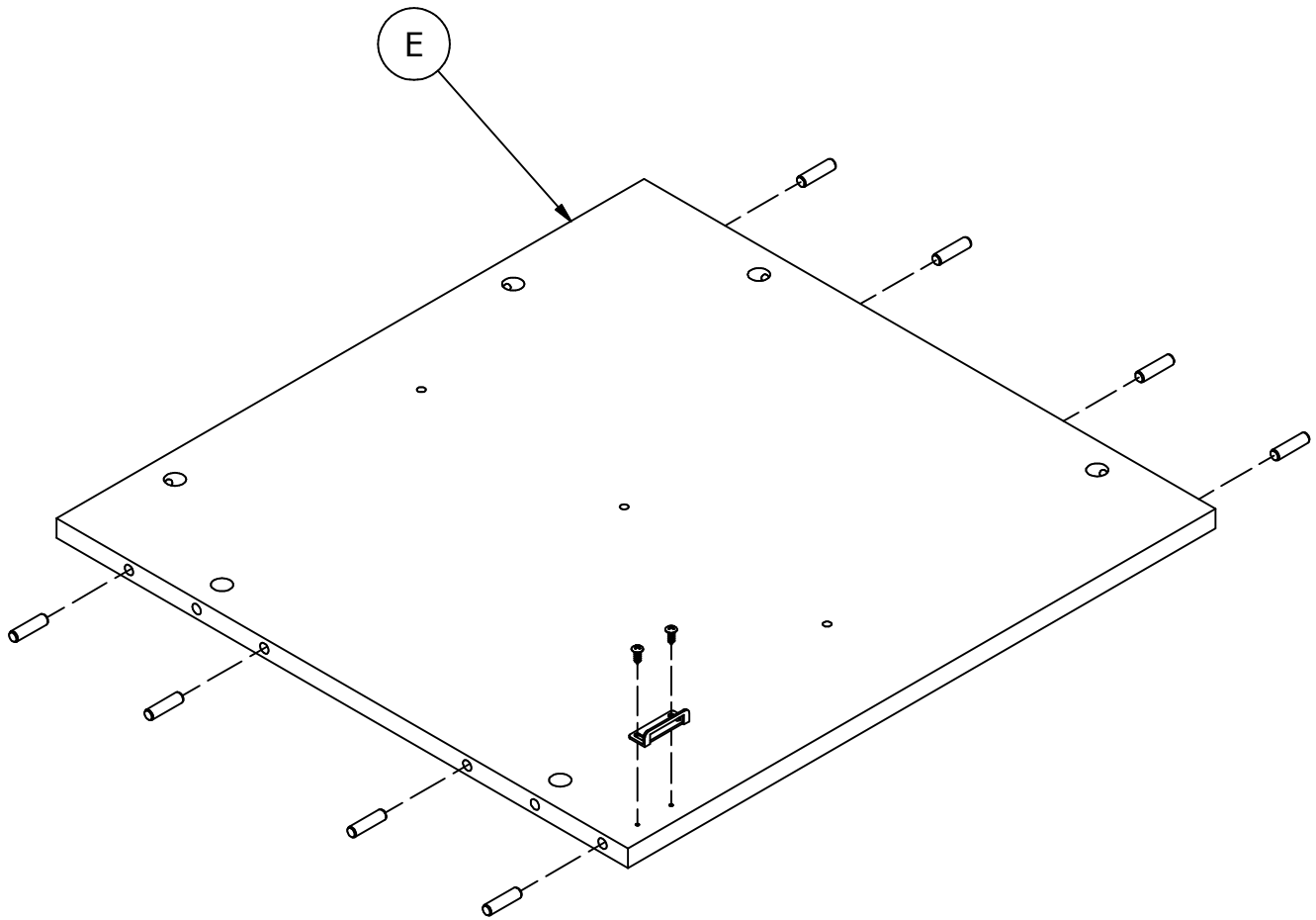
H38169  [ 4 ]  
Wood Dowel 8 x 30



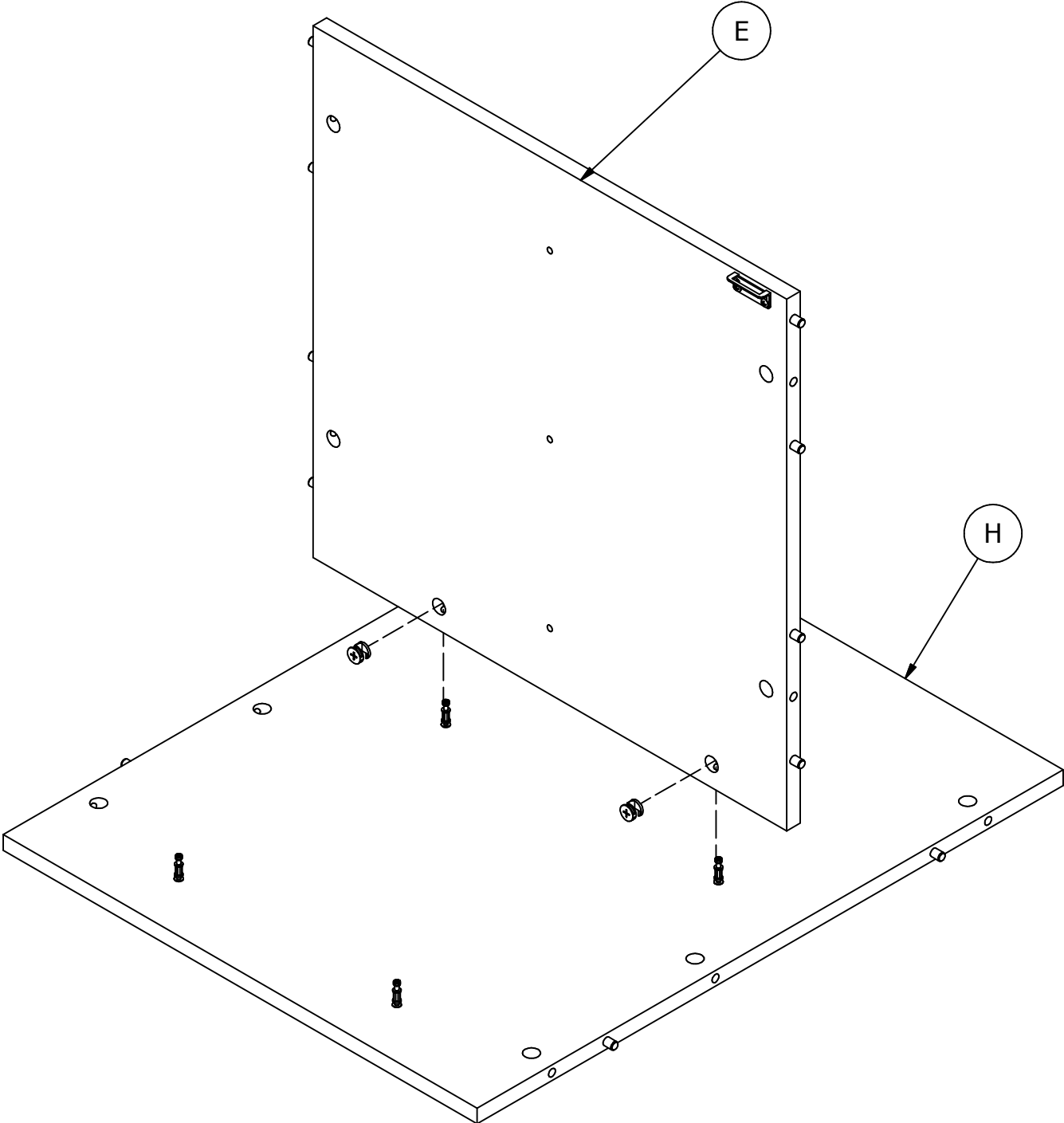
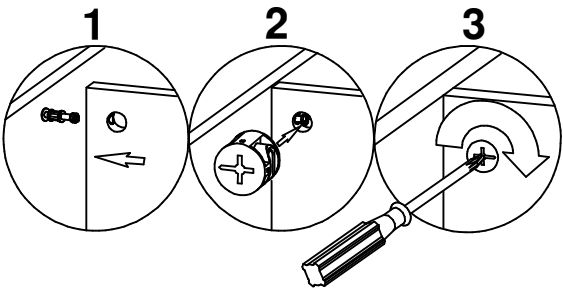
H38169  [ 8 ]  
Wood Dowel 8 x 30


H70530  [ 1 ]  
Lock Plate

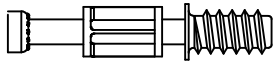
H101725  [ 2 ]  
#6 x 1/2"

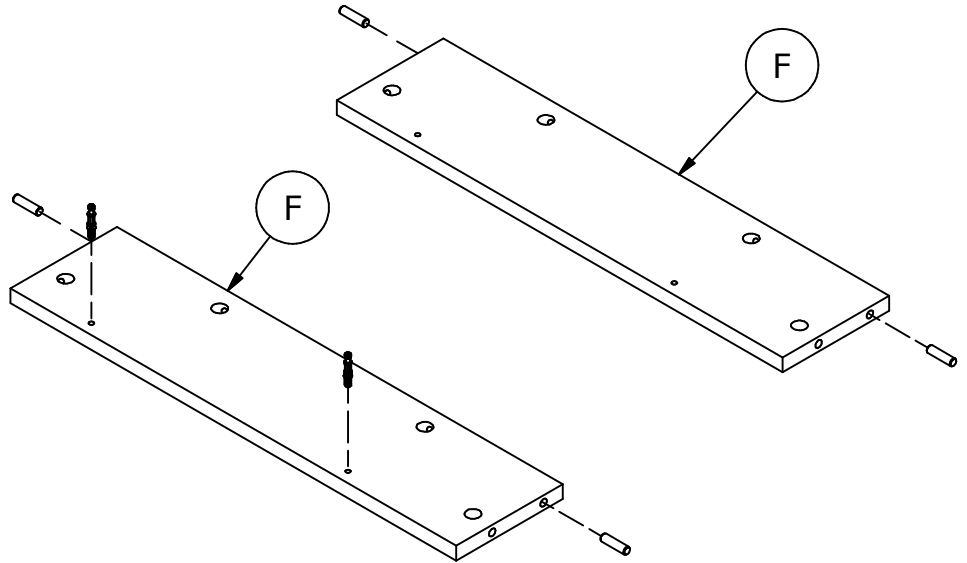
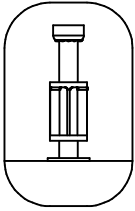
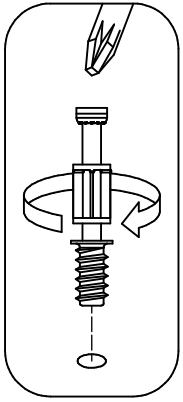


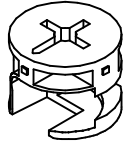
H71659 [ 2 ]  
KD Cam

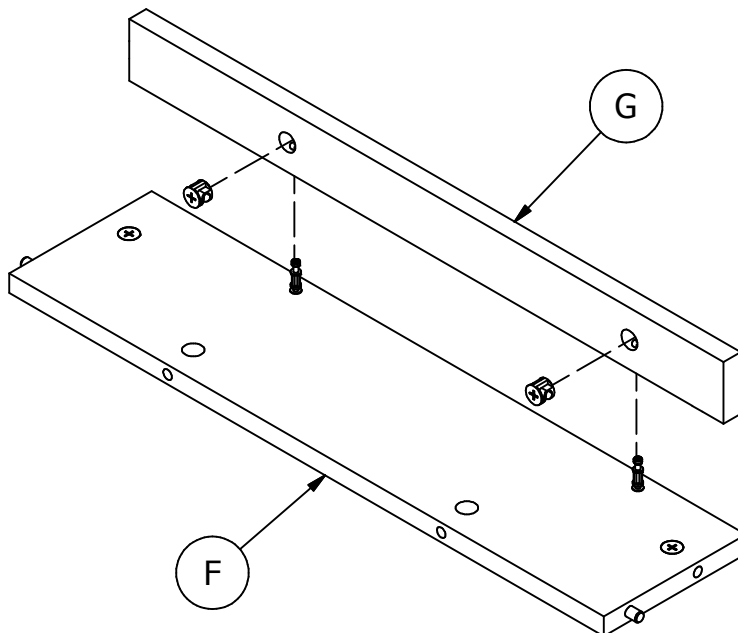
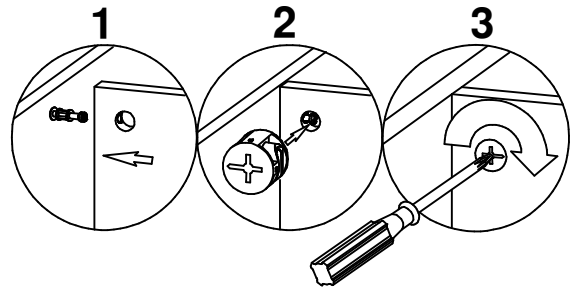


H38169  [ 4 ]  
Wood Dowel 8 x 30

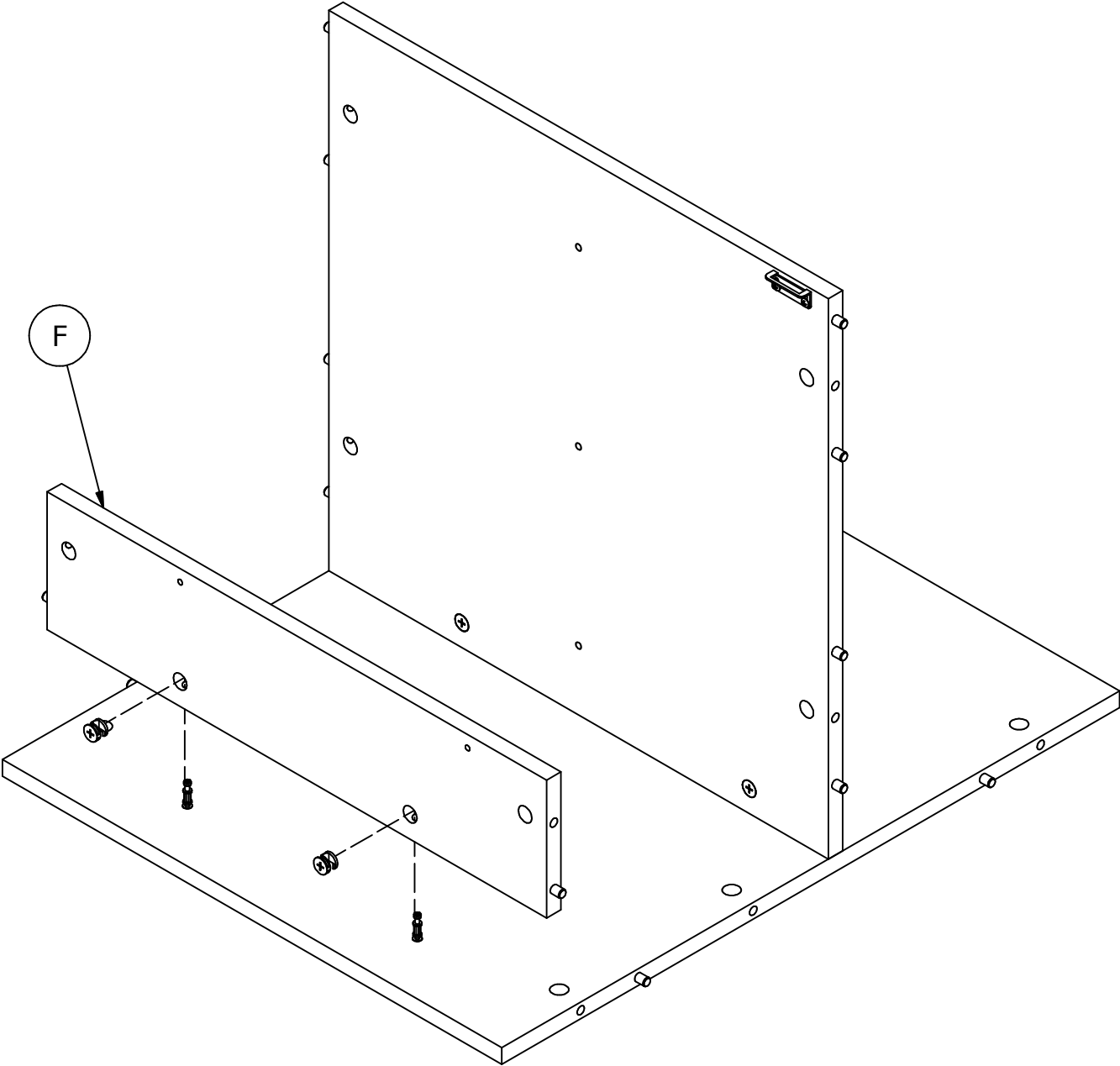
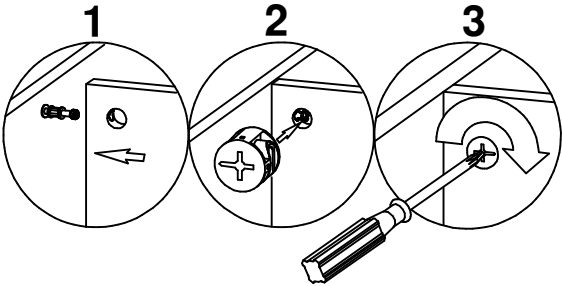
H72988  [ 2 ]  
KD Bolt

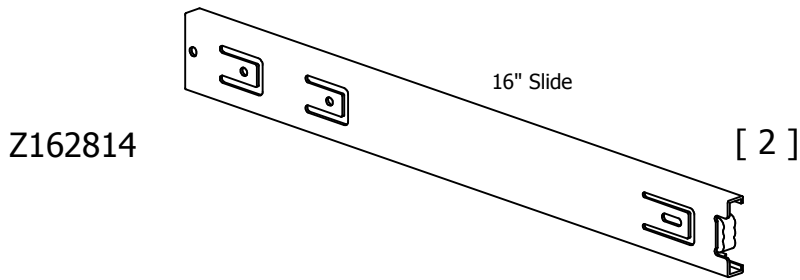


H71659  [ 2 ]  
KD Cam



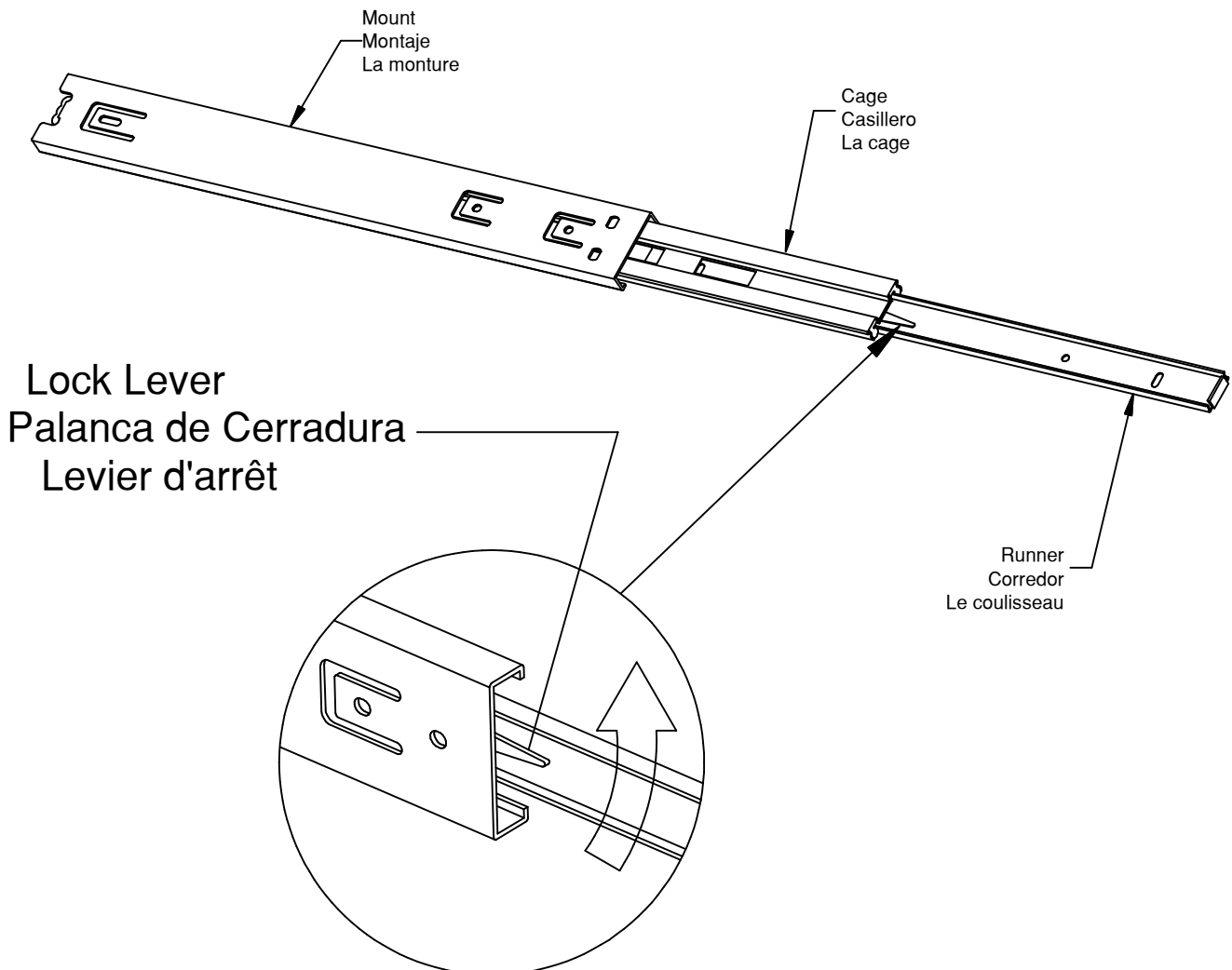
H71659 [ 2 ]  
KD Cam

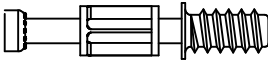


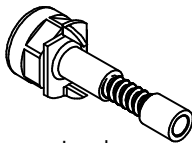


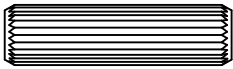
Move lock lever on the runner as shown to separate runner from mount and cage.  
 Mueva la palanca de seguro en el corredor del montaje y el casillero como se muestra.  
 Déplacez le levier de verrouillage sur le coulisseau comme illustré pour séparer le  
 coulisseau de la monture et la cage.


Set runner aside to be used later in the Assembly Instructions.  
 Haga el corredor hacia un lado porque sera utilizado mas adelante.  
 Mettez le coulisseau de côté pour être utilisé plus tard dans les instructions  
 d'assemblage.



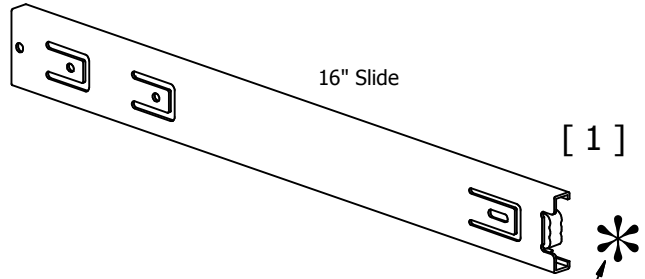
H72988  [ 7 ]  
KD Bolt

H184043  [ 2 ]  
Leveler

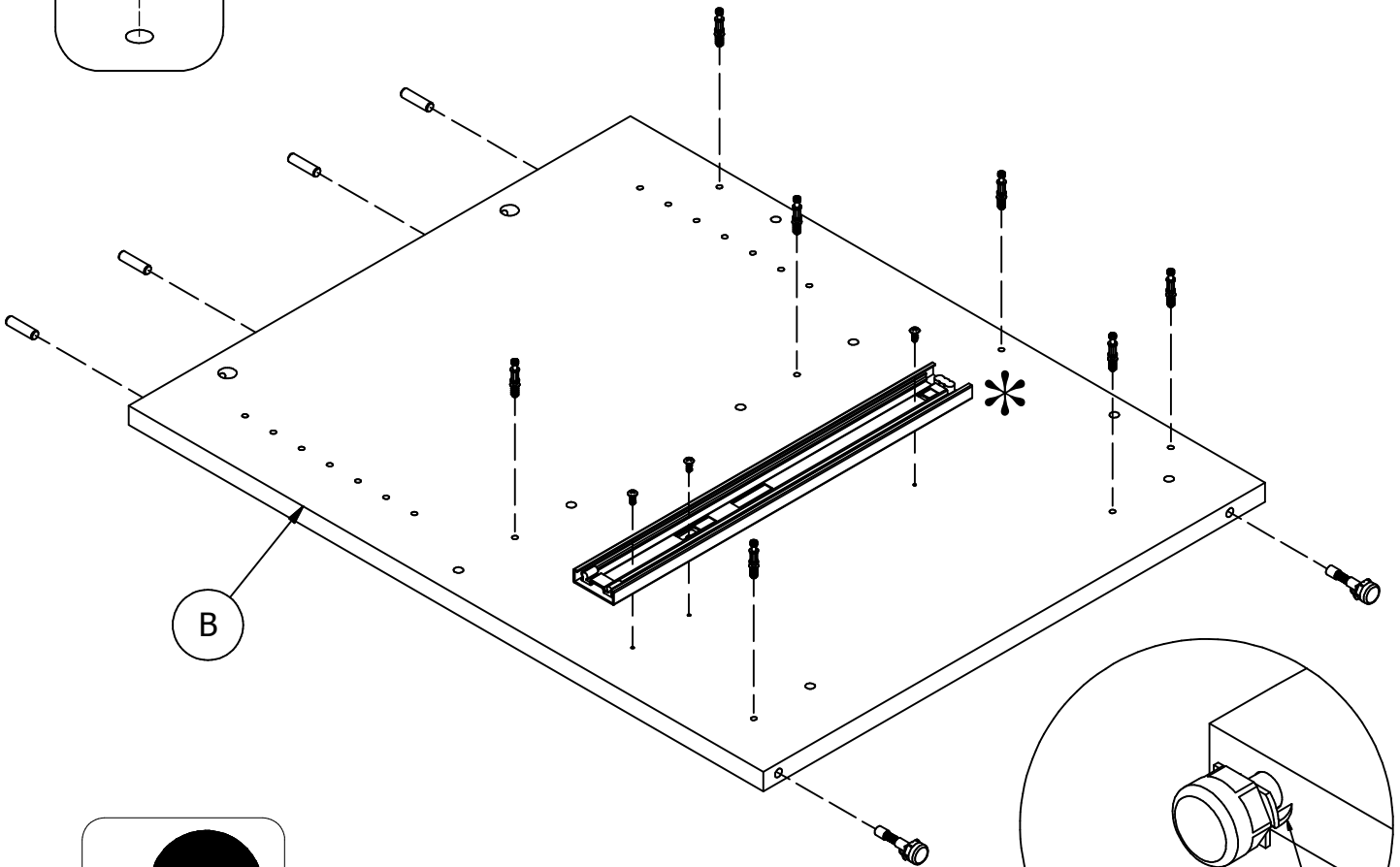
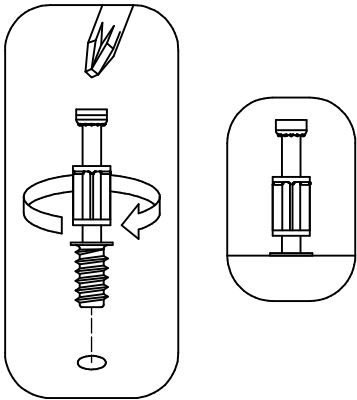
H38169  [ 4 ]  
Wood Dowel 8 x 30

H101725  [ 3 ]  
#6 x 1/2"

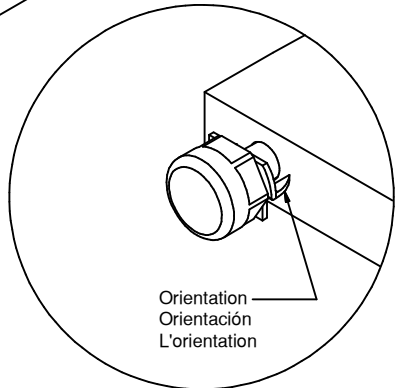
MOUNT

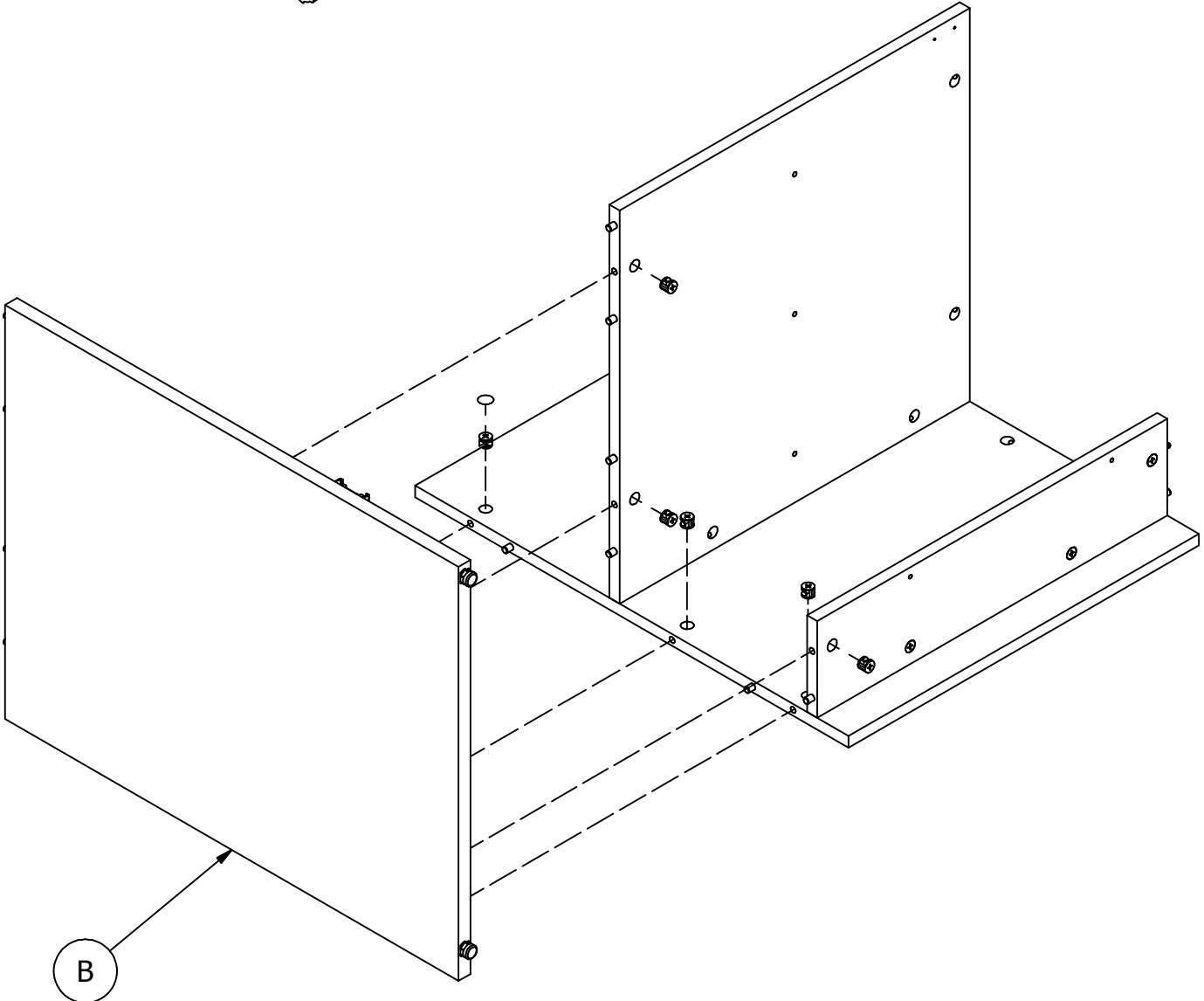
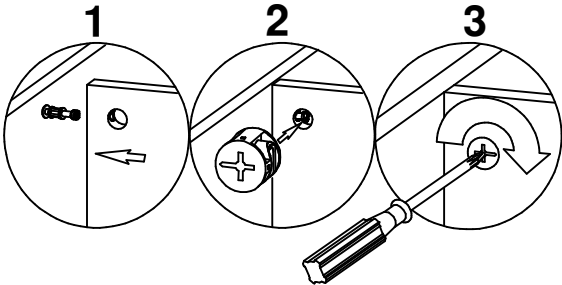
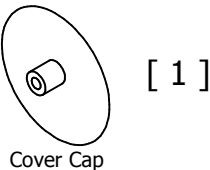
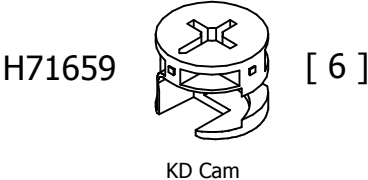


Orientation  
Orientación  
L'orientation



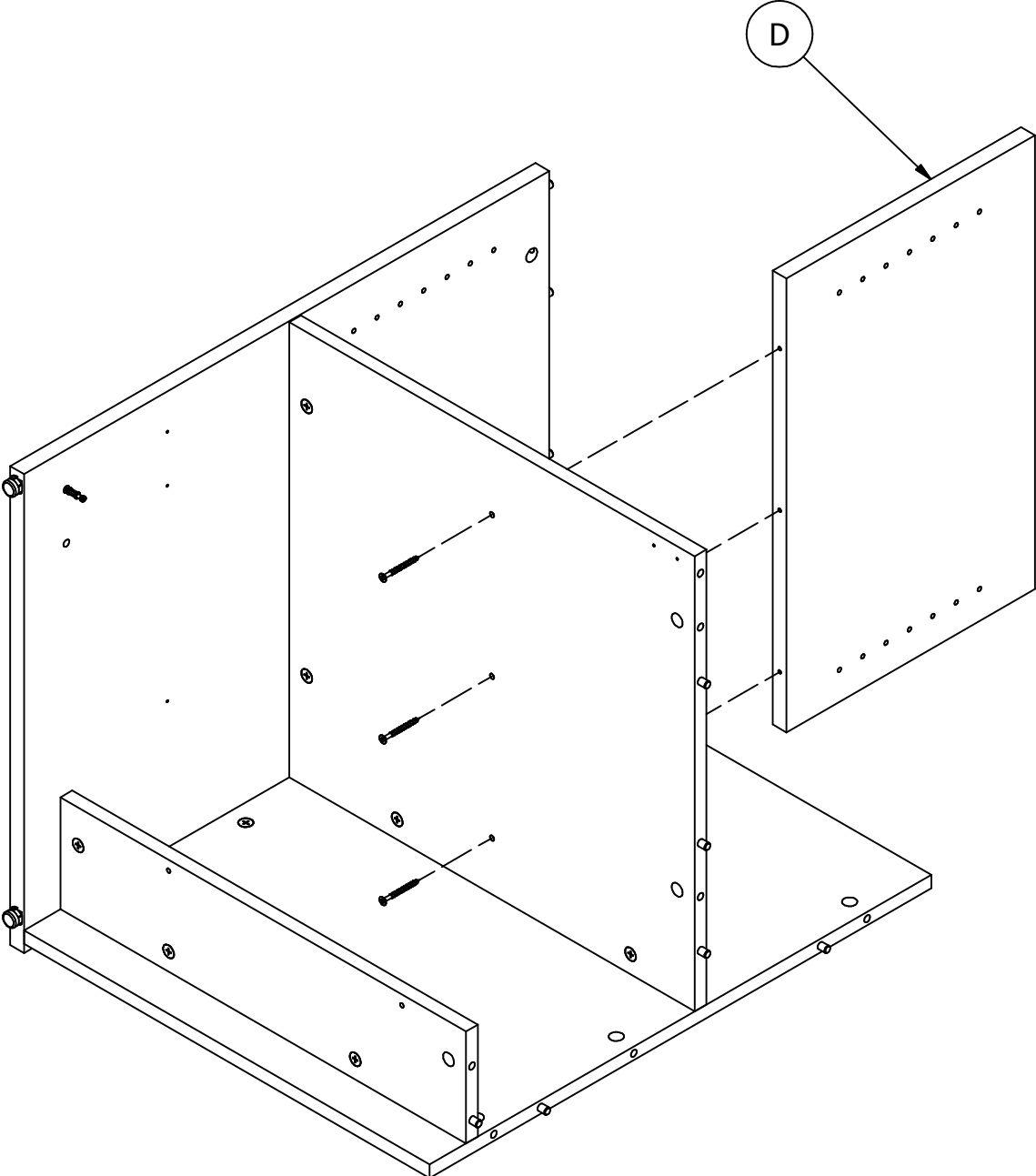
B



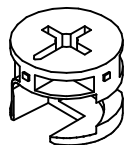




H23491 [ 3 ]  
#10 x 2"

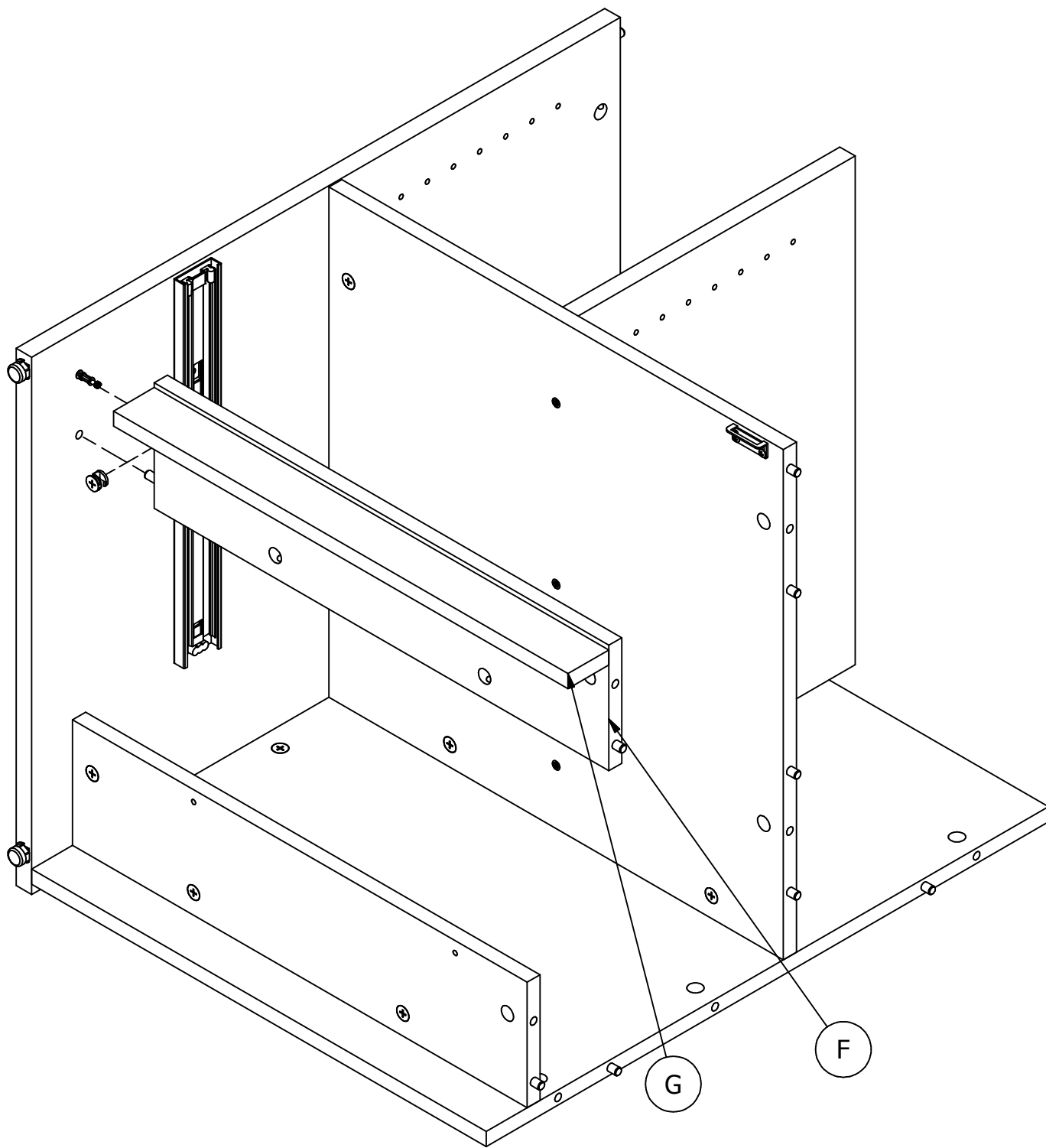
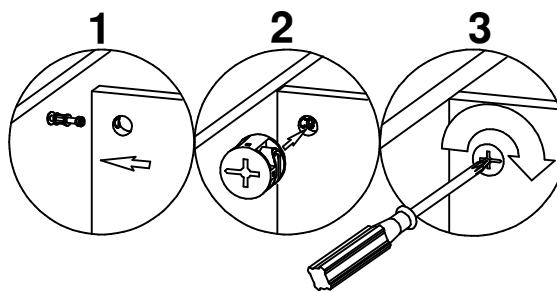


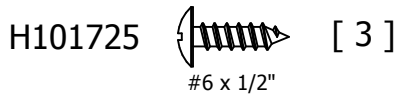
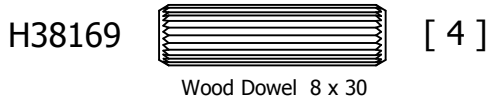
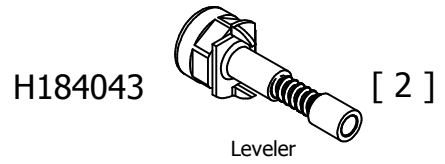
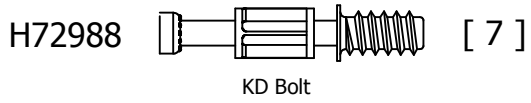
H71659



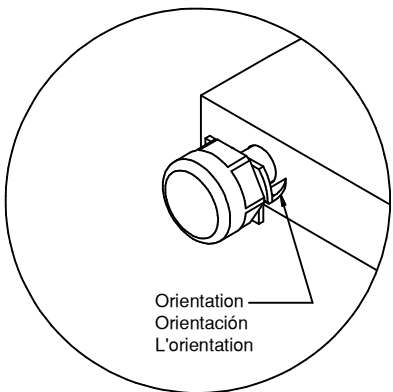
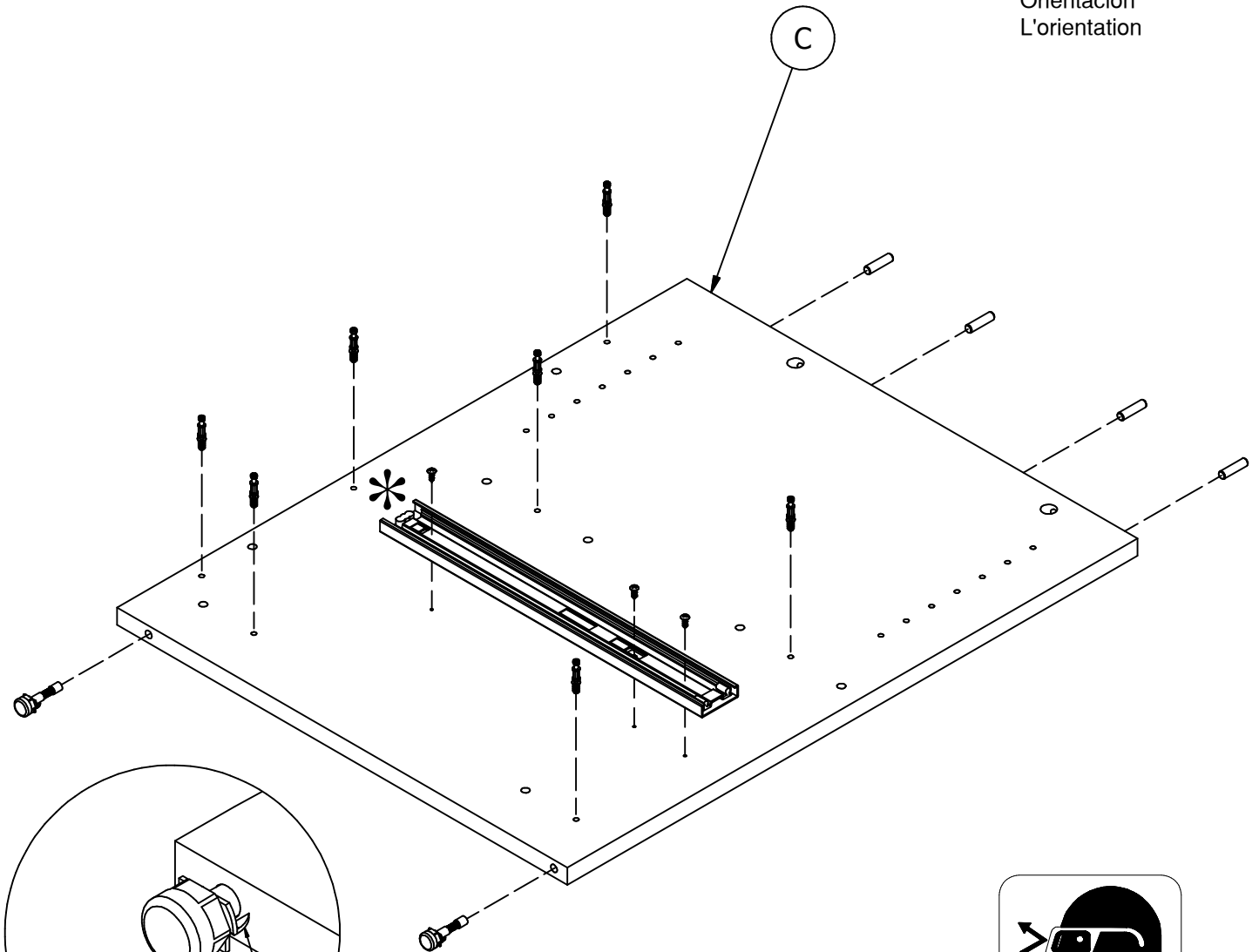
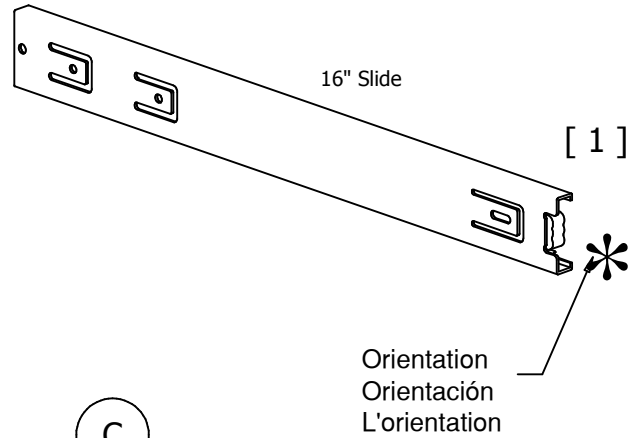
KD Cam

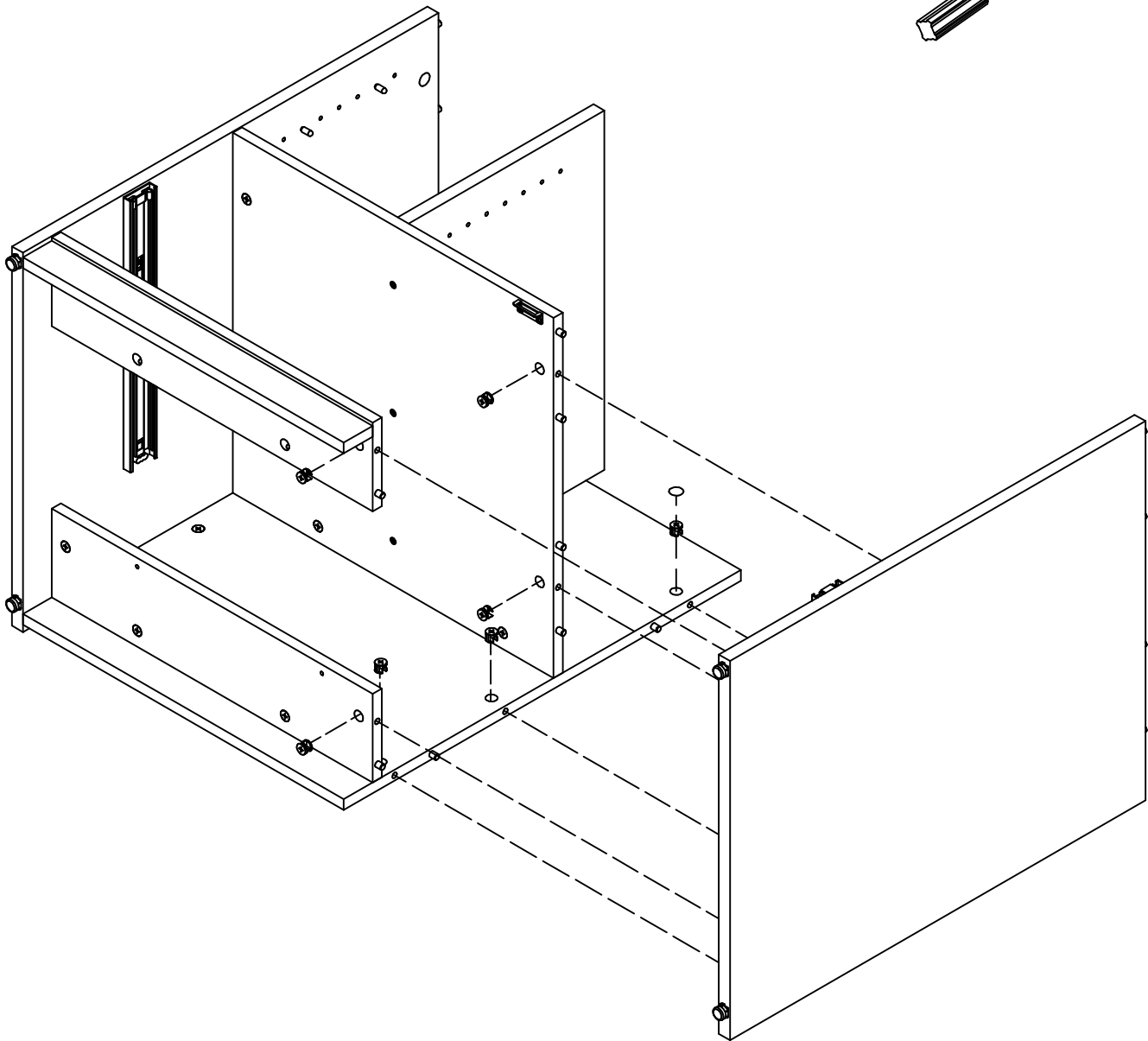
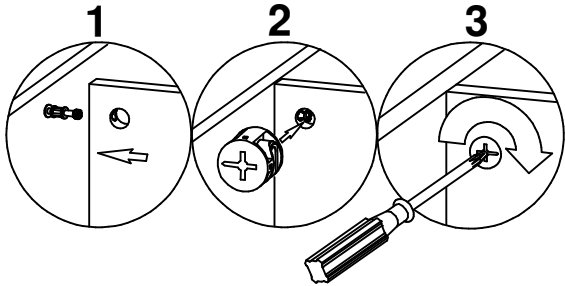
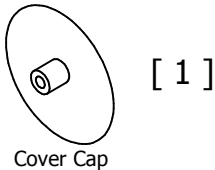
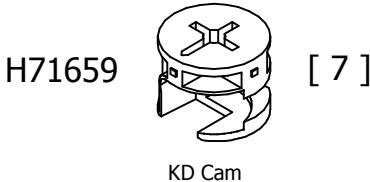
[ 1 ]

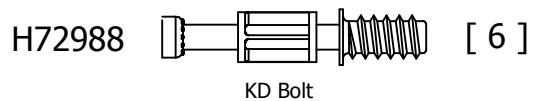




MOUNT



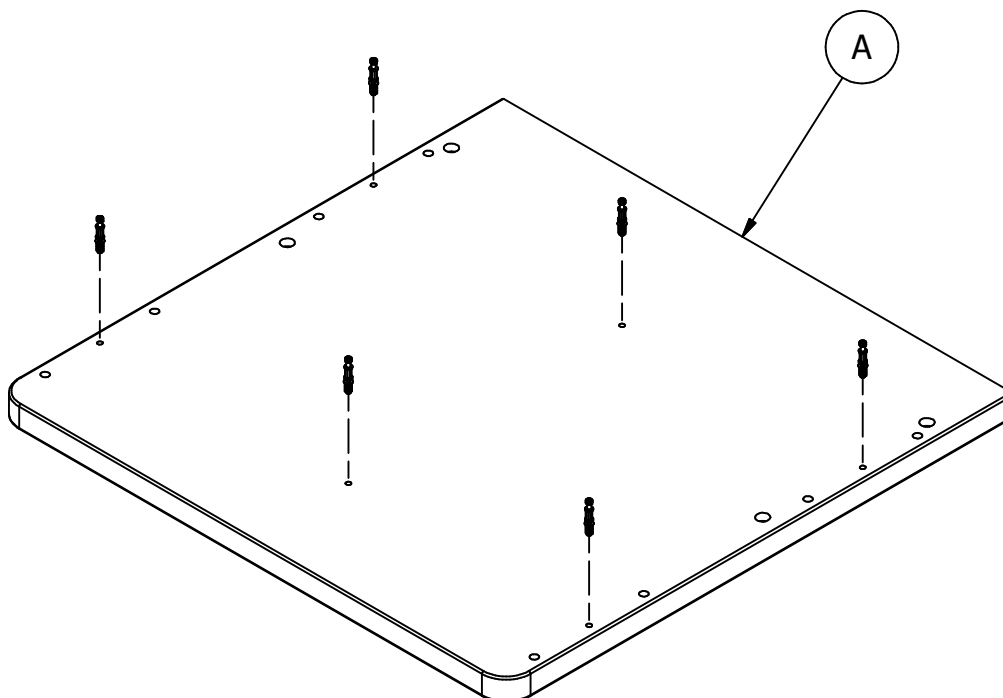


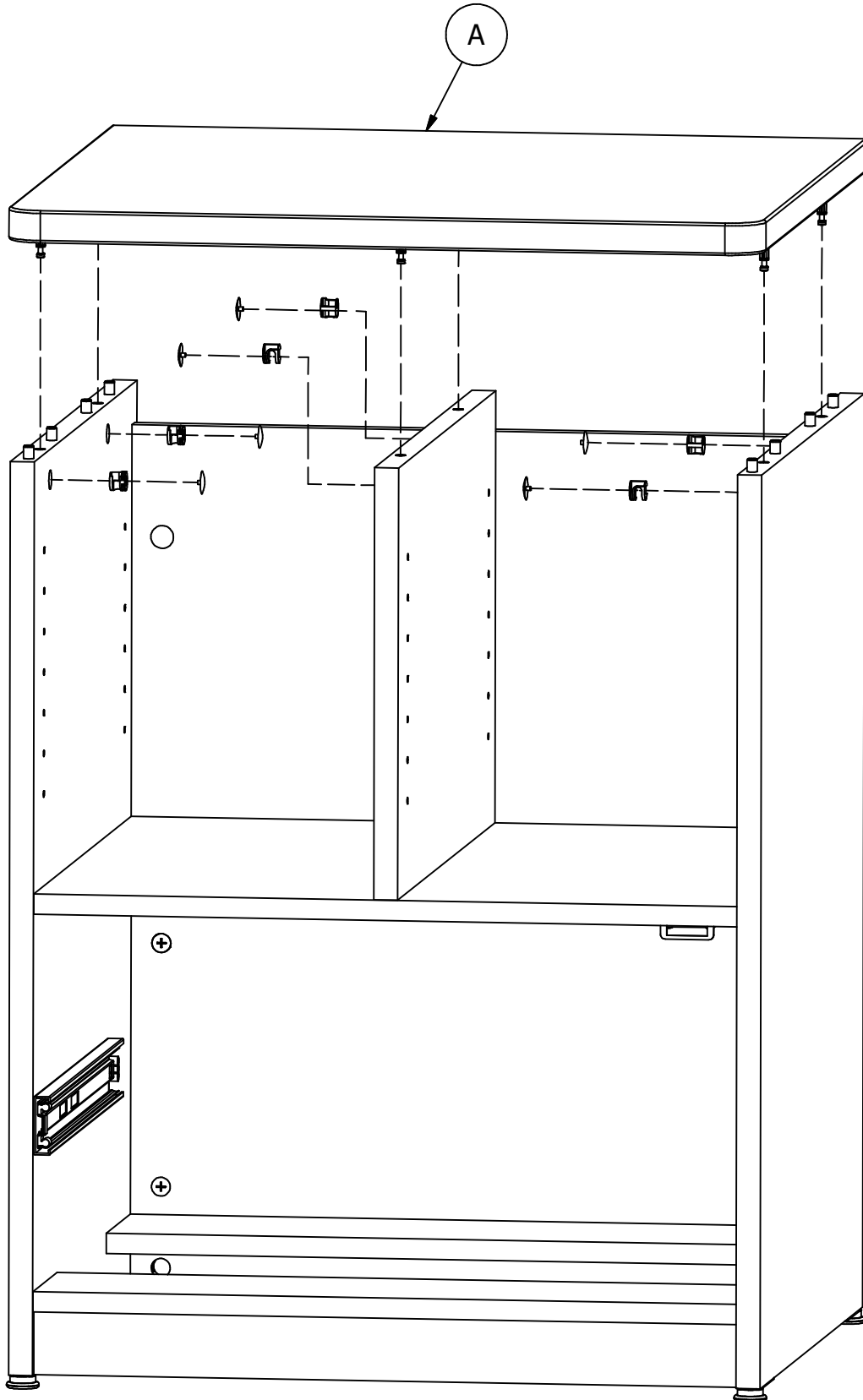
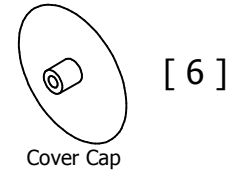
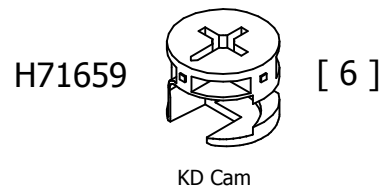


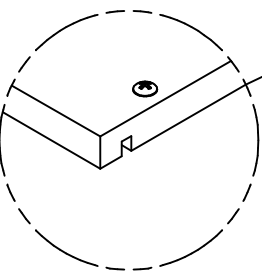
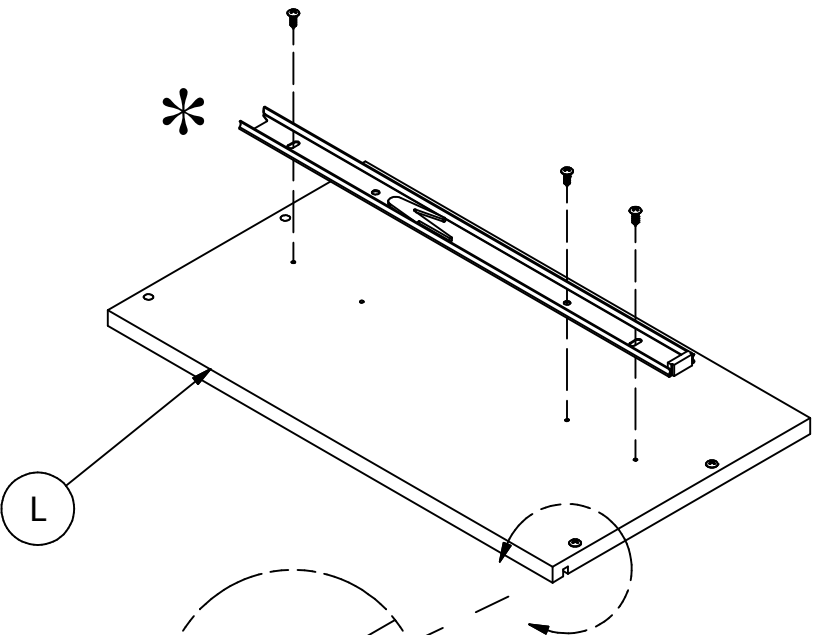
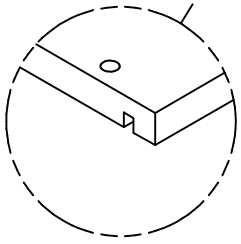
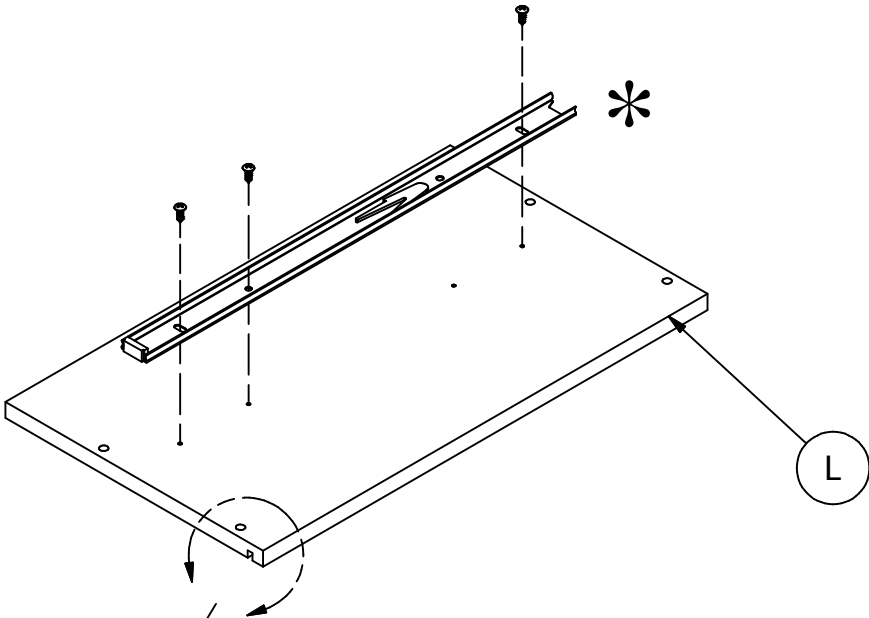
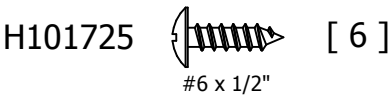
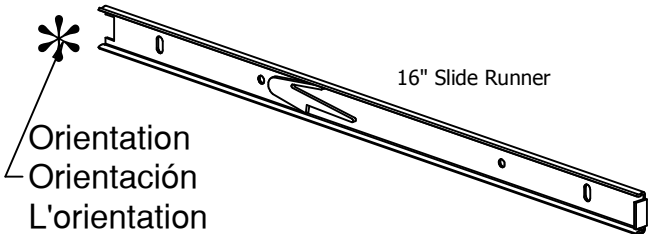
If you have purchased WC14325, WC14525, WC25525, WC57425, WC84825, WC94425, or WC64325 hutch, attach it now.

Si usted compró el aparador WC14325, WC14525, WC25525, WC57425, WC84825, WC94425, o WC64325 unalo ahora.

Si vous avez acheté le vaisselier WC14325, WC14525, WC25525, WC57425, WC84825, WC94425, ou WC64325 fixez le maintenant.







Z82396 [ 1 ]  
Cam Lock Assy

H79933 [ 1 ]  
Lock Arm

H35251 [ 4 ]  
#10 x 1/2"

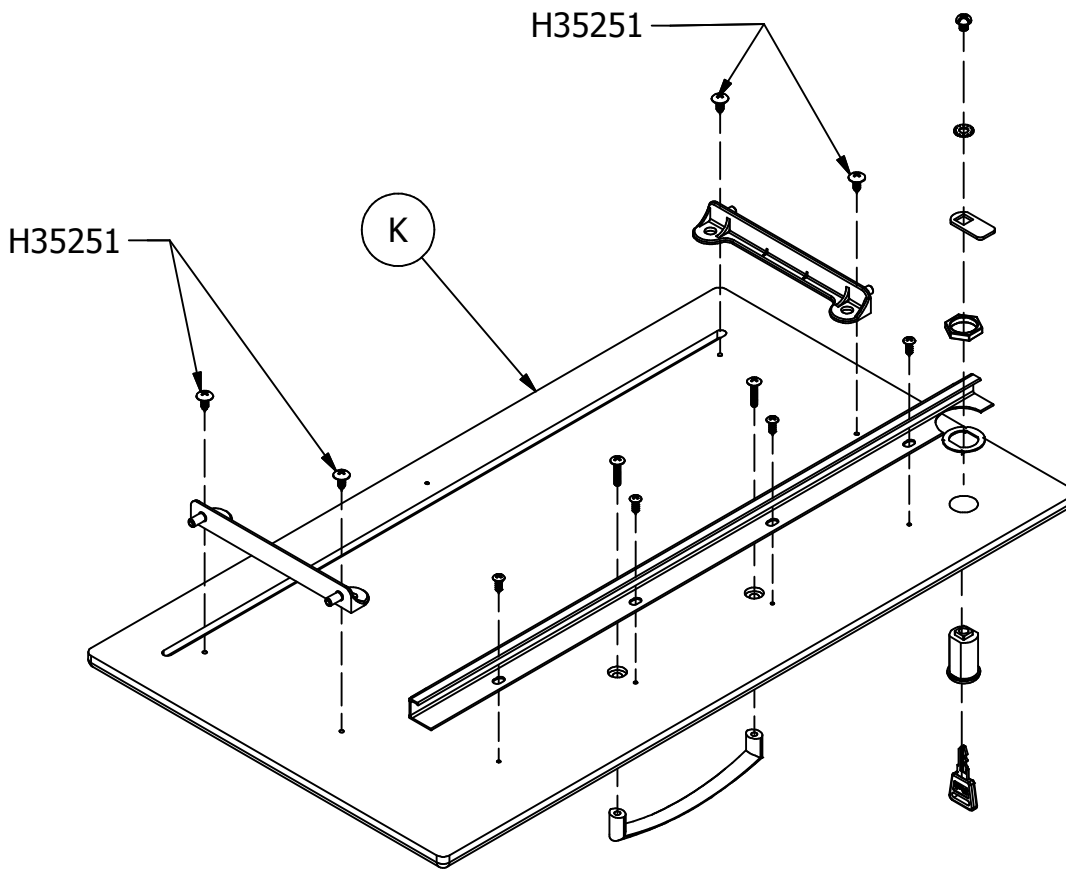
H101725 [ 4 ]  
#6 x 1/2"

H100446 [ 2 ]  
Drawer Bracket

H151741 [ 1 ]  
Front File Extrusion  
20-11/16" (526 mm)

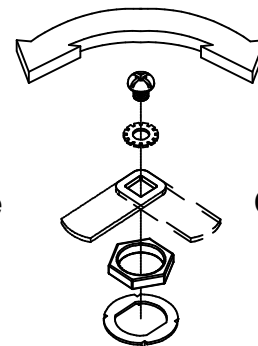
[ 2 ]  
#8 x 7/8"

[ 1 ]  
Handle

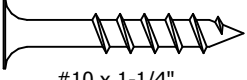


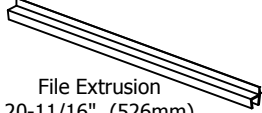
Unlock  
Abra  
Deverouillage


Lock  
Cierre con llave  
Verouillage

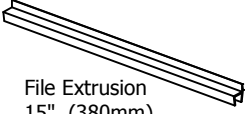


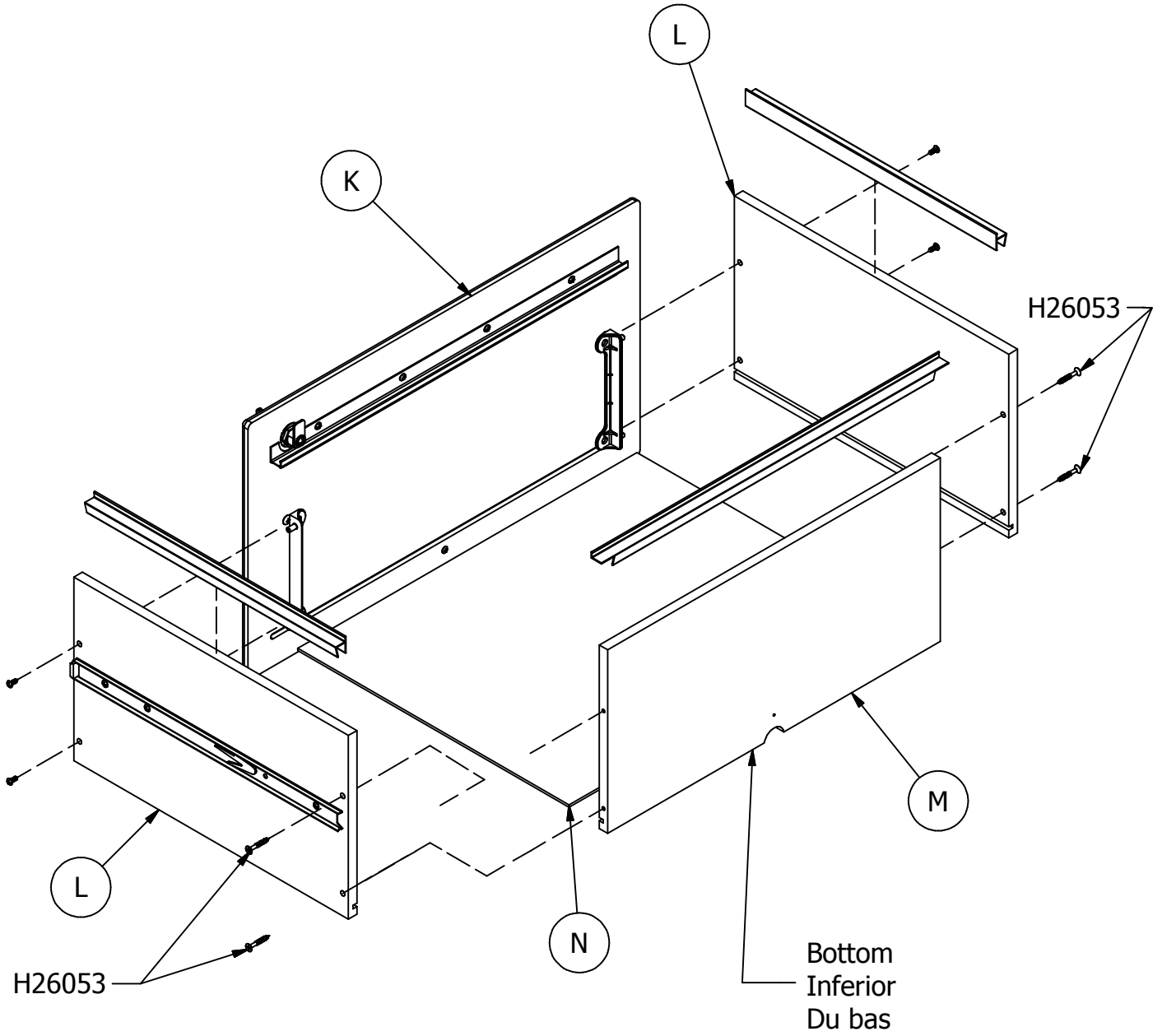


H26053  [ 4 ]  
#10 x 1-1/4"

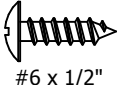
H151742  [ 1 ]  
File Extrusion  
20-11/16" (526mm)

H128624  [ 4 ]  
#8 x .5"

H114021  [ 2 ]  
File Extrusion  
15" (380mm)



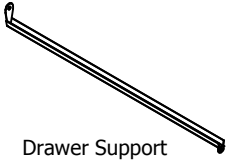
H101725



[ 2 ]

#6 x 1/2"

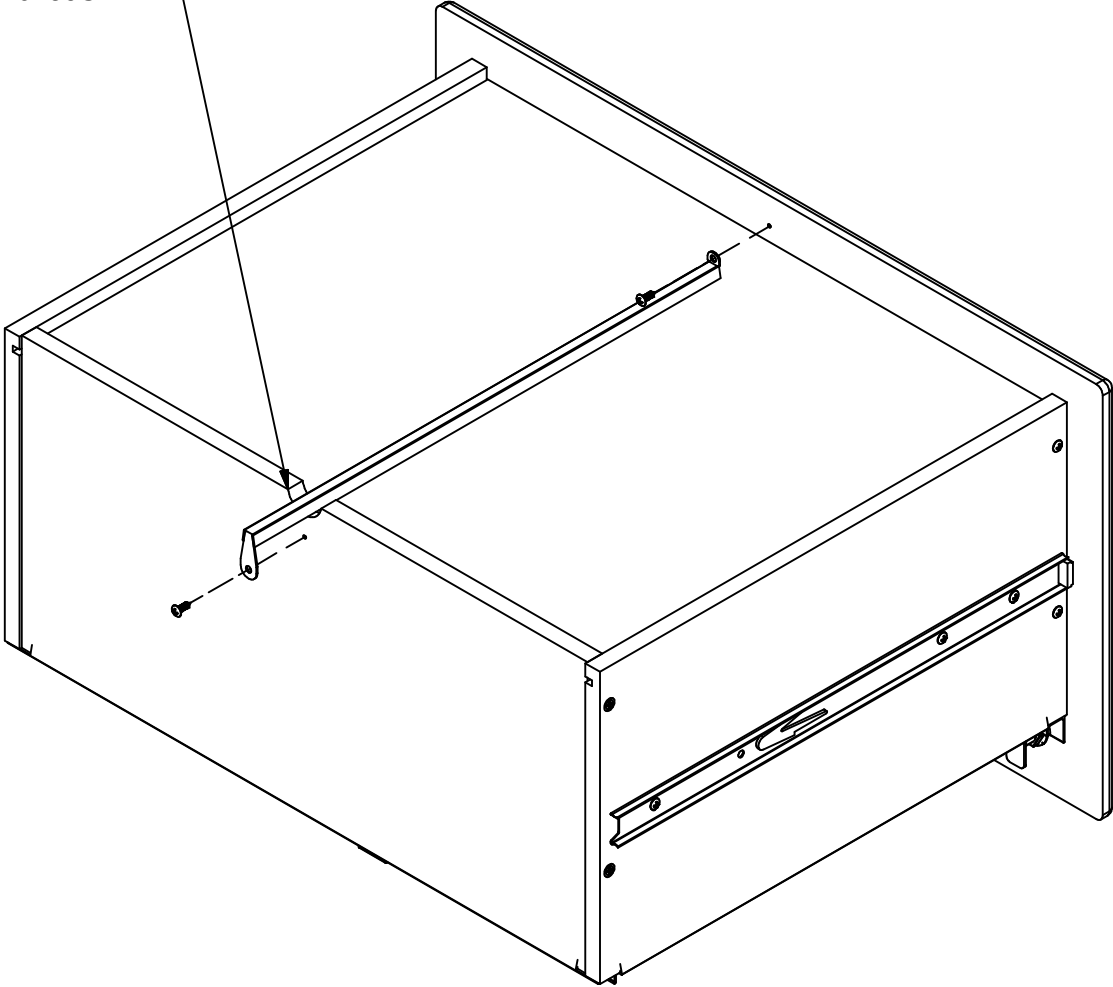
H146989



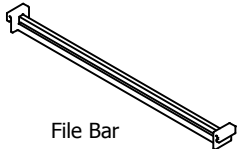
[ 1 ]

Drawer Support  
16-1/4" (413mm)

Bottom  
Inferior  
Du bas

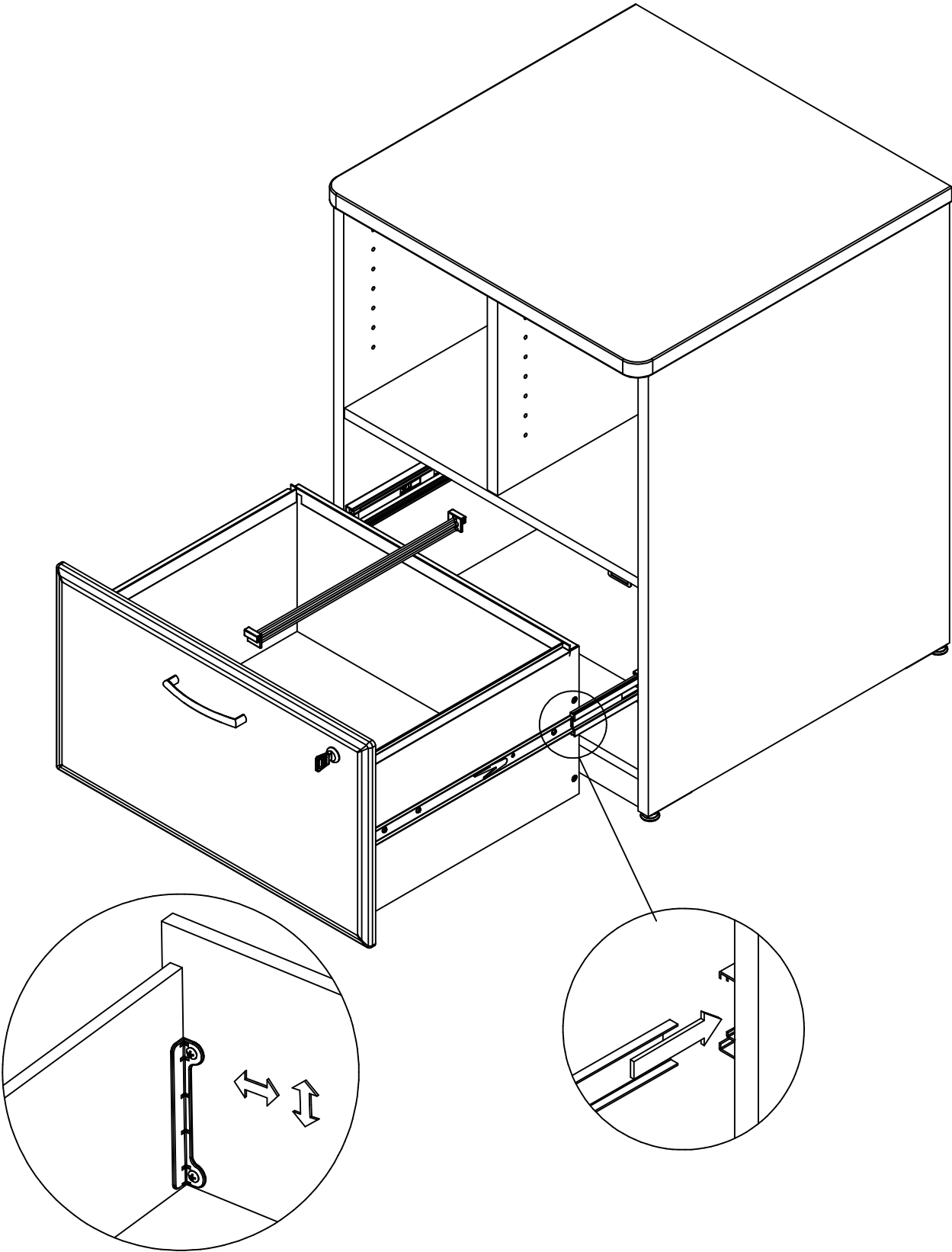


H126832



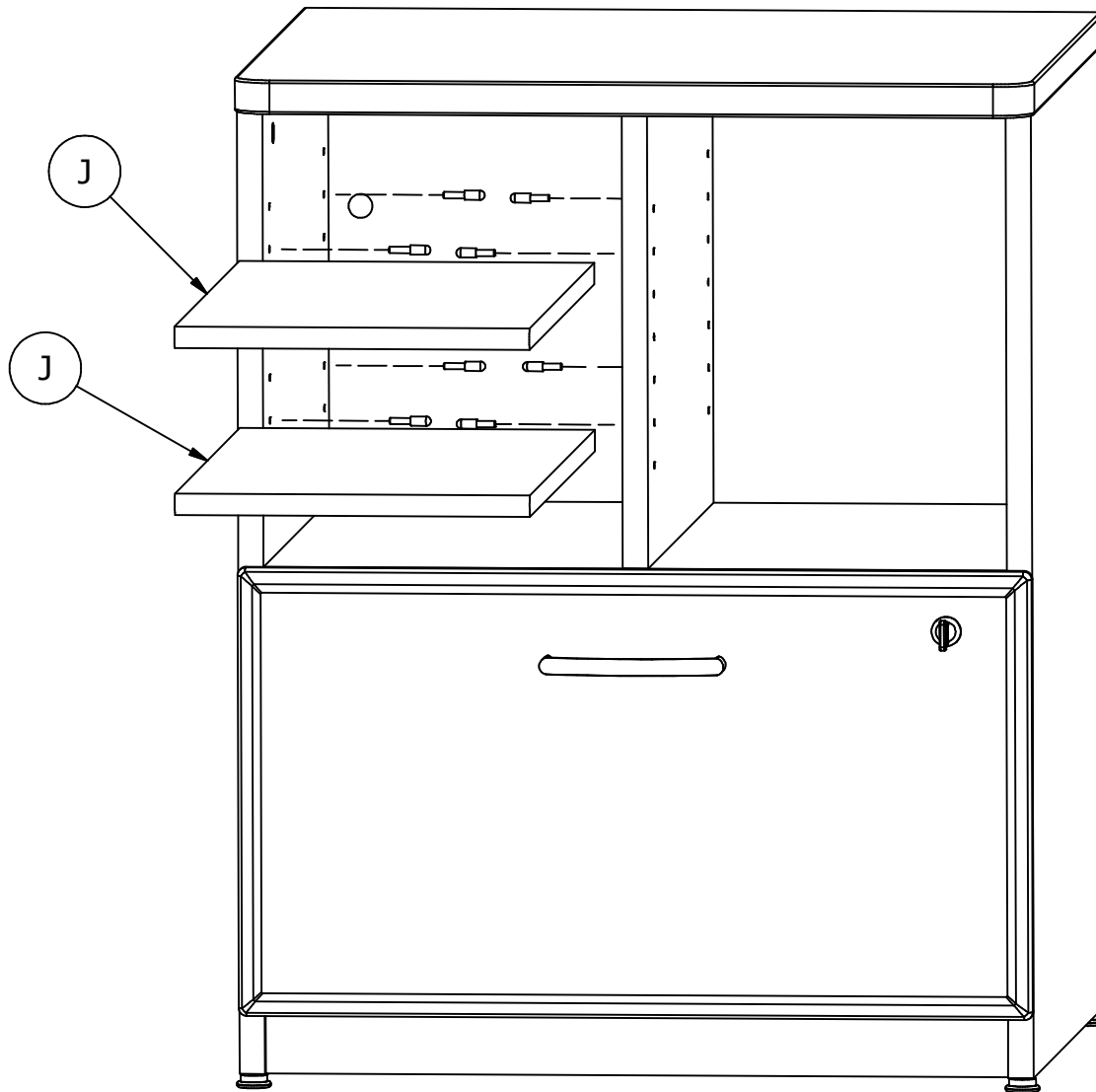
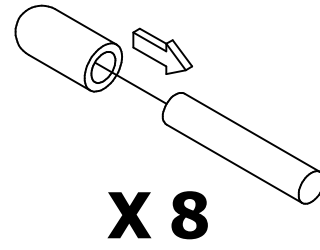
[ 1 ]

File Bar  
15-1/2" (394mm)



H23604 [ 8 ]  
Shelf Pin

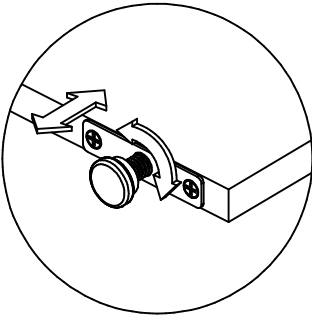
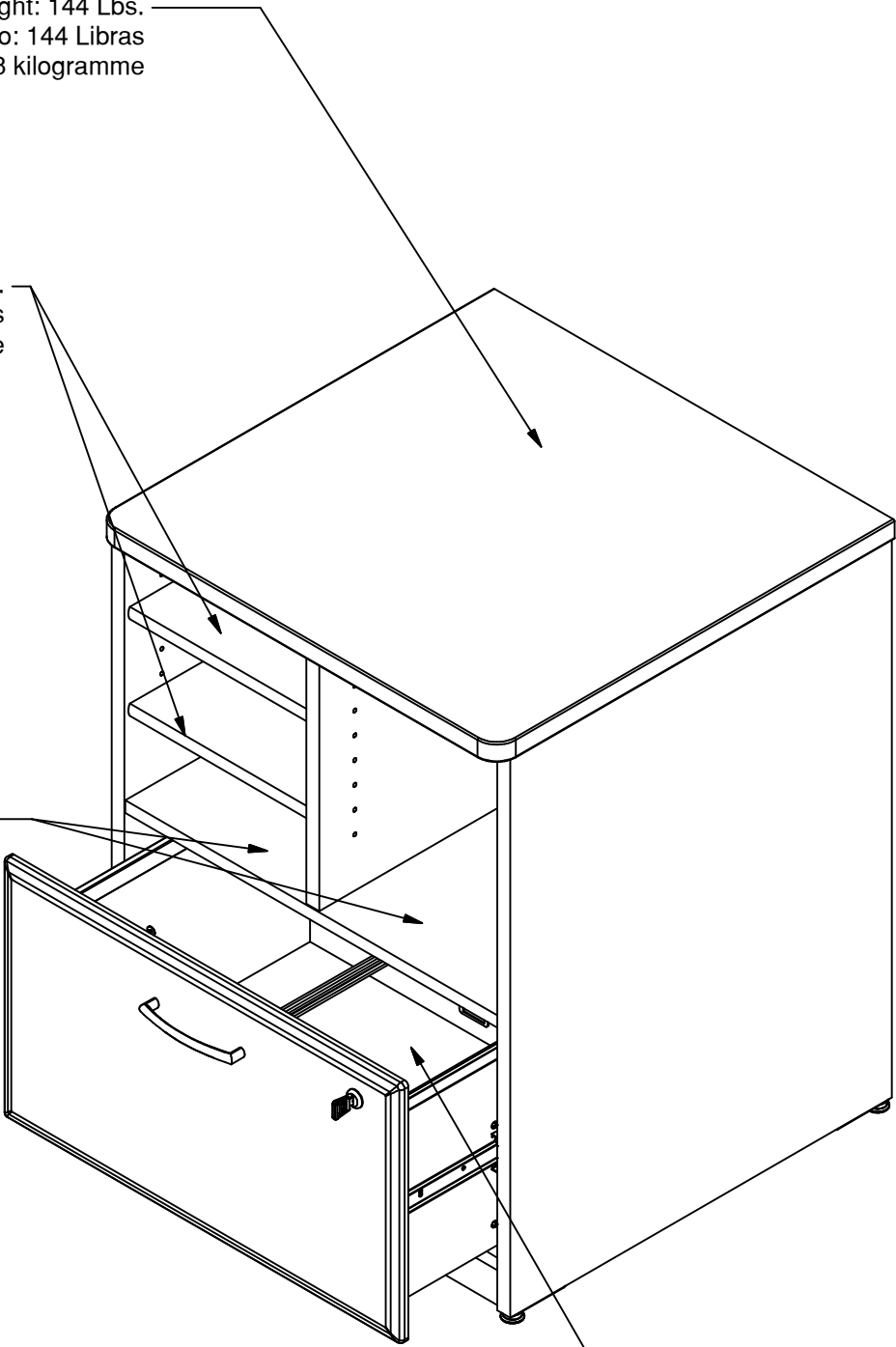
H126396 [ 8 ]  
Shelf Pin Sleeve



Maximum Weight: 144 Lbs.  
Peso Máximo: 144 Libras  
Poids Maximum: 65.3 kilogramme

Maximum Weight: 39 Lbs.  
Peso Máximo: 39 Libras  
Poids Maximum: 17.7 kilogramme

Maximum Weight: 20 Lbs.  
Peso Máximo: 20 Libras  
Poids Maximum: 9.07 kilogramme



Maximum Weight: 56 Lbs.  
Peso Máximo: 56 Libras  
Poids Maximum: 25.4 kilogramme

**THIS PAGE INTENTIONALLY LEFT BLANK**

# WARRANTY INFORMATION/INFORMATIONS POUR LA GARANTIE/INFORMACIÓN DE GARANTÍA

## BUSH BUSINESS FURNITURE'S WRITTEN WARRANTY TO YOU

In order to provide you with timely assistance, please thoroughly inspect your furniture for missing or defective parts immediately after opening the carton. To receive replacement or missing parts under this warranty, call our Consumer Service Department TOLL-FREE at 1-800-950-4782. Please have the Model, Part, and Lot Numbers found in the instruction manual available for your reference. You will also need your sales receipt or other proof of purchase. Replacement part(s) will be shipped to you at no charge with Bush Industries assuming all shipping and handling charges.

This Bush Business Furniture product is warranted to the original purchaser at the time of purchase and for a period of ten years thereafter.

We warrant to you, the original purchaser, that our furniture and all its parts and components are free of defects in material or workmanship. "Defects," as used in this warranty, is defined as any imperfection which impairs the use of the furniture product.

Our warranty is expressly limited to the replacement of furniture parts and components. For ten years after the date of purchase, Bush will replace any parts that are defective in material or workmanship.

This warranty applies under conditions of normal use. Our Bush Business Furniture products are not intended for outdoor use. This warranty does not cover: 1) defects caused by improper assembly or disassembly; 2) defects occurring after purchase due to product modification, intentional damage, accident, misuse, abuse, negligence or exposure to the elements; and 3) labor or assembly costs.

IMPLIED WARRANTIES, INCLUDING THE WARRANTY OF MERCHANTABILITY, SHALL NOT EXTEND BEYOND THE DURATION OF THE WRITTEN WARRANTY STATED ABOVE, AND IN NO EVENT SHALL BUSH BE LIABLE FOR INCIDENTAL OR CONSEQUENTIAL DAMAGES RESULTING FROM USE OF THE PRODUCT. Some states do not allow a limitation on how long an implied warranty lasts or the exclusion or limitation of incidental or consequential damages, so the above limitation and exclusion may not apply to you.

This warranty gives you specific legal rights. You may also have other rights that may vary from state to state.

## VOTRE GARANTIE BUSH BUSINESS FURNITURE

Afin de vous assister rapidement, veuillez inspecter votre mobilier en détail immédiatement après l'ouverture du carton en cas de pièces manquantes ou défectueuses. Pour recevoir une pièce de rechange ou manquante couverte par cette garantie, appelez notre département de service clientèle GRATUITEMENT au 1-800-950-4782. Veuillez tenir à disposition les numéros de modèle, de pièce et de lot qui se trouvent dans le manuel d'instruction pour votre référence. Vous aurez également besoin de votre reçu ou d'une autre preuve d'achat. La (les) pièce(s) de rechange vous sera (seront) envoyée(s) sans frais, Bush Industries se chargeant de tous les frais d'expédition.

Tout le produit Bush Business Furniture est garanti à l'acheteur original à partir de la date d'achat pour une période de dix ans. Nous vous garantissons, à vous l'acheteur original, que notre mobilier et toutes ses pièces et composants sont sans défaut de matériau ou de fabrication. Le terme "défauts" utilisé dans cette garantie, est défini comme étant toutes les imperfections qui compromettent l'utilisation du meuble.

Notre garantie est expressément limitée au remplacement des pièces et des composants du mobilier. Pendant dix ans après la date d'achat, Bush remplacera toute pièce défectueuse dans le matériau ou sa fabrication.

Cette garantie d'applique sous des conditions d'utilisation normale. Nos produits ne sont pas destinés à être utilisés en plein air. Cette garantie ne couvre pas: 1) les défauts causés par un mauvais assemblage ou démontage, 2) les défauts ayant lieu après l'achat et dus à la modification du produit, des dommages intentionnels, des accidents, une mauvaise utilisation, un mauvais traitement, la négligence ou l'exposition aux éléments, et 3) les frais de main d'œuvre ou d'assemblage.

LES GARANTIES TACITES, Y COMPRIS LA GARANTIE DE QUALITE MARCHANDE, NE S'ETENDRONT PAS AU-DELA DE LA DUREE ECRITE CITEE CI-DESSUS, ET BUSH NE SERA EN AUCUN CAS RESPONSABLE DES DOMMAGES ACCESSOIRES OU INDIRECTS RESULTANT DE L'UTILISATION DU PRODUIT. Certains états ne permettent pas d'appliquer une limite à la durée de la garantie tacite, ni une exclusion ou limitation des dommages accessoires ou indirects; dans ce cas les limitations ou exclusion ci-dessus peuvent ne pas s'appliquer à vous.

Cette garantie vous donne des droits légaux spécifiques. Il se peut que vous ayez également d'autres droits qui peuvent varier d'un état à l'autre.

## GARANTIA ESCRITA DE BUSH BUSINESS FURNITURE PARA USTED

Para brindarle asistencia oportuna, por favor, verifique detalladamente que a su mueble no le falte o tenga piezas defectuosas inmediatamente después de abrir la caja. Para recibir un reemplazo o la parte faltante bajo esta garantía, llame a nuestro Departamento de Servicio al Consumidor GRATIS al 1-800-950-4782. Sírvase traer los números de modelo, parte y lote que se encuentran en el manual de instrucciones disponible para su referencia. Además, necesitará el recibo de su compra u otra prueba de compra. La(s) pieza(s) de reemplazo le será(n) enviada(s) sin recargo por Bush Industries asumiendo los gastos de envío y manipuleo.

Todo mueble de Bush Business Furniture es garantizado al comprador original al momento de la compra y por un periodo de diez años en adelante.

Le garantizamos a usted, el comprador original, que nuestros muebles sus partes y componentes están libres de defectos en materiales o trabajo. "Defectos", según se usa en esta garantía, se define como una imperfección que perjudica el uso del producto mobiliario.

Nuestra garantía se limita expresamente al reemplazo de partes y componentes mobiliarios. Durante diez años después de la fecha de compra, Bush reemplazará cualquier parte defectuosa en material o trabajo.

Esta garantía se aplica bajo condiciones de uso normal. Nuestros productos de Bush Business Furniture no son para uso en exteriores. Esta garantía no cubre: 1) defectos causados por un ensamblaje o desensamblaje inadecuado; 2) defectos que ocurran después de la compra debido a modificación del producto, daño intencional, accidente, mal uso, abuso, negligencia o exposición a los elementos; y 3) costos de trabajo o ensamblaje.

LAS GARANTÍAS IMPLICADAS, INCLUYENDO LA GARANTÍA DE COMERCIABILIDAD, NO SE EXTENDERÁN MÁS ALLÁ DE LA DURACIÓN DE LA GARANTÍA ESCRITA MENCIONADA, Y EN NINGÚN CASO BUSH SERÁ RESPONSABLE POR DAÑOS INCIDENTALES O CONSIGUIENTES COMO RESULTADO DEL USO DEL PRODUCTO. Algunos estados no permiten una limitación sobre el tiempo de duración de la garantía implicada o la exclusión o limitación de daños incidentales o consiguientes, de manera que la limitación y exclusión mencionadas pueden no aplicarse para usted.

Esta garantía le otorga derechos legales específicos. Puede también tener otros derechos que pueden variar según los estados.

**10-Year**  
Manufacturer's  
Warranty

**Register your  
product online at**

Scan the QR Code or go to  
[http://www.bushfurniture.com/  
ProductRegistration.aspx](http://www.bushfurniture.com/ProductRegistration.aspx)



**Assembly tips &  
how to videos**

Scan the QR Code to access our video guides  
[https://www.bushbusinessfurniture.com/  
CustomerService/HowToAssemble.aspx](https://www.bushbusinessfurniture.com/CustomerService/HowToAssemble.aspx)





**BUSH BUSINESS FURNITURE**

**Thank you for purchasing** this Bush Business Furniture product. We trust that you will be completely satisfied with your product for many years to come. Bush Business Furniture products are backed by a 10-year warranty and crafted with today's styles in mind for the way you work. **Do not return product to store — contact us first at 1-800-950-4782.**

**Merci d'avoir acheté** ce produit Bush Business Furniture. Nous sommes sûr que vous serez complètement satisfait de votre meuble pendant de nombreuses années. Les produits Bush Business Furniture sont garantis pendant 10 ans et sont conçus dans les styles actuels tout en gardant à l'esprit votre façon de travailler. **Ne renvoyez pas le produit au magasin, contactez-nous d'abord au 1-800-950-4782.**

**Gracias por comprar** este producto de Bush Business Furniture. Confiamos que usted estará completamente satisfecho con su mueble por muchos años. Los productos de Bush Business Furniture tienen 10 años de garantía y son diseñados con los estilos de hoy en mente para la manera que usted vive. **No devuelva el producto a la tienda, primero comuníquese con nosotros al 1-800-950-4782.**

## CONTACT US

Monday – Friday  
8:30 a.m. – 7:30 p.m. ET  
(Except Holidays)

Bush Consumer Services  
One Mason Drive, P.O. Box 460  
Jamestown, NY 14701  
ConsumerService@Bushindustries.com

**1-800-950-4782 USA/CANADA**  
**001-800-950-4782 MEXICO**

Se habla español  
Outside USA/CANADA/MEXICO  
001-716-665-2510 Ext. 4514

**A180134**

## IT'S AS EASY AS 1,2,3

### Assembly tips:

1. Read the instructions and become familiar with the parts.
2. Ensure this carton contains all parts, fasteners and hardware.
3. To protect floors, assemble the furniture on the carton.
4. An assistant may be helpful.
5. Use of power tools is not recommended.

### Conseils d'assemblage:

1. Lisez les instructions et familiarisez-vous avec les pièces.
2. Assurez-vous que le carton contient toutes les pièces, toutes les pièces de fixation et toute la quincaillerie.
3. Pour protéger vos sols, assemblez le meuble sur le carton.
4. Il peut être utile de vous faire aider.
5. L'utilisation d'outils électriques n'est pas recommandée.

### Consejos de Ensamblaje:

1. Lea las instrucciones y familiarícese con las partes.
2. Asegúrese de que esta caja contenga todas las piezas, los sujetadores y el equipo.
3. Para proteger el piso, ensamble el mueble en el carton.
4. Un asistente puede serle útil.
5. El uso de herramientas eléctricas no se recomienda.



CONSUMER  
SERVICE

YOU CAN DEPEND ON

**Questions?** Operators are standing by at our TOLL-FREE help line to assist you with assembly; and, if necessary, to quickly replace damaged/missing parts. Assistance is available 5 days a week. Simply have your store receipt, instruction manual, and part number/description ready when you call our TOLL-FREE help line. It's that easy.

UN SERVICE CLIENTELE SUR LEQUEL VOUS POUVEZ COMPTER

**Des questions?** Des opérateurs sont prêts sur notre ligne d'assistance GRATUITE pour vous aider à l'assemblage et, si nécessaire, remplacer rapidement les pièces endommagées/manquantes. L'assistance est disponible 5 jours par semaine. Ayez simplement votre reçu de magasin, votre manuel d'instruction et le numéro de pièces/description à votre disposition lorsque vous appelez notre ligne d'assistance GRATUITE. C'est aussi simple que ça.

SERVICIO AL CONSUMIDOR CON EL QUE PUEDE CONTAR

**¿Preguntas?** Los operadores están listos para ayudarlo con el ensamblaje a través de una línea de ayuda GRATUITA, y en caso de ser necesario, reemplazar de inmediato las piezas dañadas o faltantes. La asistencia está disponible los 5 días de la semana. Solamente tenga listos su recibo de compra, manual de indicaciones y número/descripción de la pieza al momento de llamarnos a la línea de ayuda GRATUITA. Es así de sencillo.

[www.bushbusinessfurniture.com](http://www.bushbusinessfurniture.com)