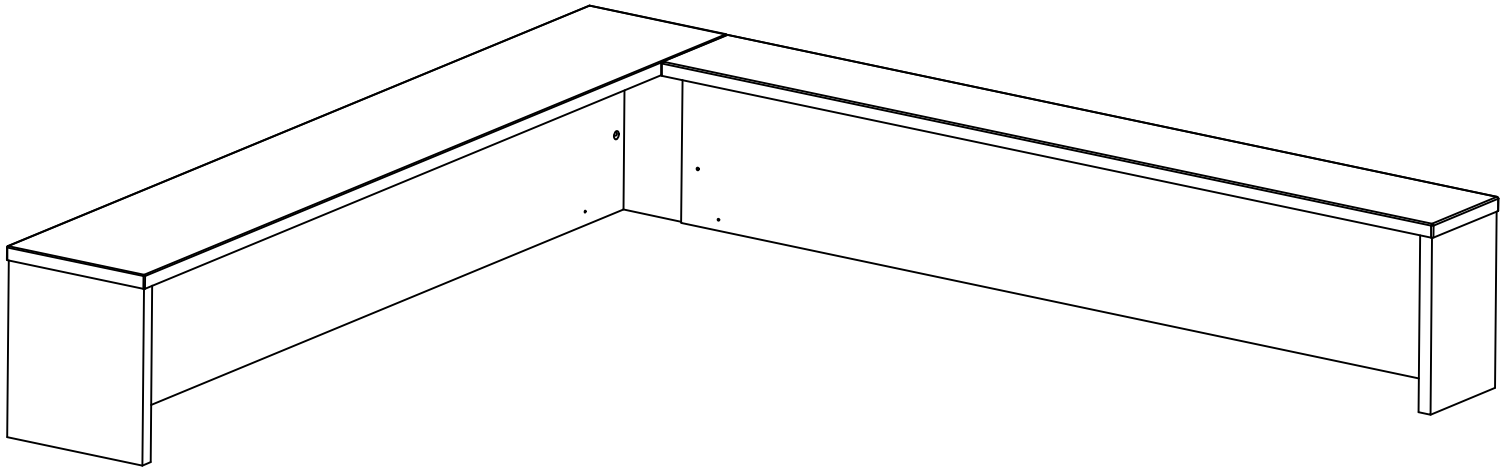


ASSEMBLY INSTRUCTIONS

Reception L Shelf



NEED HELP?
Call 1-800-950-4782
www.bushbusinessfurniture.com

Lot Code #



WARNING

Units must be assembled with the instructions, parts and hardware provided. Improper assembly or use could cause structural failure, instability, tip over, and/or serious injury.

Las unidades deben ser ensambladas de acuerdo a las instrucciones y usando el herraje incluido. El ensamblado incorrecto puede causar un fallo estructural, inestabilidad, o que la unidad se derrumbe, causando posibles heridas personales.

Les unités doivent être assemblées avec les instructions et les matériels donnés. Si vous ne le construisez pas correctement ceci pourrait causer des dommages structureaux, instabilité, se renverser et blesser quelqu'un.



WARNING

Attach hutch as described in the assembly instructions. Improper hutch attachment could cause instability, product collapse, and/or serious injury.

Conecte la alacena según es descrito en las instrucciones de ensamblaje. La conexión inadecuada de la alacena puede causar la inestabilidad o derrumbe del producto y posibles heridas personales.

Attachez l'huche comme décrit dans les instructions de montage. L'attachement incorrecte d'huche peut causer l'instabilité, l'effondrement de produit, et/ou les blessures sérieux.



WARNING

Do not move unit when loaded. Doing so could cause instability, product collapse, tip over, and/or serious injury.

No mueva la unidad cuando esté cargada. Hacerlo puede causar inestabilidad, que el producto se derrumbe, que se la caiga encima y/o heridas (golpes) serias.

Ne pas déplacer l'unité lorsqu'elle est chargée. Faire ainsi peut causer l'instabilité, l'effondrement ou le renversement du meuble et/ou des endommagements sérieux.



WARNING

Serious or fatal crushing injuries can occur from furniture tip-over. To help prevent tip-over:

- Verify that furniture is stable on it's own.
- do NOT set TVs or other heavy objects on top of this product.
- Never allow children to climb or hang on furniture.

Remove items that might tempt kids to climb, such as toys and remote controls, from the top and upper shelves of the furniture.

Lesiones por aplastamiento graves o fatales pueden ocurrir desde muebles vuelco. Para ayudar a prevenir que vuelque:

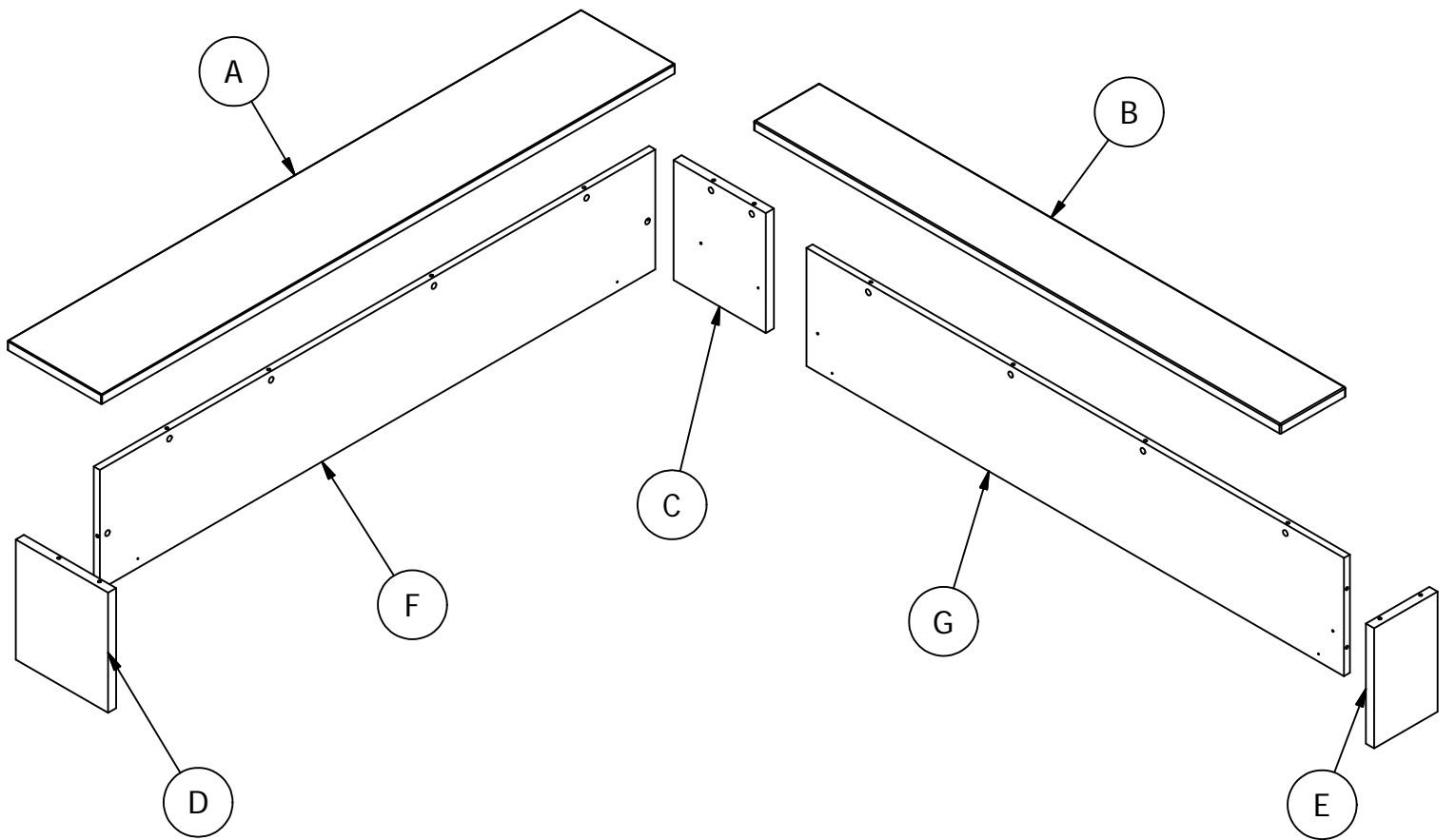
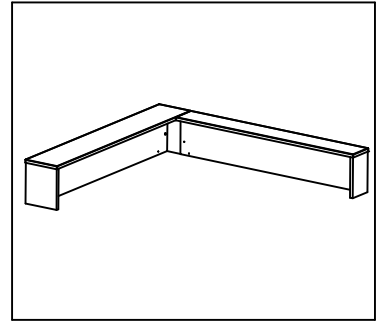
- Verificar que los muebles sean estables por sí mismos.
- NO coloque televisores u otros objetos pesados encima de este producto.
- Nunca permita que los niños se suban o cuelguen de los muebles.

Retire los elementos que puedan tentar a los niños a subir, como juguetes y mandos a distancia, desde los estantes superiores y superiores de los muebles.

Des blessures par écrasement graves ou mortelles peuvent se produire des meubles renversement. Pour aider à prévenir un renversement:

- Vérifiez que les meubles sont stables par eux-mêmes.
- NE placez PAS de téléviseurs ni d'objets lourds sur ce produit.
- Ne laissez jamais les enfants grimper ou s'accrocher aux meubles.

Retirez les articles qui pourraient tenter les enfants de grimper, tels que les jouets et les télécommandes, des étagères supérieure et supérieure des meubles.



WC12976

A [1] W169173
B [1] W169174
C [1] W193679
D [1] W193678
E [1] W193680
F [1] W128047
G [1] W193681

WC24476

A [1] W173781
B [1] W173782
C [1] W193675
D [1] W193674
E [1] W193676
F [1] W96189
G [1] W193677

WC36776

A [1] W128050
B [1] W128052
C [1] W193683
D [1] W193682
E [1] W193684
F [1] W128057
G [1] W193685

WC48576

A [1] W173800
B [1] W173801
C [1] W193687
D [1] W193686
E [1] W193688
F [1] W93316
G [1] W193689

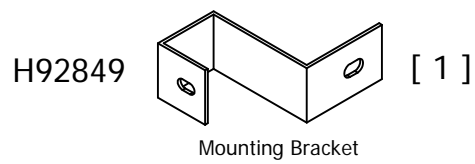
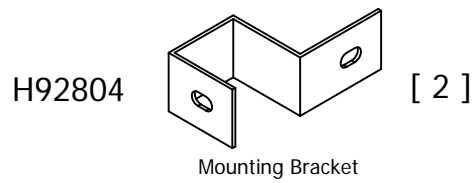
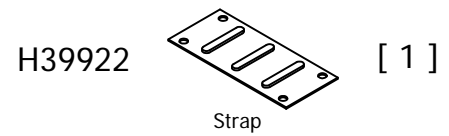
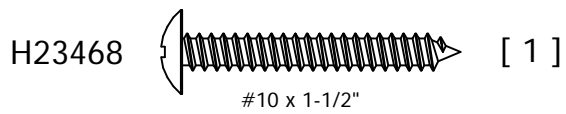
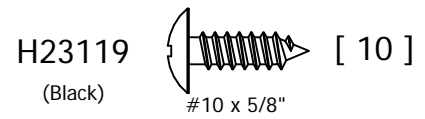
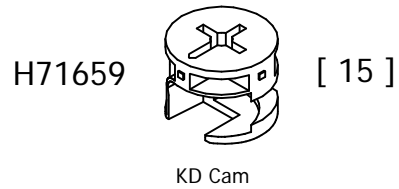
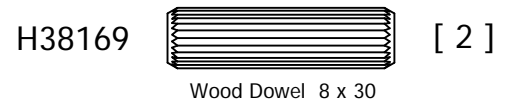
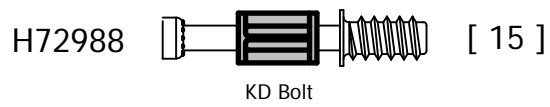
WC60376

A [1] W128060
B [1] W128062
C [1] W193691
D [1] W193690
E [1] W193692
F [1] W128067
G [1] W193693

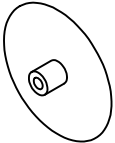
WC72476

A [1] W97333
B [1] W97335
C [1] W193695
D [1] W193694
E [1] W193696
F [1] W97010
G [1] W193697


Fasteners are shown in actual size.
 los fijadores son demostrados en su tamaño actual.
 les attaches sont montrées dans l'échelle grandeur.



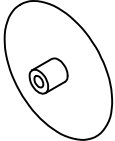
WC12976


H73621  [14]
Cover Cap

H63904  [1]
5mm Hole Plug

H171233  [2]
8mm

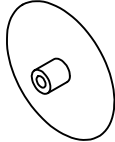
WC24476


H95137  [14]
Cover Cap

H96110  [1]
5mm Hole Plug

H176844  [2]
8mm

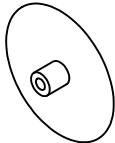
WC36776

H107306  [14]
Cover Cap

H107309  [1]
5mm Hole Plug

H176844  [2]
8mm

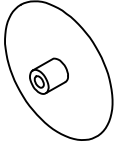
WC48576


H92520  [14]
Cover Cap

H92522  [1]
5mm Hole Plug

H192644  [2]
8mm

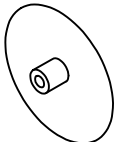
WC60376

H87676  [14]
Cover Cap


H100012  [1]
5mm

H192645  [2]
8mm

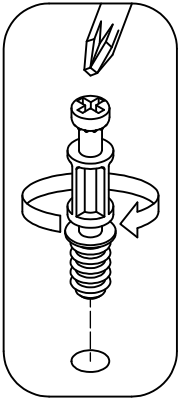
WC72476

H73620  [14]
Cover Cap

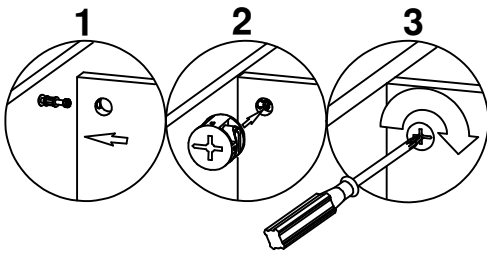
H96670  [1]
5mm Hole Plug

H192646  [2]
8mm

Common assembly techniques.
 Técnica común de ensamblaje.
 Techniques communes d'assemblage.

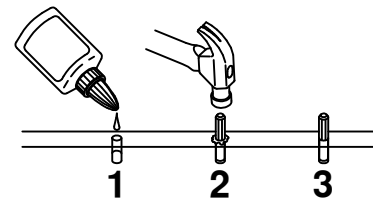


- Use a screwdriver with H72988.
- Favor de usar un desarmador con el tornillo H72988.
- Utilisez un tournevis avec H72988.

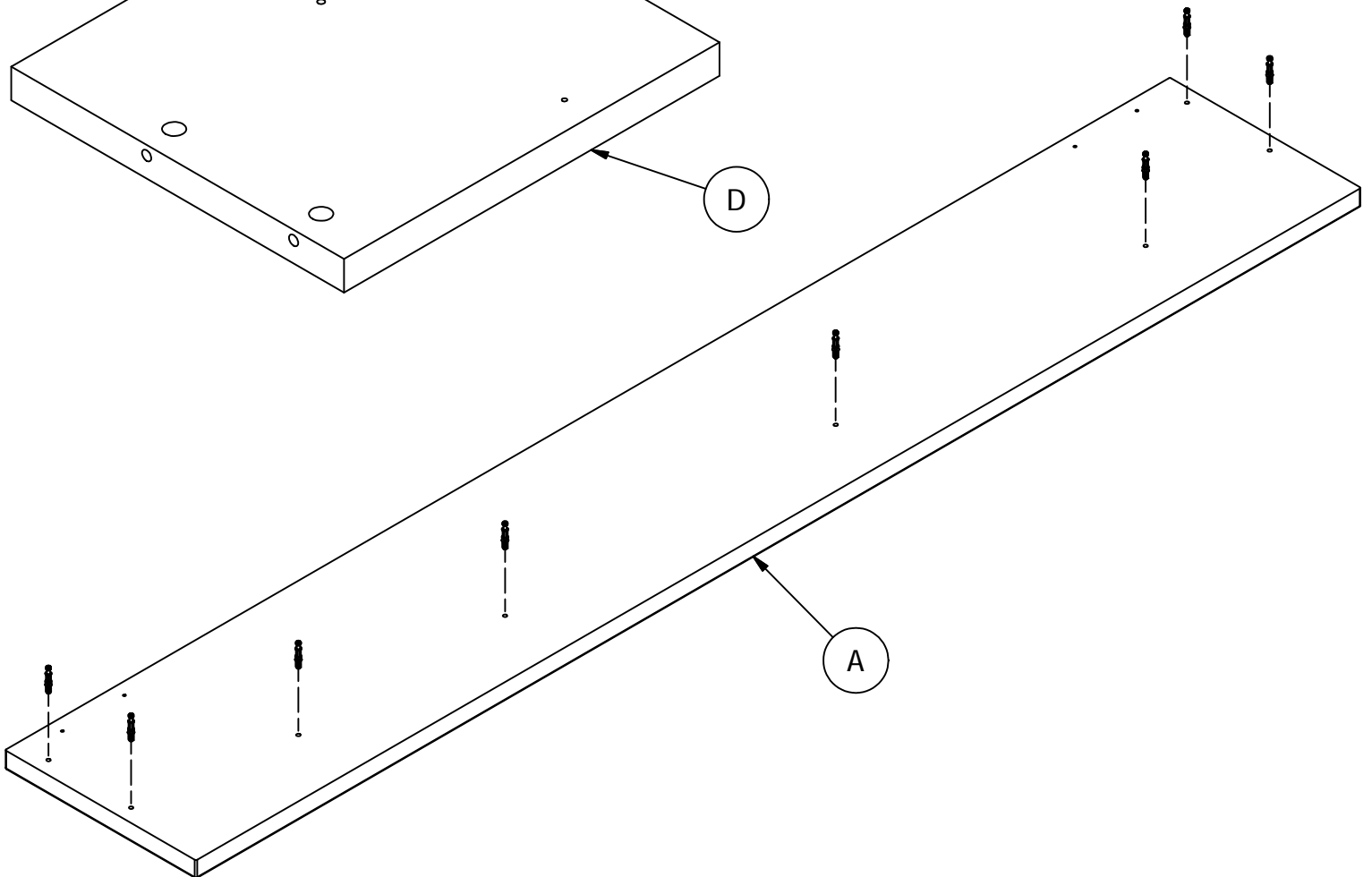
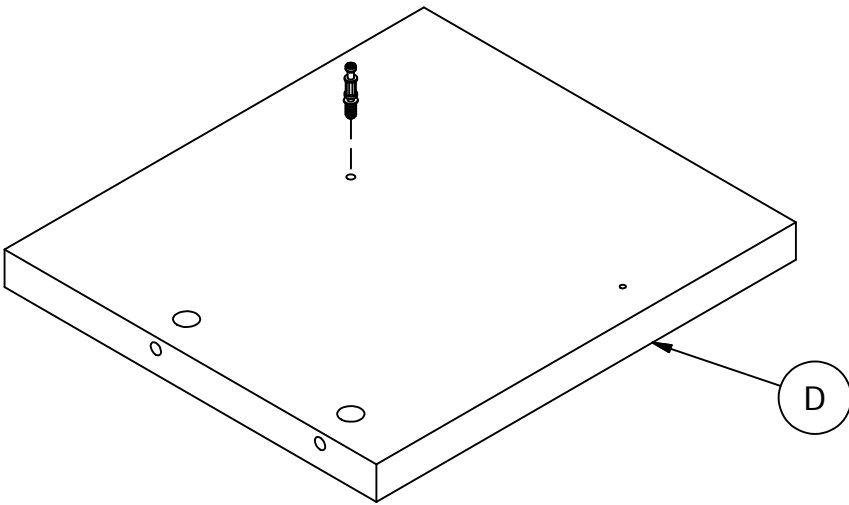
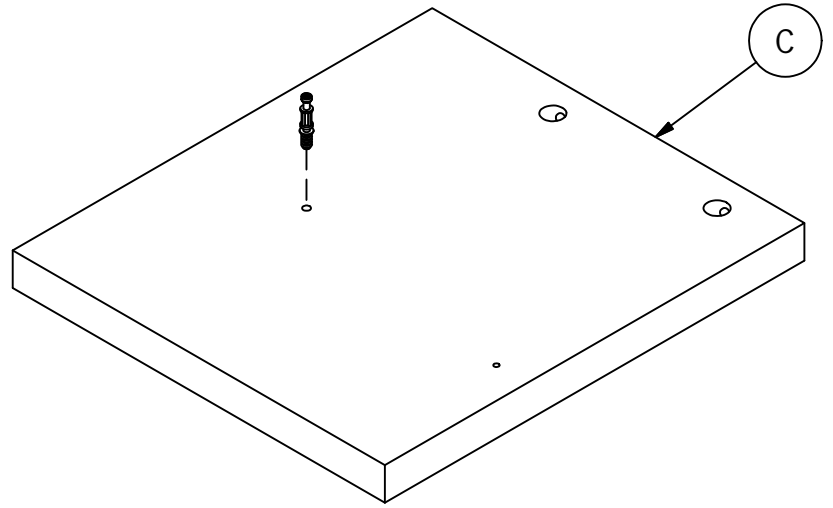
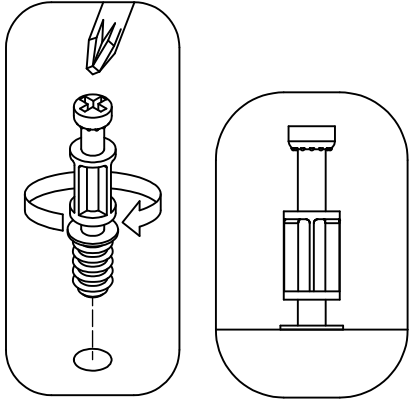


- Panel to panel attachment.
- Fijación de tablero con tablero.
- Fixation d'un panneau à l'autre

- Wood dowel installation with glue.
- Instalación del tornillo de madera con pegamento.
- Installation de chevilles de bois avec la colle.

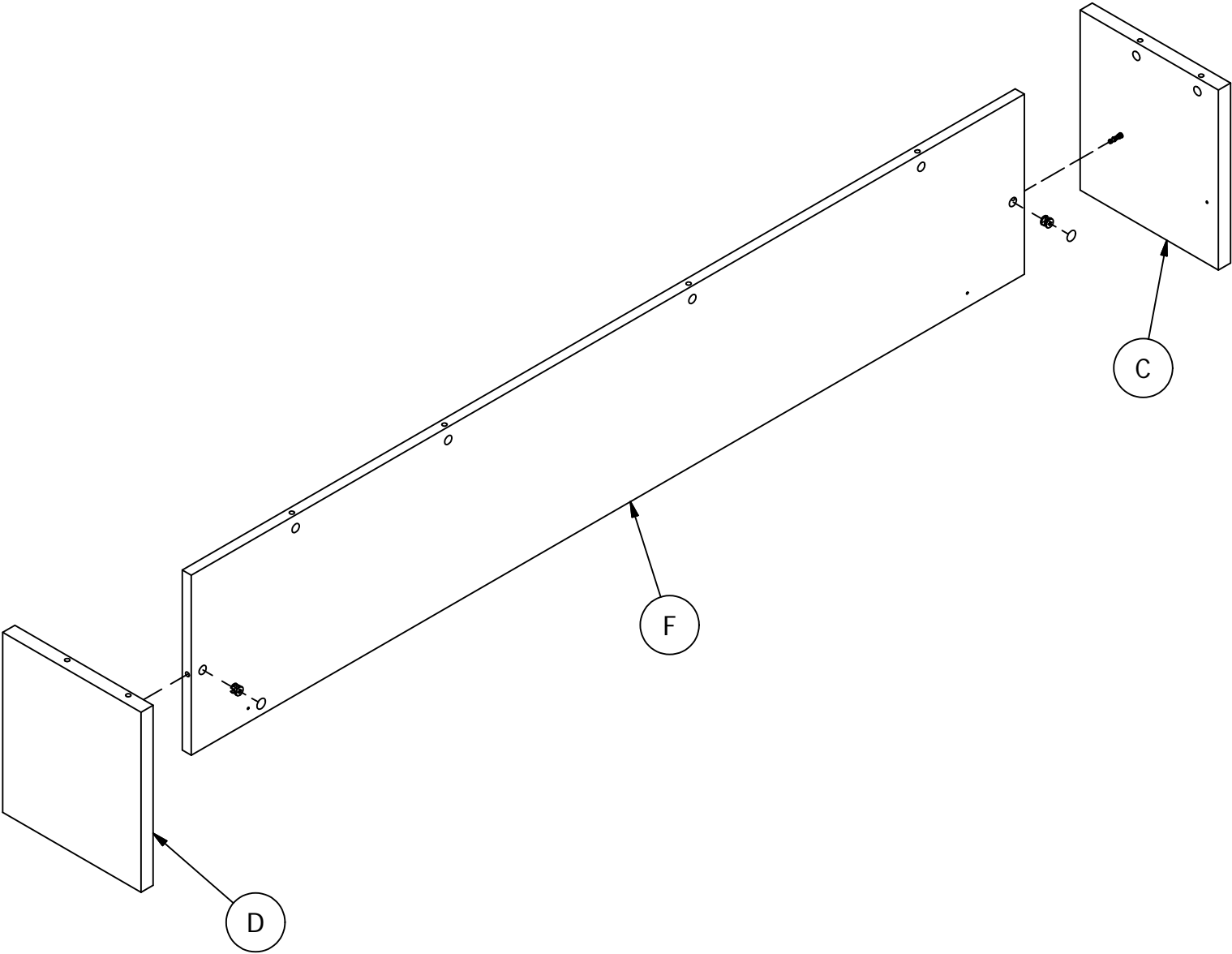
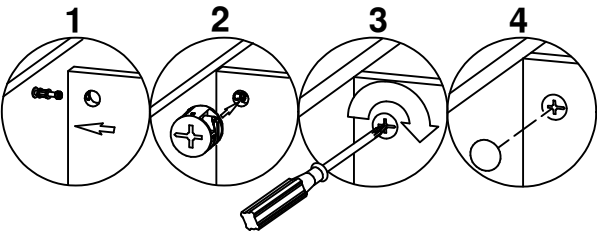
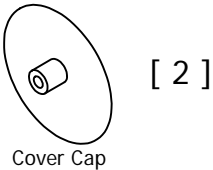
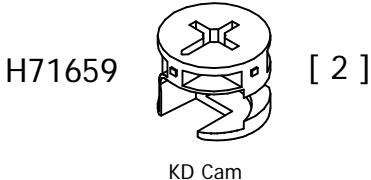


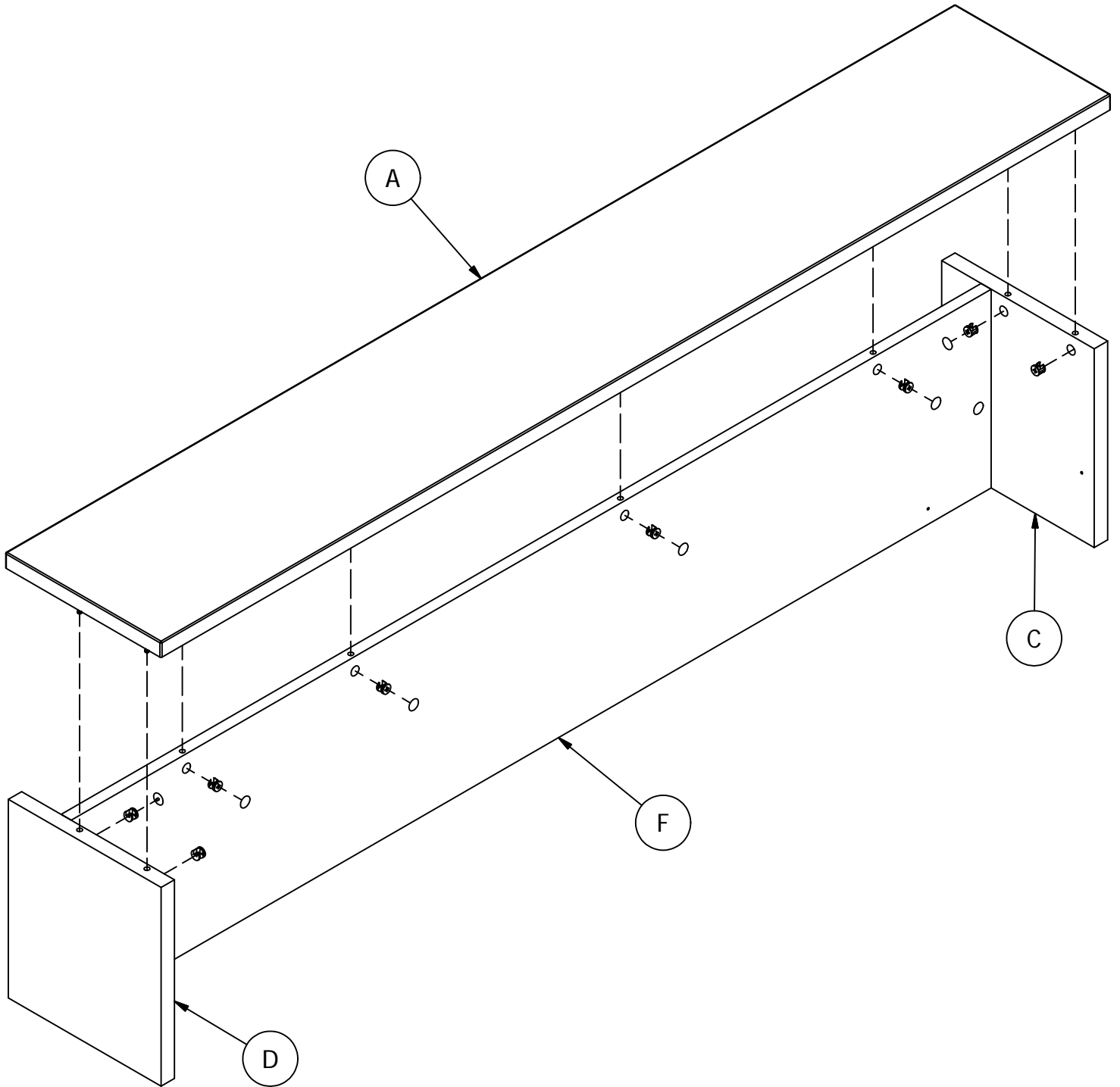
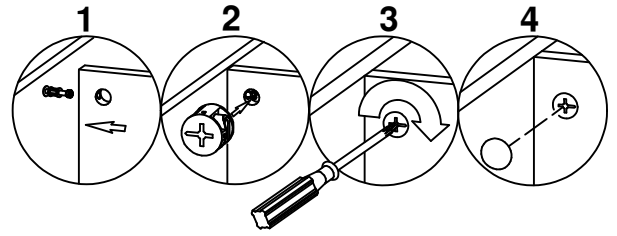
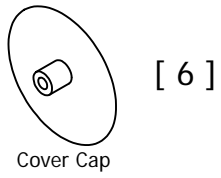
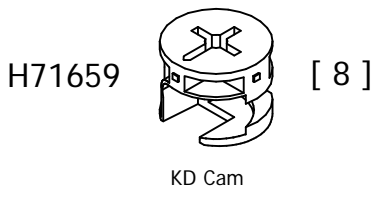
H72988 [10]
KD Bolt



STEP 2

A173978B

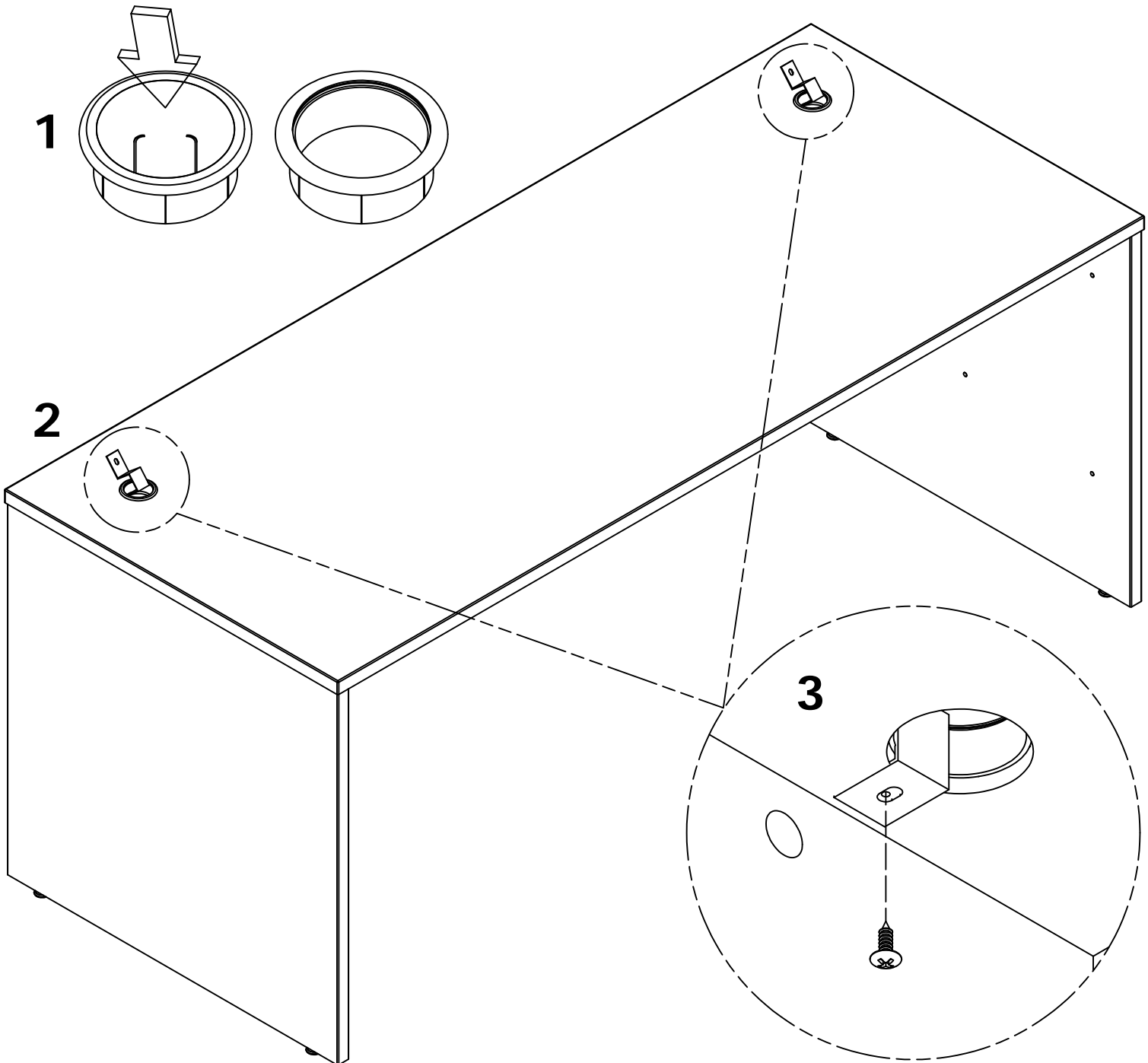
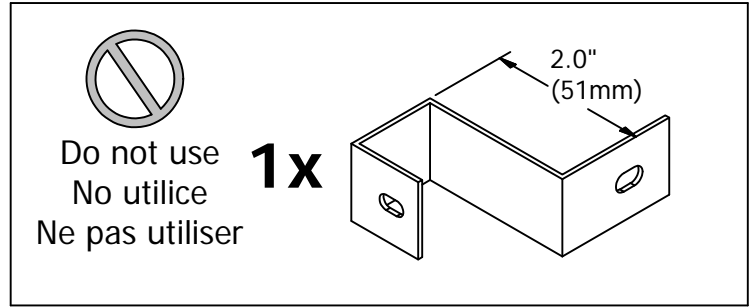
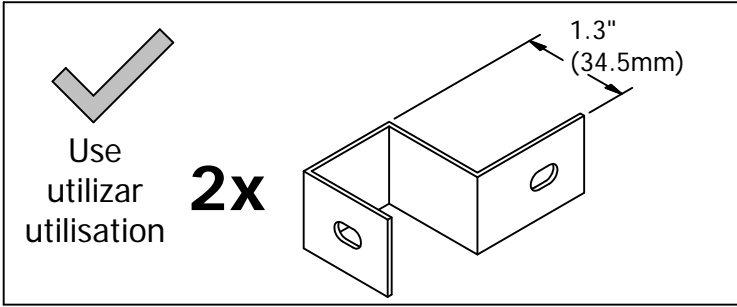
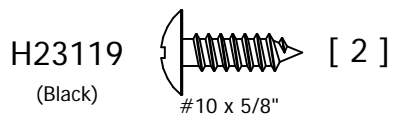
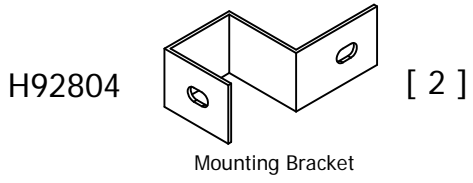




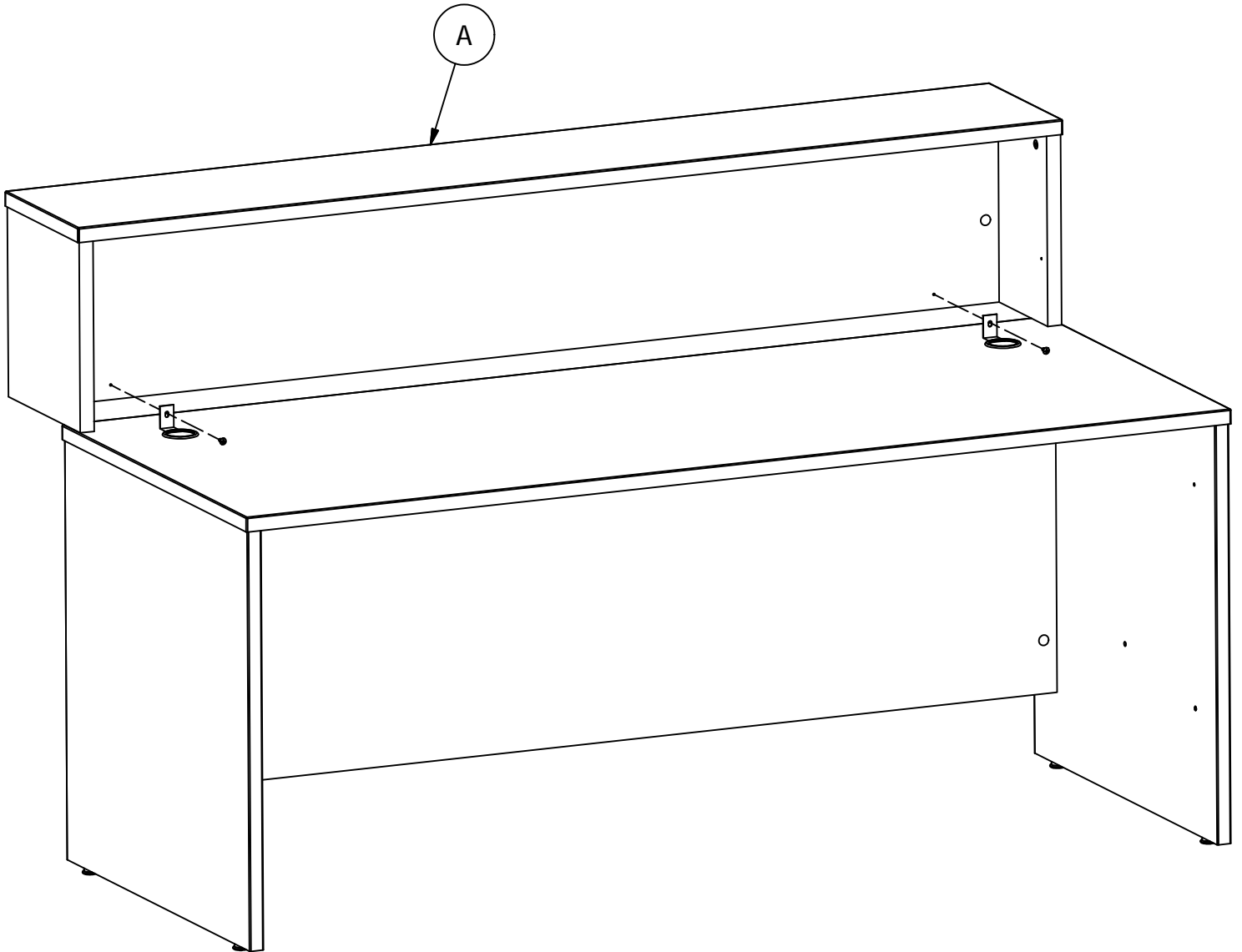
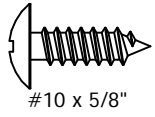
An assistant is required.
Es necesario un ayudante.
Un assistant est nécessaire.

STEP 4

A173978B

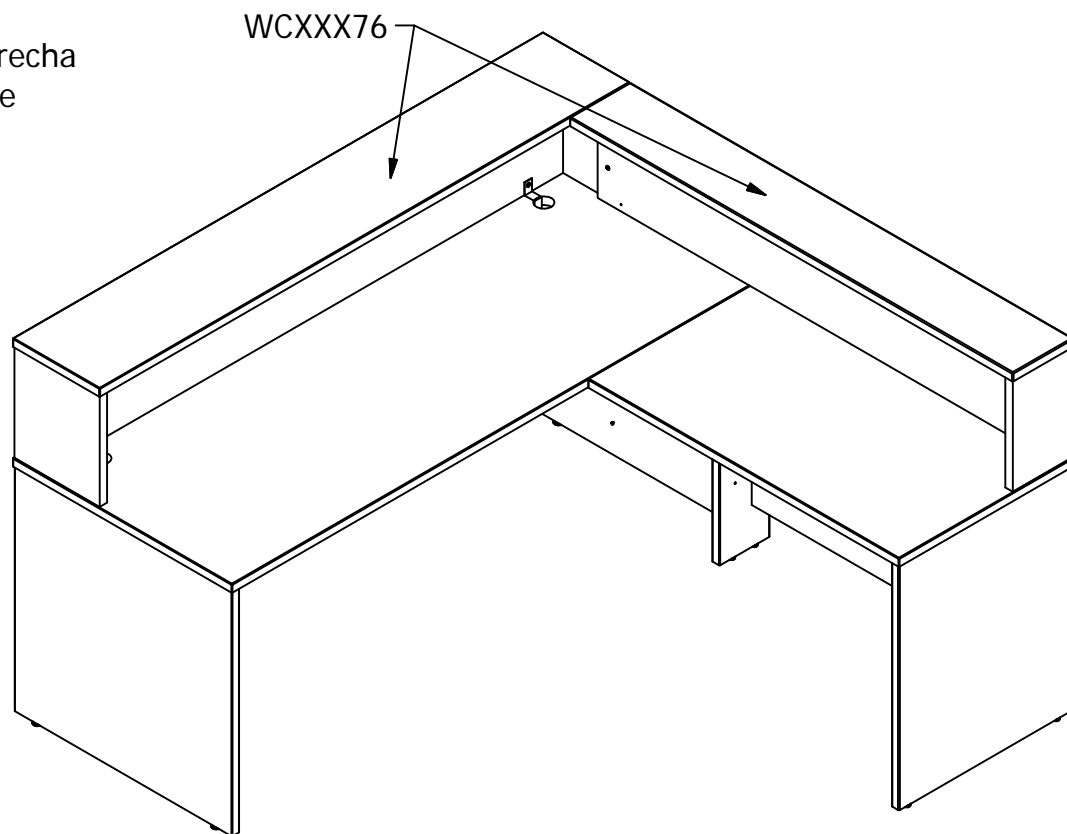


H23119 [2]
(Black) #10 x 5/8"



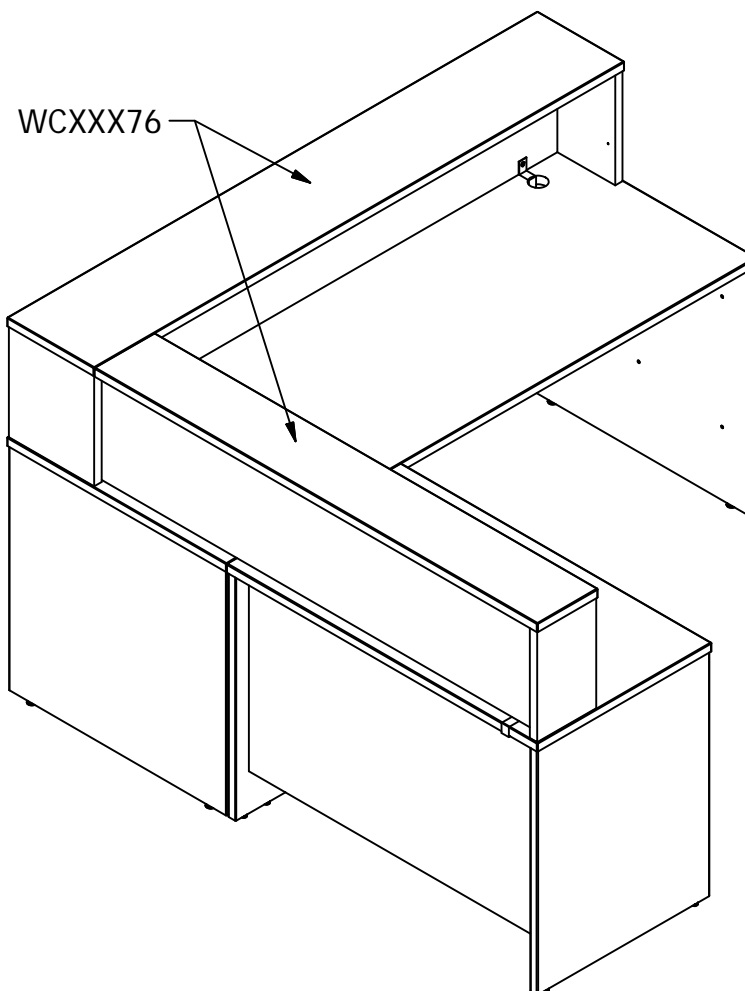
An assistant is required.
Es necesario un ayudante.
Un assistant est nécessaire.

Right mounting option
Opción para montura derecha
Option droite de montage



Go to Step 7.
Proceda al paso 7.
Allez à l'étape 7.

Left mounting option
Opción para montura izquierda
Option gauche de montage



Go to Step 14.
Proceda al paso.
Allez à l'étape.

STEP 7 RIGHT MOUNTING OPTION

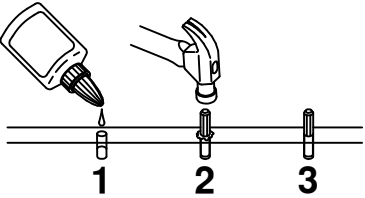
A173978B

H38169

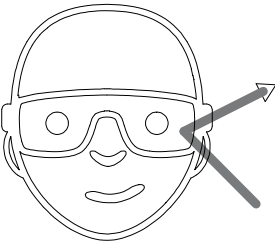
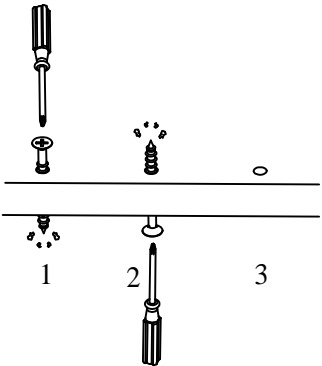
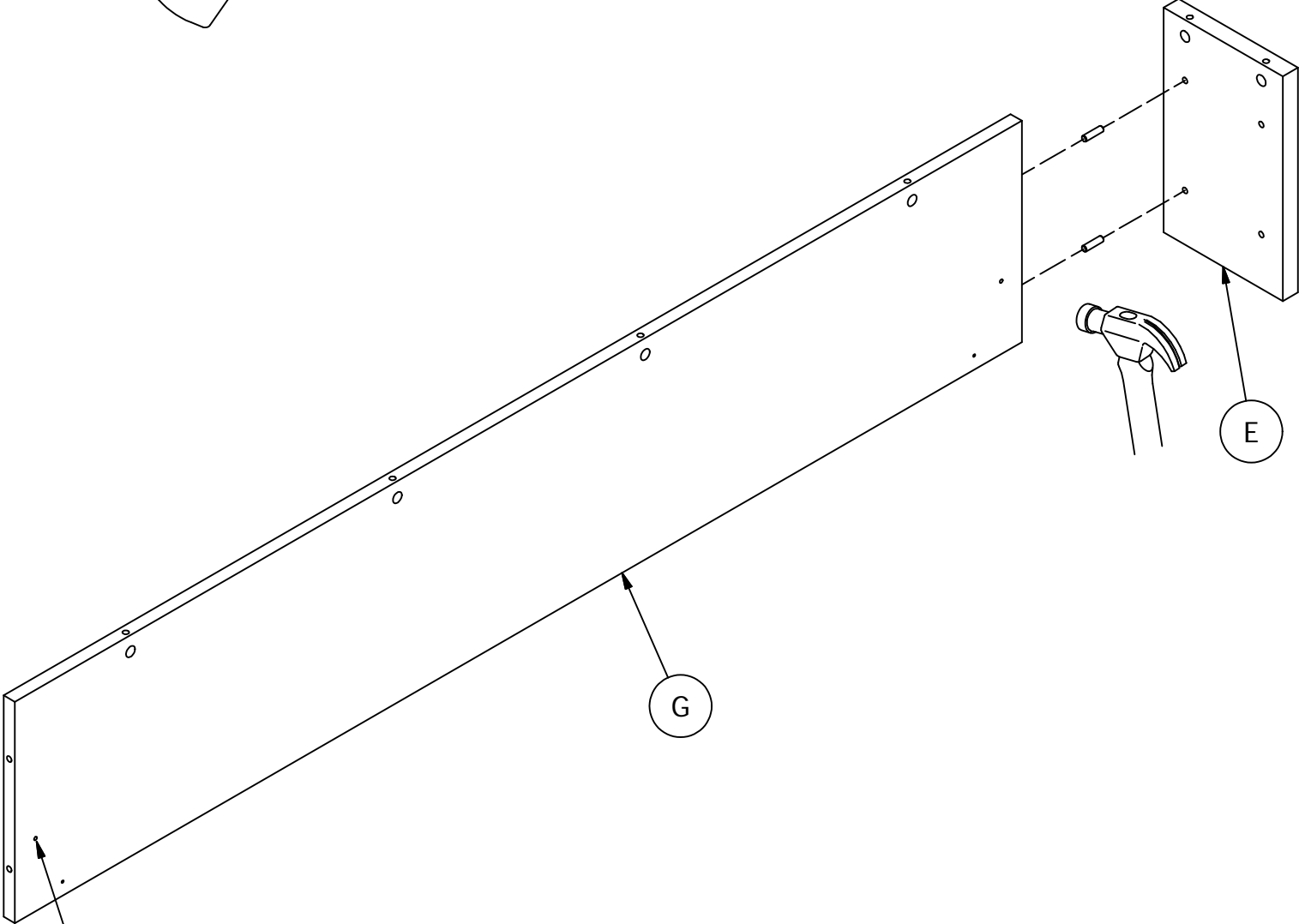


Wood Dowel 8 x 30

[2]

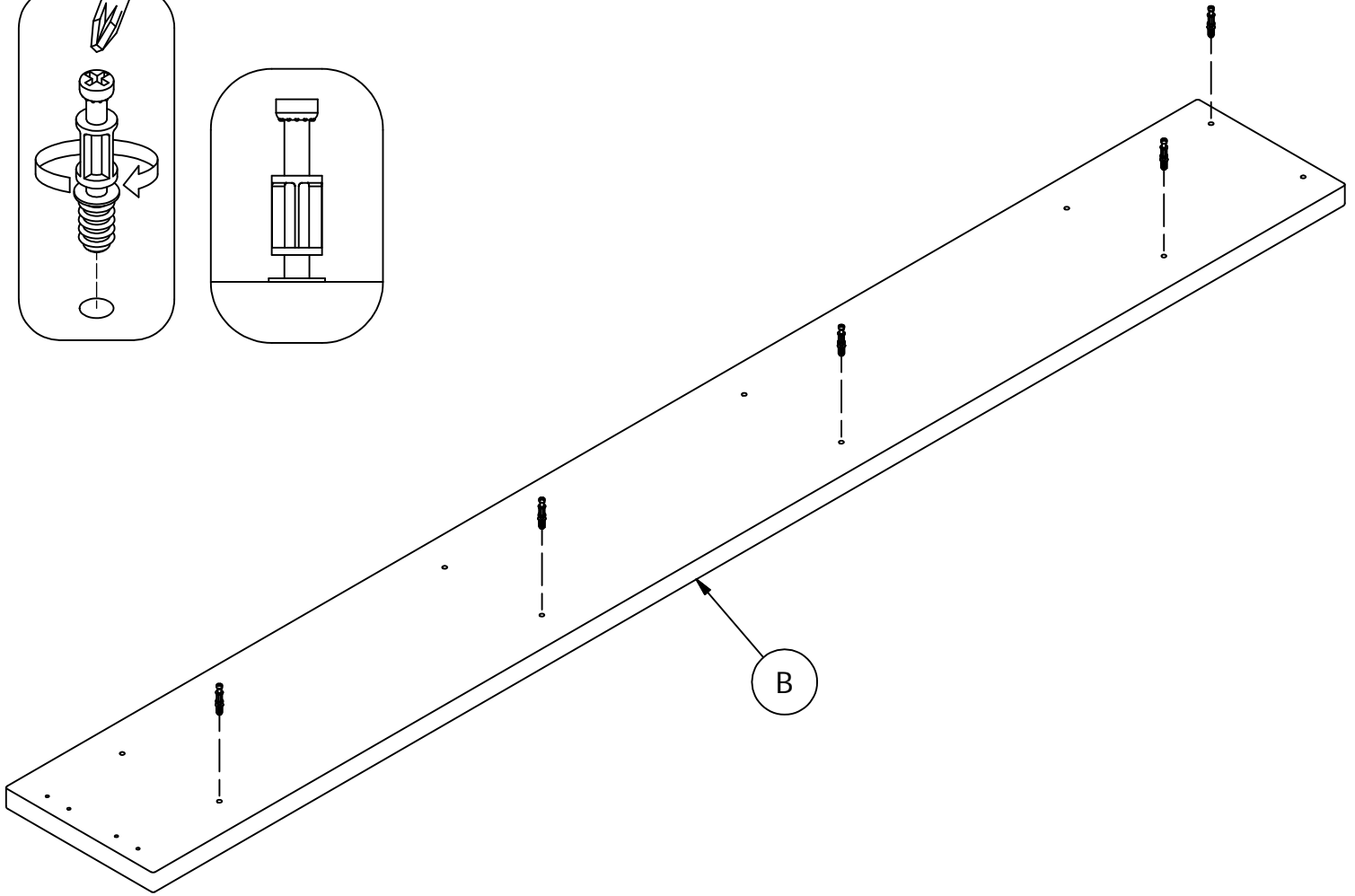
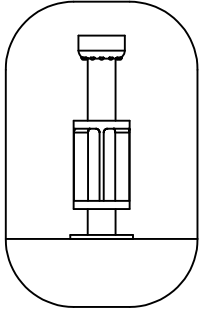
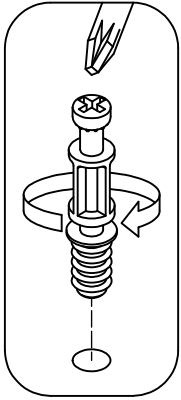


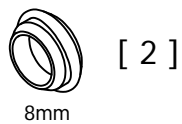
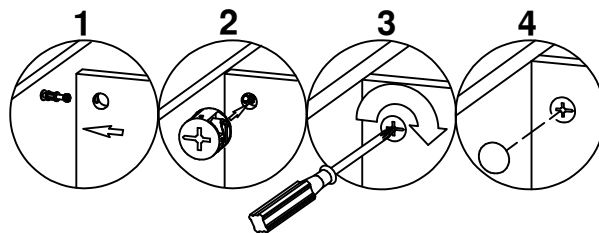
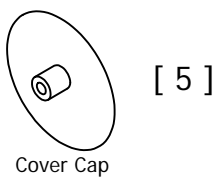
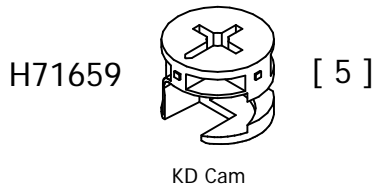
H27145



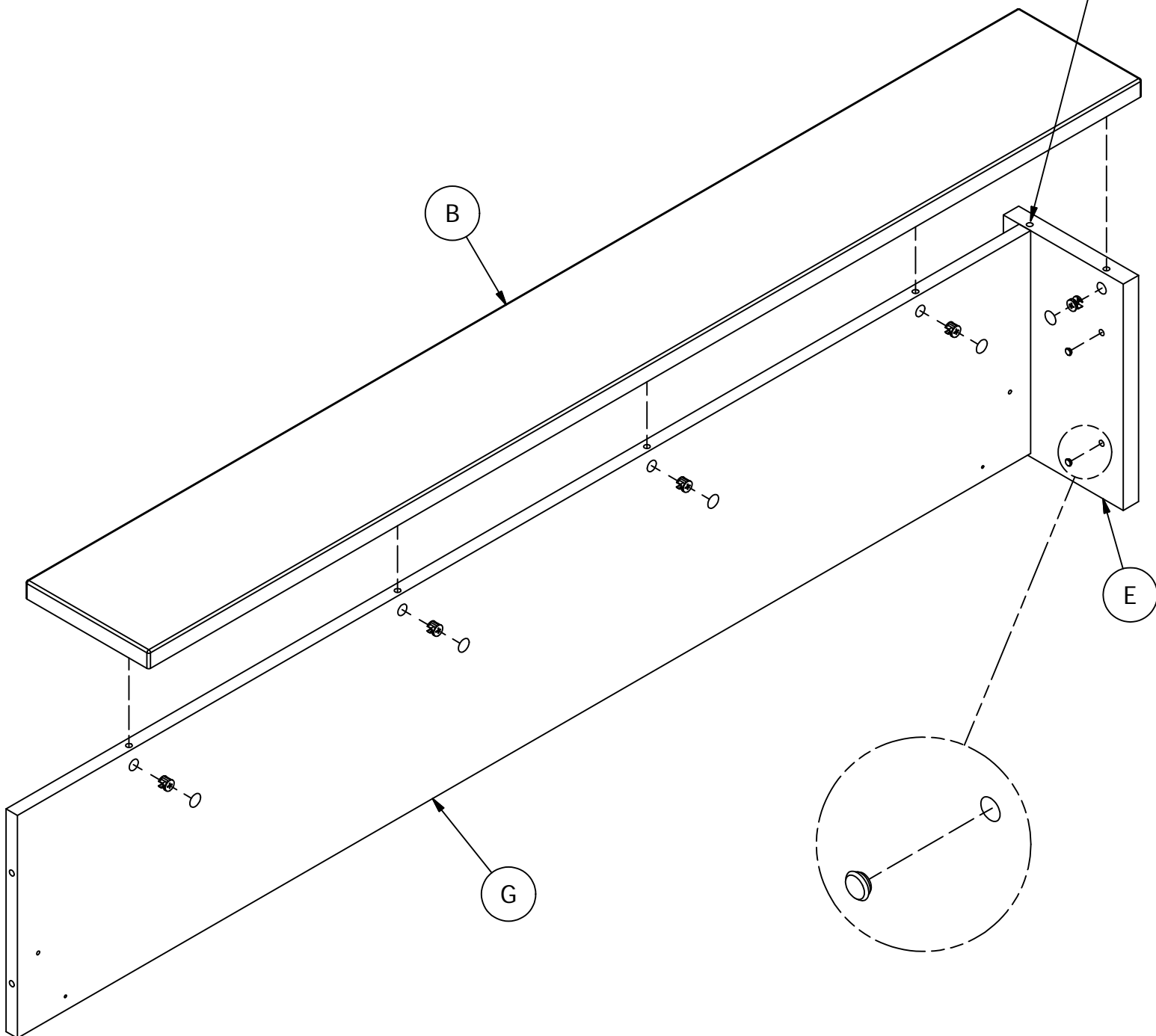
Safety glasses
Gafas de seguridad
Lunettes de protection

H72988 [5]
KD Bolt

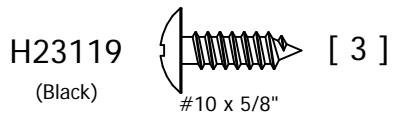
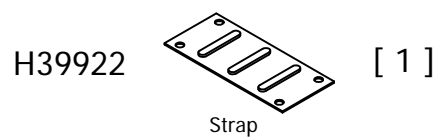
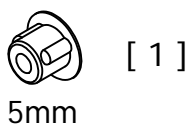
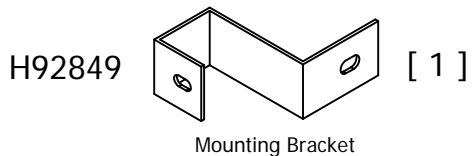




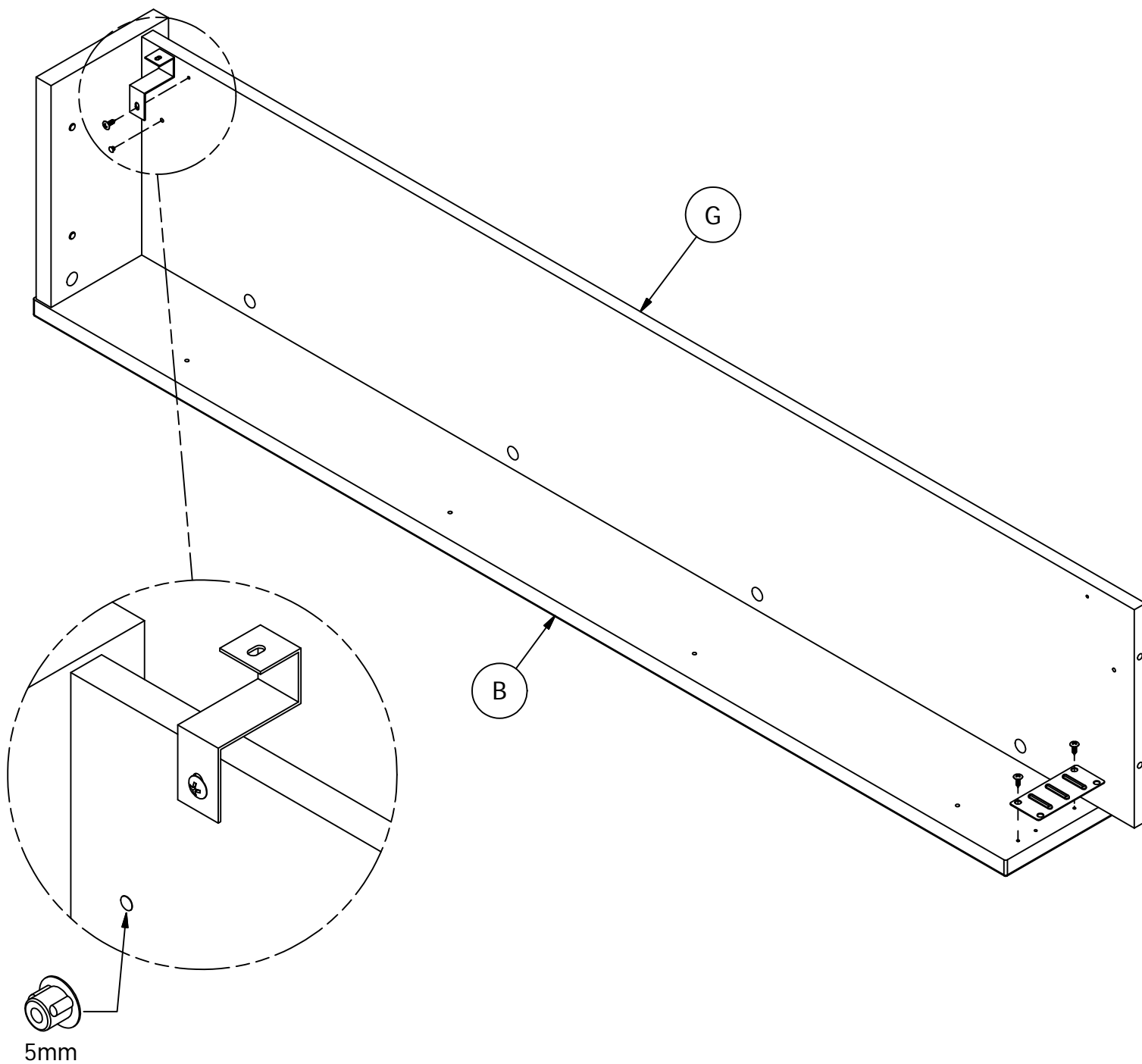
Empty Hole.
Agujero vacío.
Trou vide.



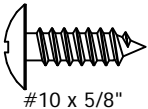
An assistant is required.
Es necesario un ayudante.
Un assistant est nécessaire.



With assistant, carefully flip unit over.
Con el asistente, voltee cuidadosamente la unidad.
Avec l'assistant, retourner soigneusement l'unité.



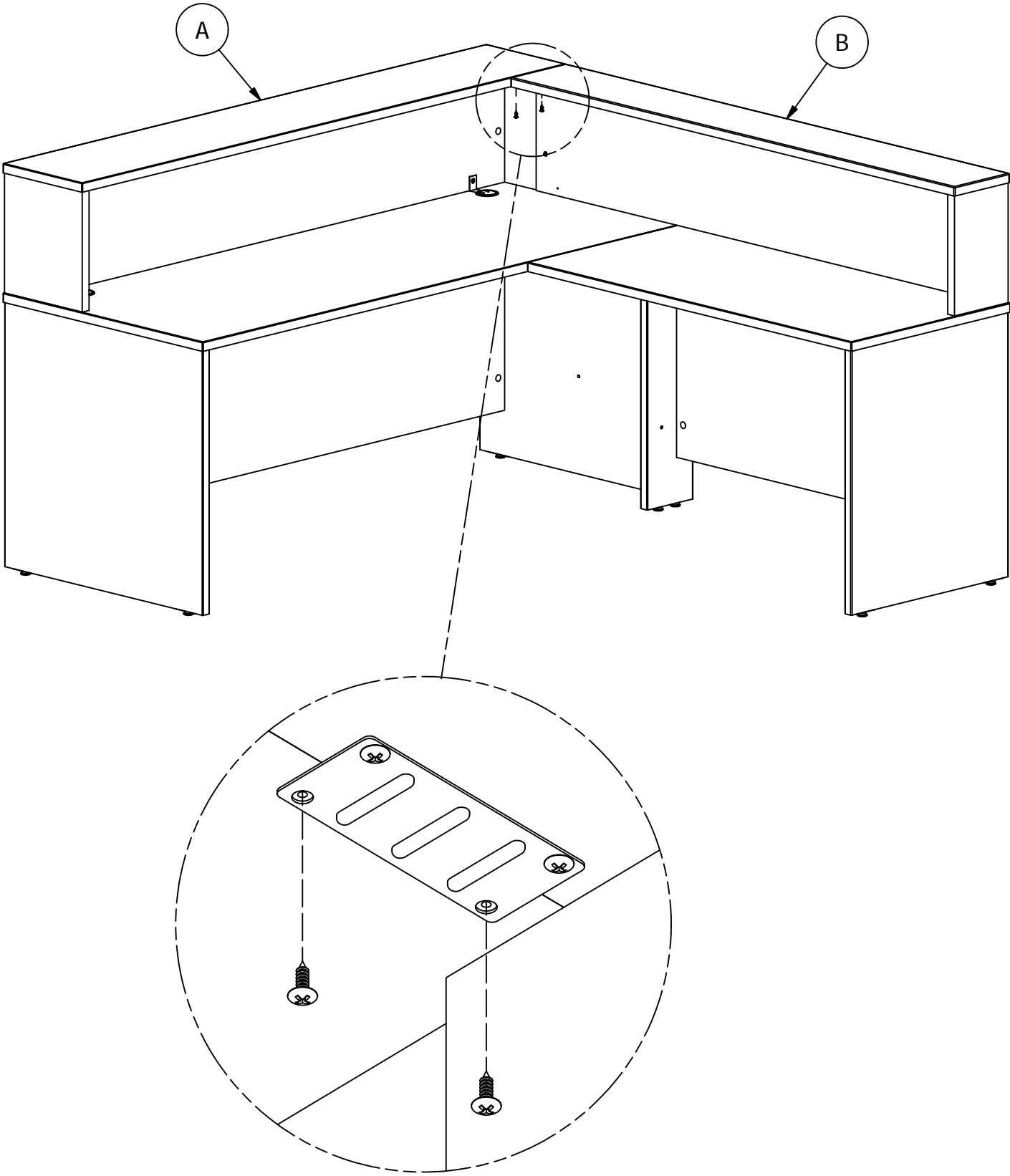
H23119
(Black)



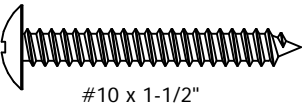
[2]

#10 x 5/8"

An assistant is required.
Es necesario un ayudante.
Un assistant est nécessaire.

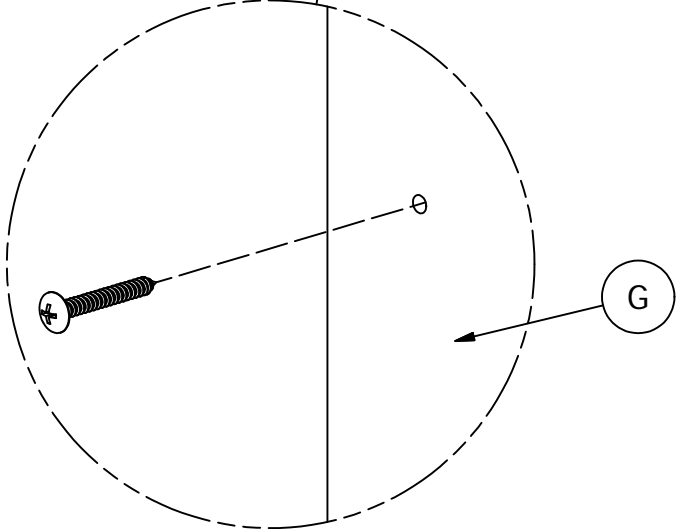
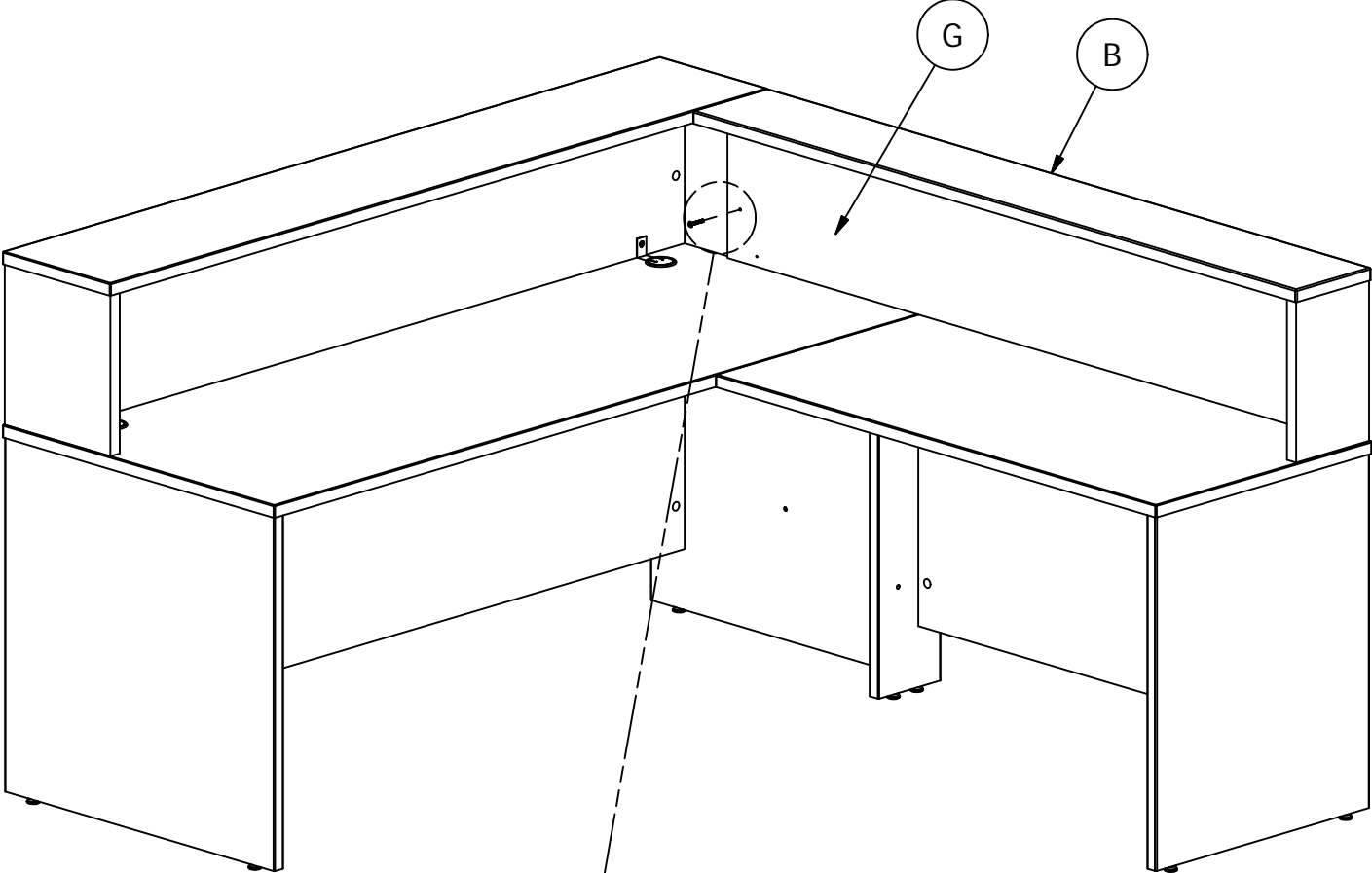


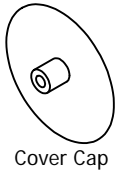
H23468



[1]

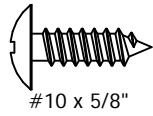
#10 x 1-1/2"





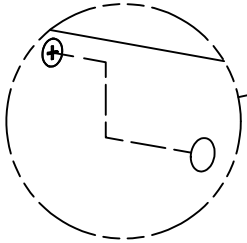
[1]

H23119
(Black)

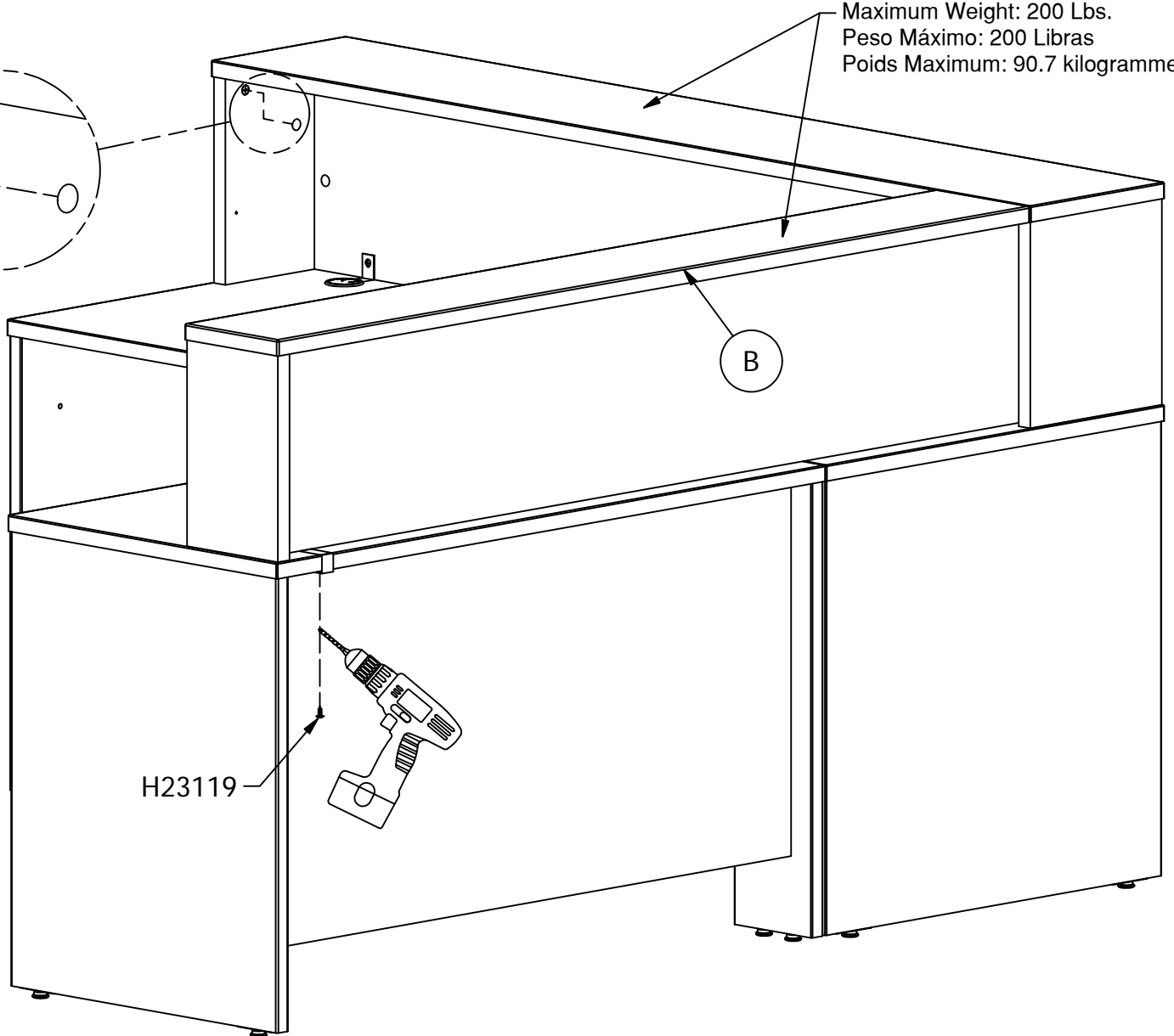


[1]

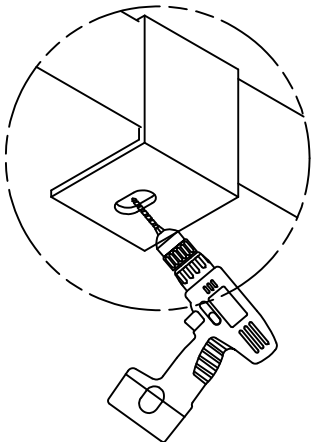
An assistant is required.
Es necesario un ayudante.
Un assistant est nécessaire.



Maximum Weight: 200 Lbs.
Peso Máximo: 200 Libras
Poids Maximum: 90.7 kilogramme



H23119



DRILL 1/8" (3mm) HOLE 1/2" (12.5mm) DEEP.
TALADRE AGUJERO DE 1/8" (3 mm) 1/2" (12.5 mm) DE PROFUNDIDAD.
PERCEZ UN TROU DE 1/8" (3mm) TROU DE 1/2" (12.5mm) DEEP.

Right mounting option complete
Opción para montura derecha completa
Option de montage droite complète

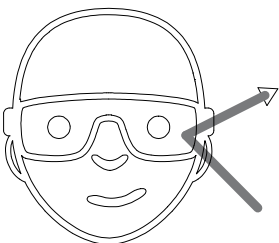
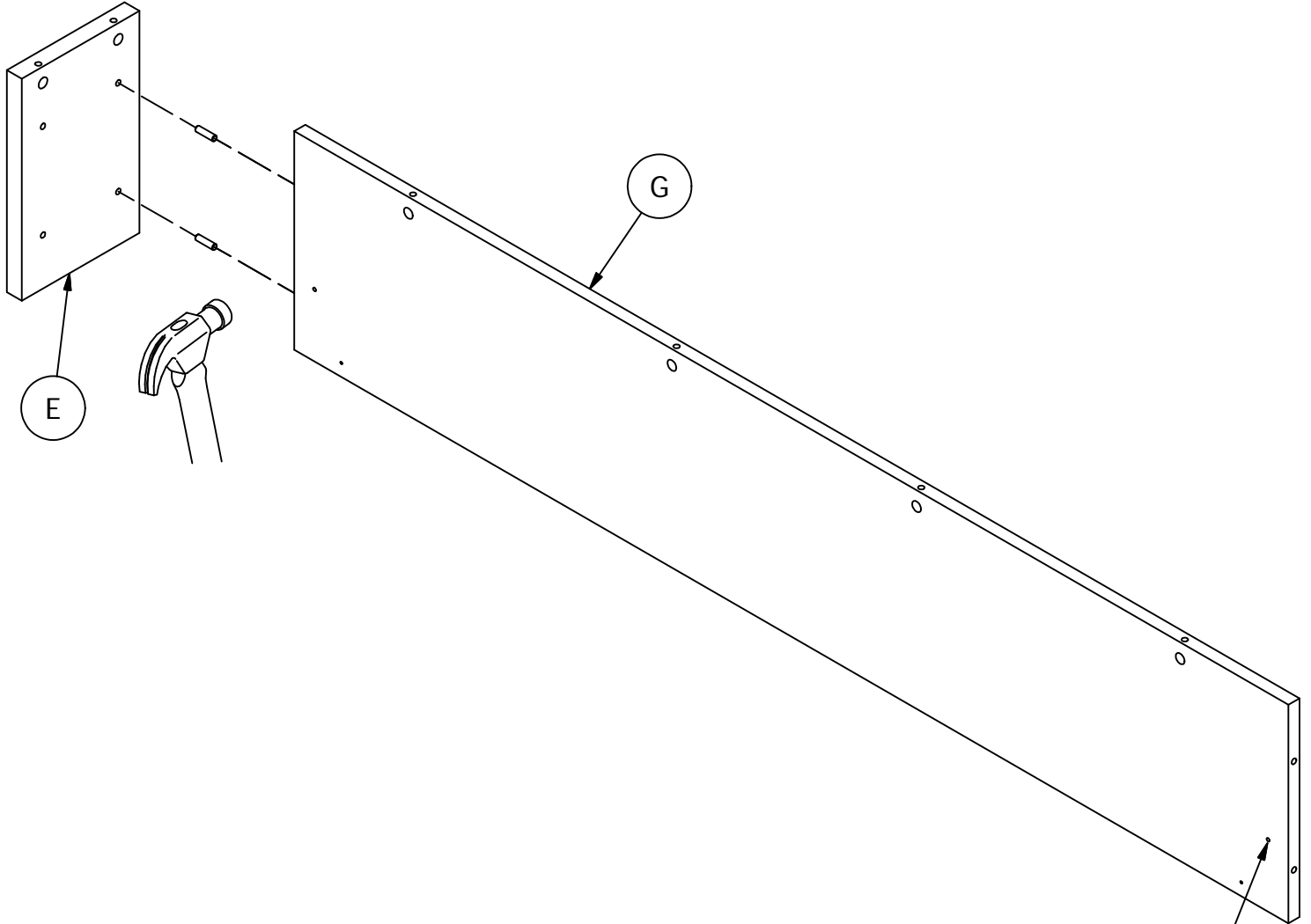
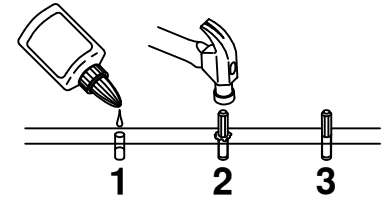
H38169



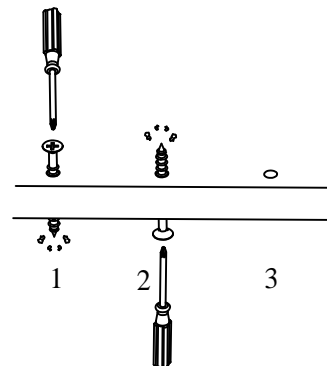
[2]

Wood Dowel 8 x 30

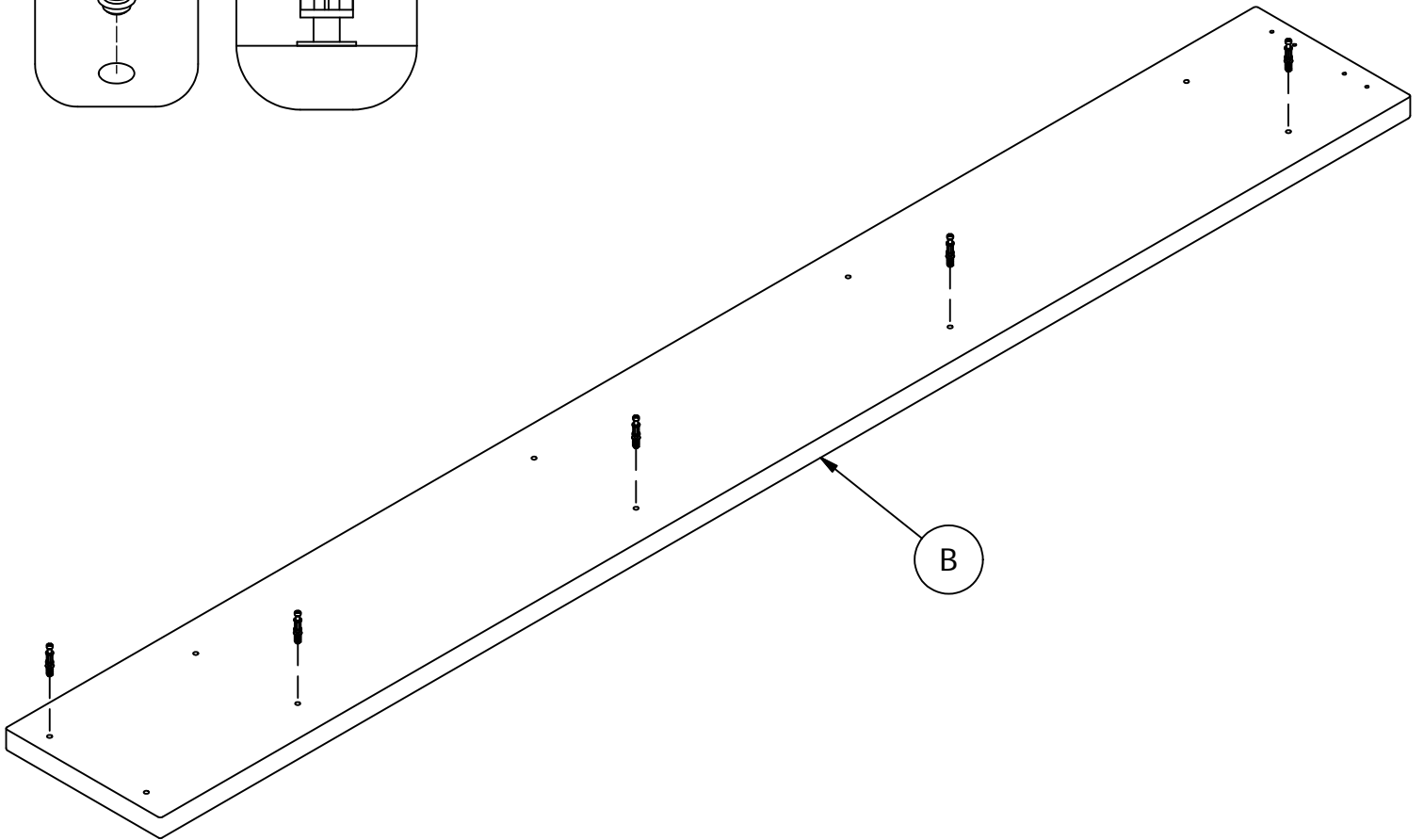
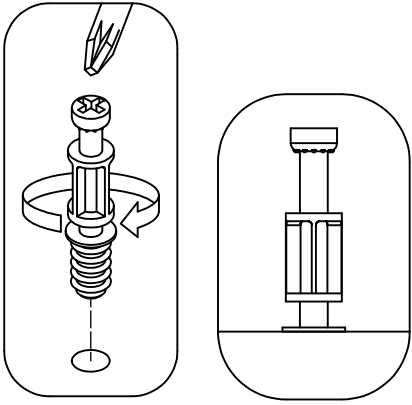
H27145

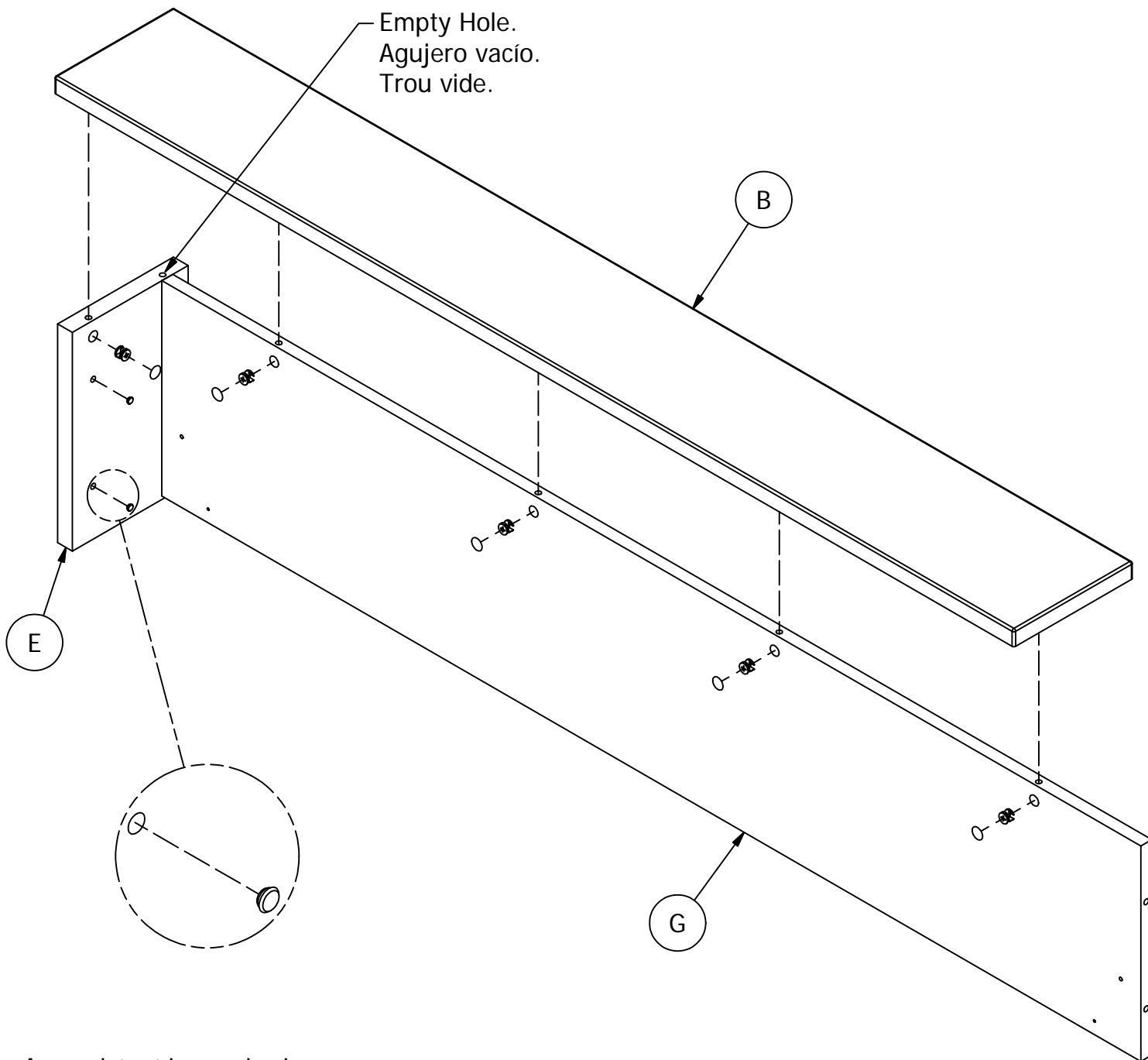
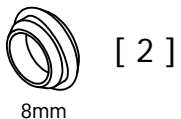
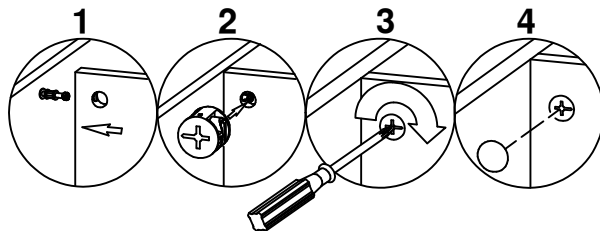
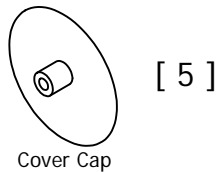
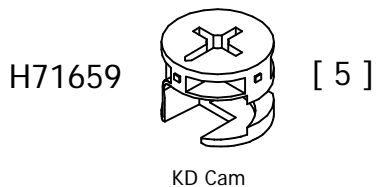


Safety glasses
Gafas de seguridad
Lunettes de protection

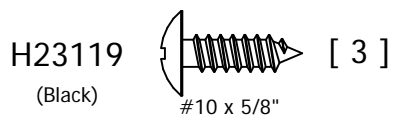
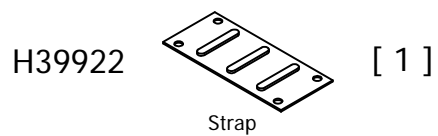
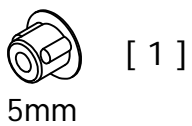
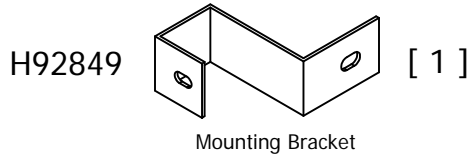


H72988 [5]
KD Bolt

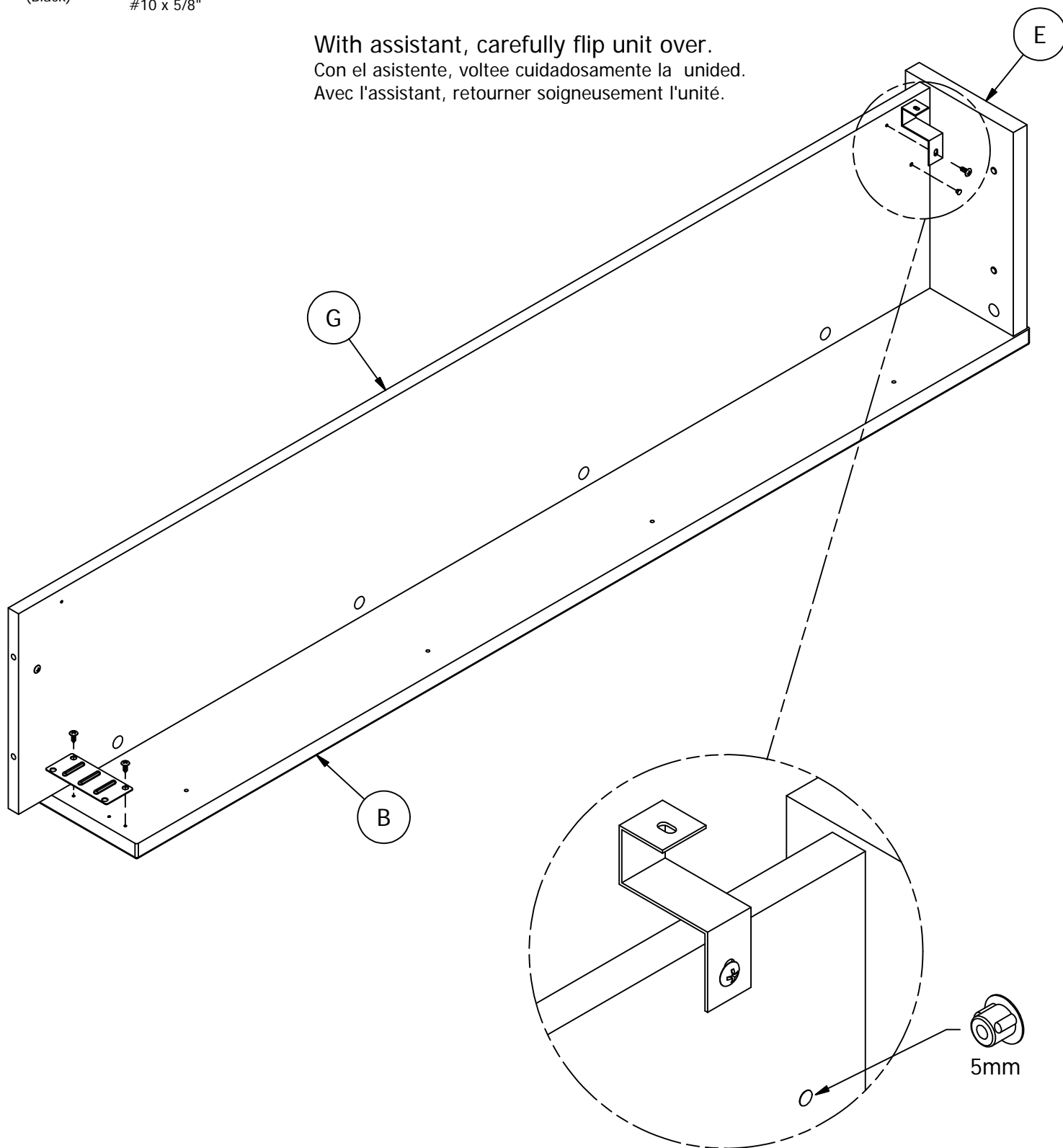




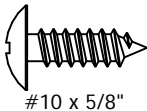
An assistant is required.
Es necesario un ayudante.
Un assistant est nécessaire.



With assistant, carefully flip unit over.
Con el asistente, voltee cuidadosamente la unidad.
Avec l'assistant, retourner soigneusement l'unité.

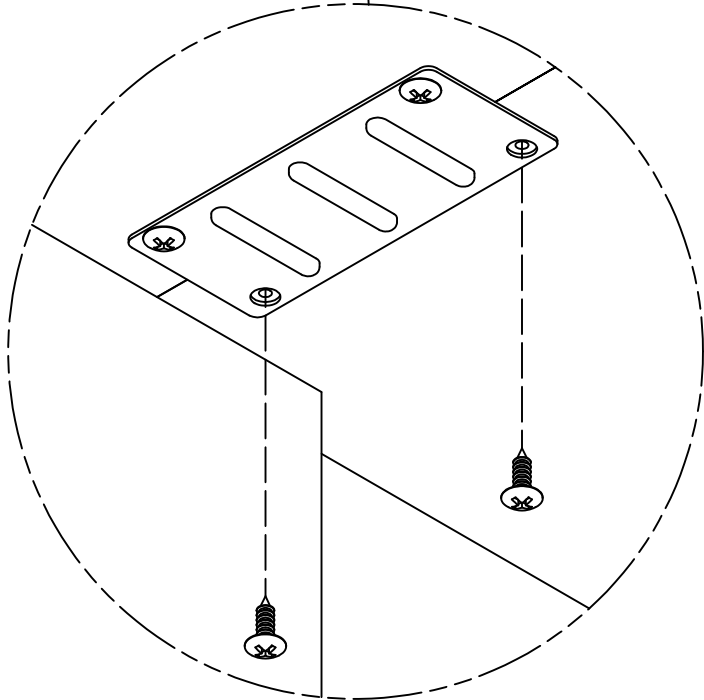
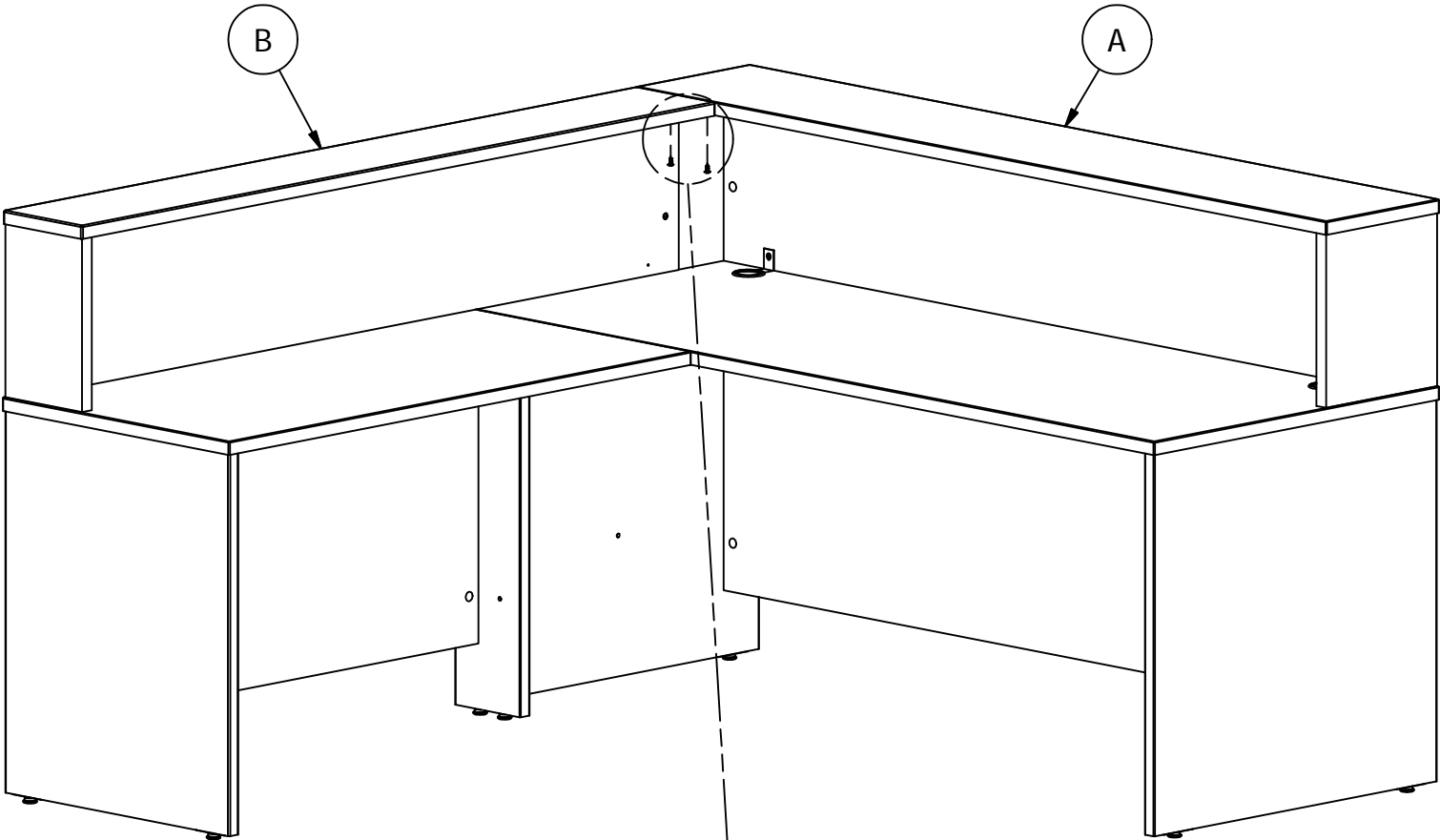


H23119
(Black)

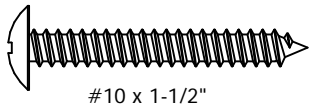


[2]

An assistant is required.
Es necesario un ayudante.
Un assistant est nécessaire.

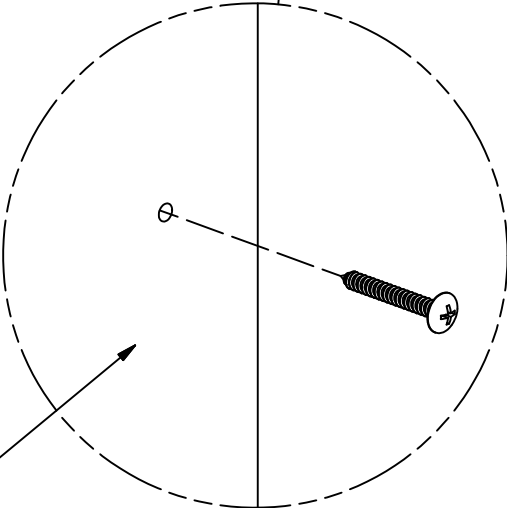
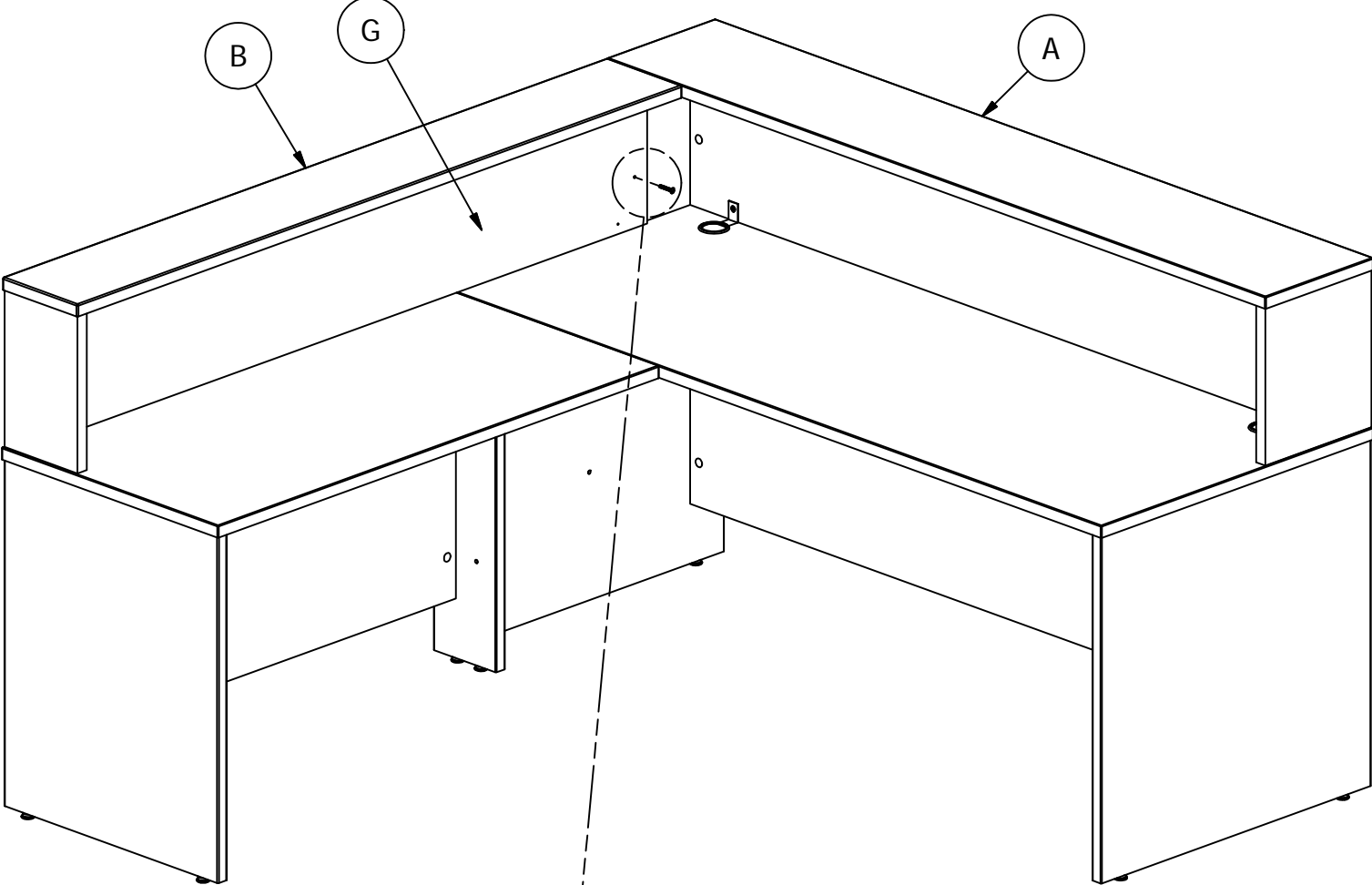


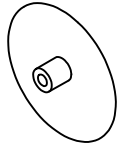
H23468



[1]

#10 x 1-1/2"

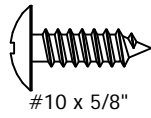




[1]

Cover Cap

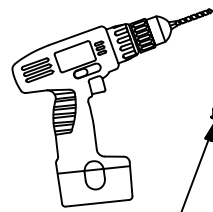
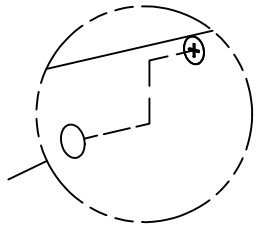
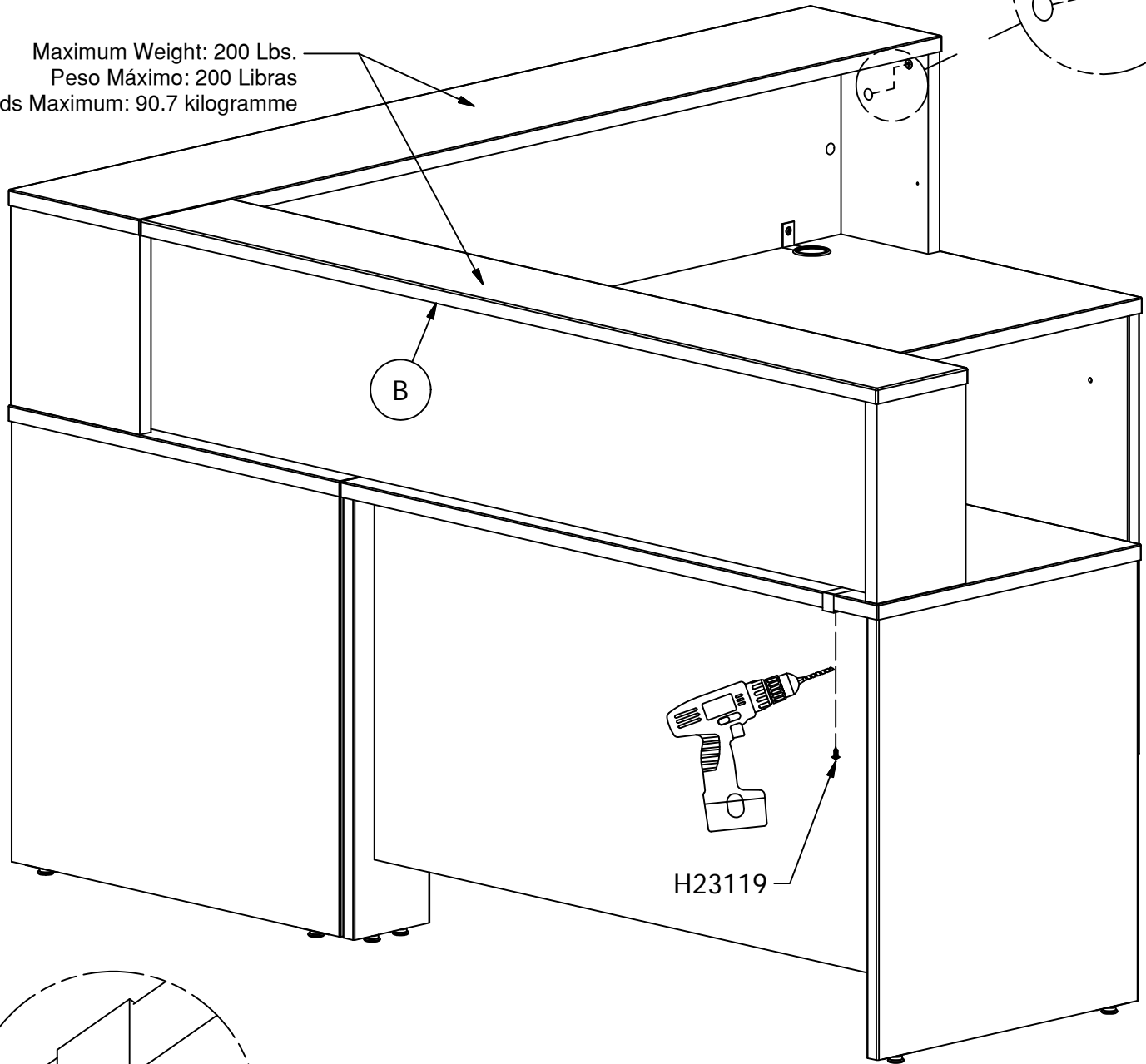
H23119
(Black)



[1]

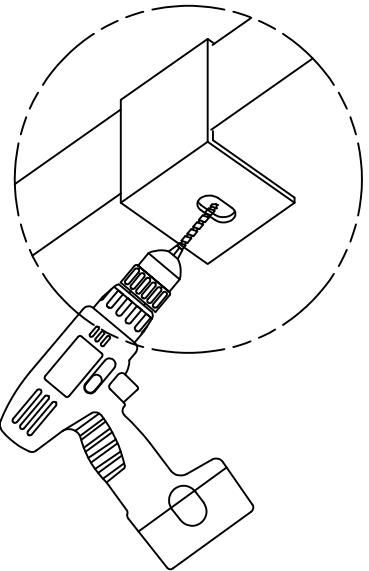
#10 x 5/8"

Maximum Weight: 200 Lbs.
Peso Máximo: 200 Libras
Poids Maximum: 90.7 kilogramme



H23119

B



DRILL 1/8" (3mm) HOLE 1/2" (12.5mm) DEEP.
TALADRE AGUJERO DE 1/8 "(3 mm) 1/2" (12.5 mm) DE PROFUNDIDAD.
PERCEZ UN TROU DE 1/8 "(3mm) TROU DE 1/2" (12.5mm) DEEP.

An assistant is required.
Es necesario un ayudante.
Un assistant est nécessaire.