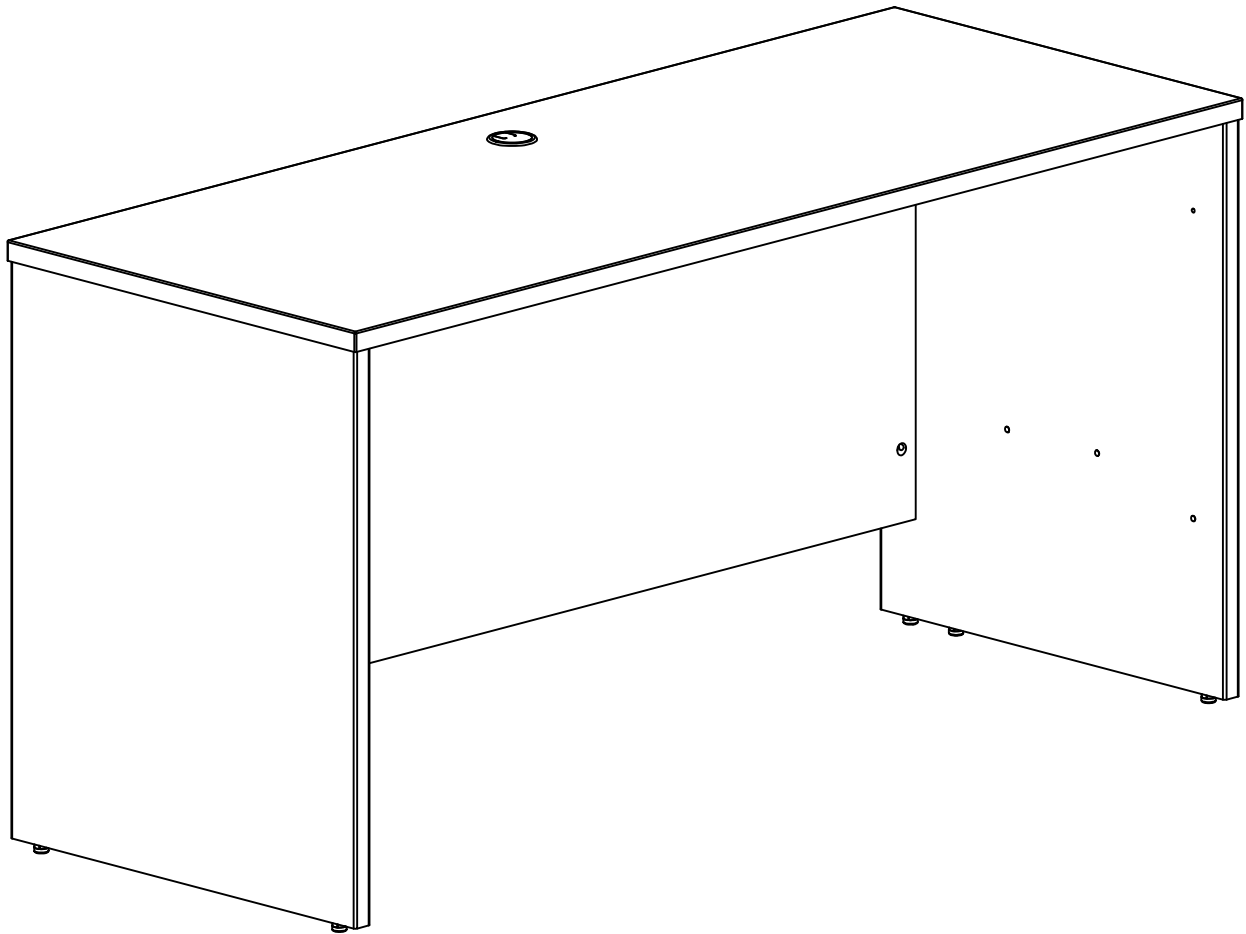



ASSEMBLY INSTRUCTIONS


60" Desk / Credenza / Return

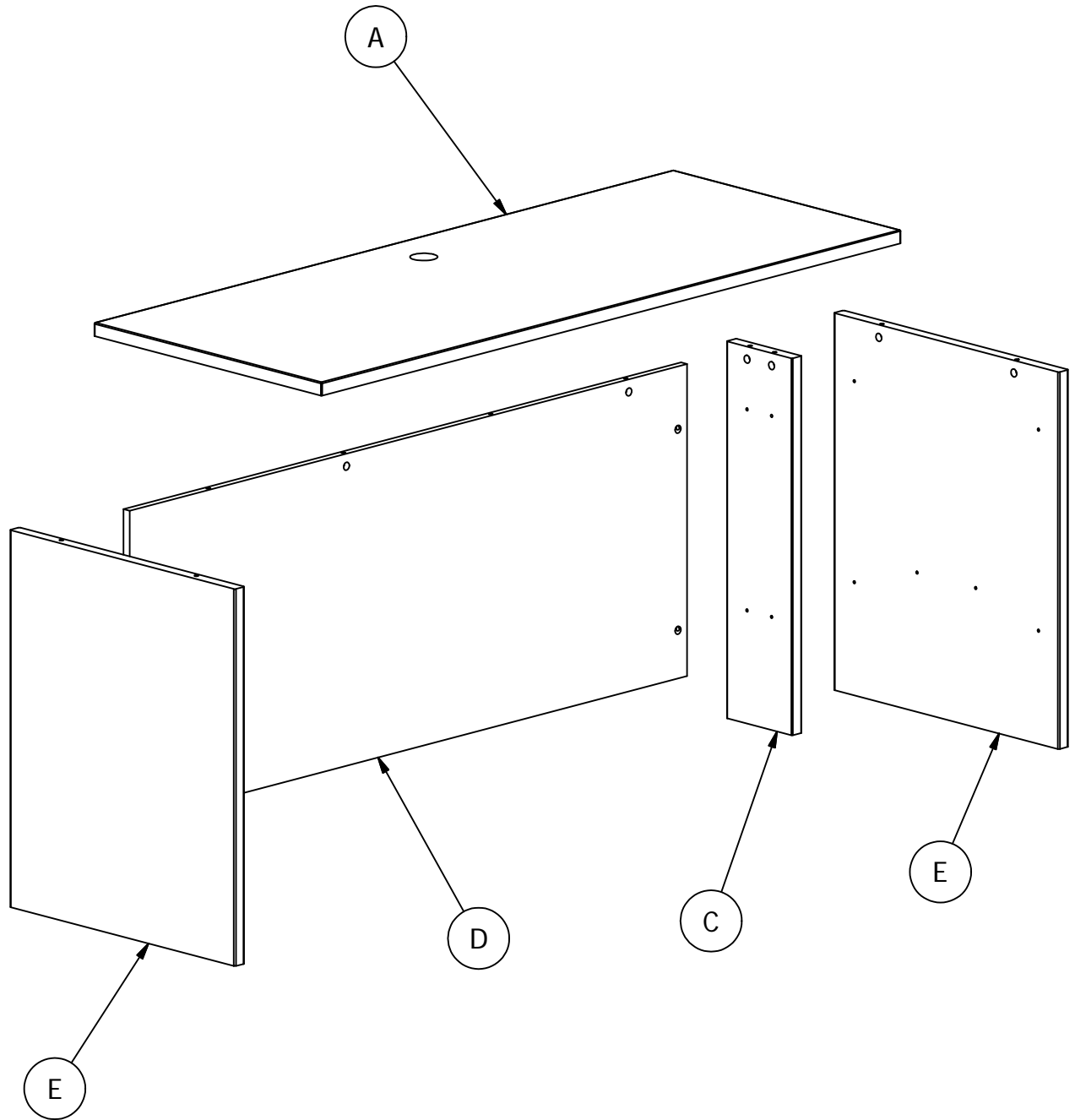
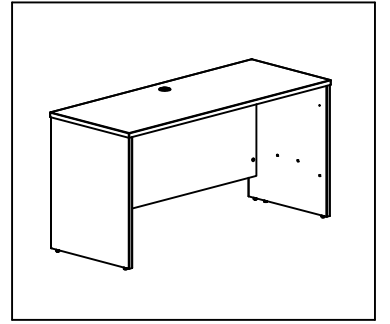


NEED HELP?
Call 1-800-950-4782
www.bushbusinessfurniture.com

Lot Code #

	<h2>WARNING</h2>
<p>Units must be assembled with the instructions, parts and hardware provided. Improper assembly or use could cause structural failure, instability, tip over, and/or serious injury.</p>	
<hr/> <p>Las unidades deben ser ensambladas de acuerdo a las instrucciones y usando el herraje incluido. El ensamblado incorrecto puede causar un fallo estructural, inestabilidad, o que la unidad se derrumbe, causando posibles heridas personales.</p>	
<hr/> <p>Les unités doivent être assemblées avec les instructions et les matériels donnés. Si vous ne le construisez pas correctement ceci pourrait causer des dommages structuraux, instabilité, se renverser et blesser quelqu'un.</p>	

	<h2>WARNING</h2>
<p>Do not move unit when loaded. Doing so could cause instability, product collapse, tip over, and/or serious injury.</p>	
<hr/> <p>No mueva la unidad cuando esté cargada. Hacerlo puede causar inestabilidad, que el producto se derrumbe, que se la caiga encima y/o heridas (golpes) serias.</p>	
<hr/> <p>Ne pas déplacer l'unité lorsqu'elle est chargée. Faire ainsi peut causer l'instabilité, l'effondrement ou le renversement du meuble et/ou des endommagements sérieux.</p>	



WC12961

A	[1]	W177027
C	[1]	W186421
D	[1]	W177028
E	[2]	W186400

WC24561

A	[1]	W176076
C	[1]	W186422
D	[1]	W176077
E	[2]	W186404

WC48561

A	[1]	W177033
C	[1]	W186424
D	[1]	W177030
E	[2]	W186402

WC67561

A	[1]	W177036
C	[1]	W186426
D	[1]	W177037
E	[2]	W186410

SCD360WH

A	[1]	W184345
C	[1]	W191879
D	[1]	W191870
E	[2]	W191878

SCD360CS

A	[1]	W189701
C	[1]	W189702
D	[1]	W189695
E	[2]	W189703

SCD360PG

A	[1]	W191646
C	[1]	W191647
D	[1]	W191636
E	[2]	W191649

SCD360AC

A	[1]	W189746
C	[1]	W189747
D	[1]	W189740
E	[2]	W189748

WC24461

A	[1]	W176076
C	[1]	W186424
D	[1]	W177030
E	[2]	W186402

WC36761

A	[1]	W177031
C	[1]	W186423
D	[1]	W177032
E	[2]	W186406

WC60361

A	[1]	W177034
C	[1]	W186425
D	[1]	W177035
E	[2]	W186408

WC72461

A	[1]	W177038
C	[1]	W186424
D	[1]	W177030
E	[2]	W186402

SCD360SG

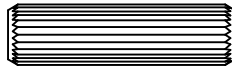
A	[1]	W184391
C	[1]	W189353
D	[1]	W189319
E	[2]	W189352

SCD360SO

A	[1]	W192823
C	[1]	W192824
D	[1]	W192817
E	[2]	W192825

Fasteners are shown in actual size.
los fijadores son demostrados en su tamaño actual.
les attaches sont montrées dans l'échelle grandeur.

H38169 [2]



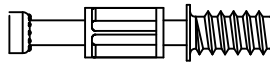
Wood Dowel 8 x 30

H71659 [10]



KD Cam

H72988 [10]



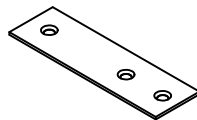
KD Bolt

H92810 [3]



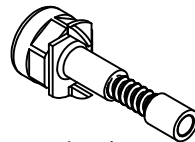
#10 x 3/4"

H92809 [1]



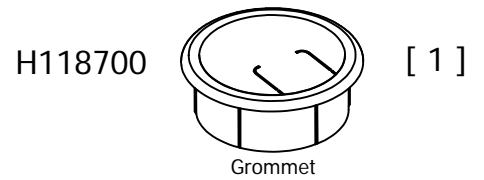
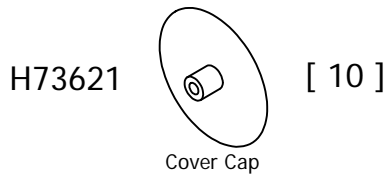
Strap

H184043 [4]

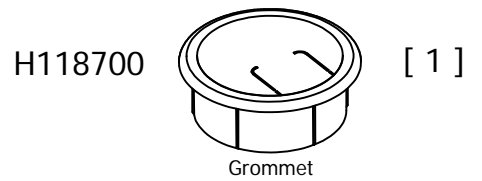
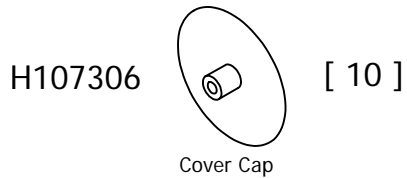


Leveler

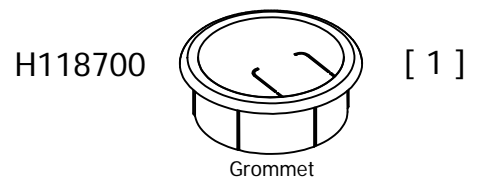
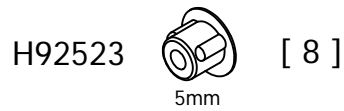
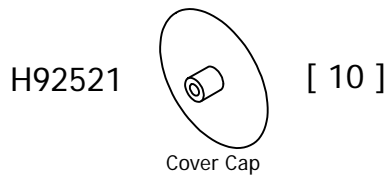
WC12961



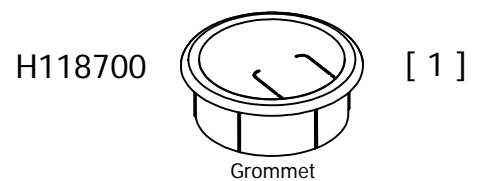
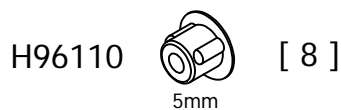
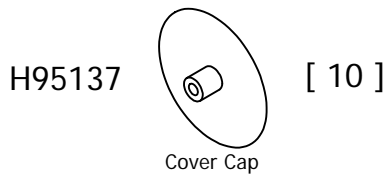
WC36761



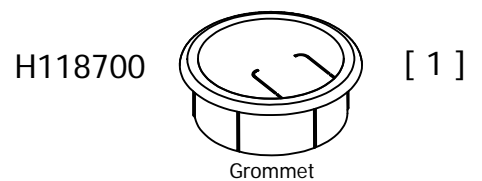
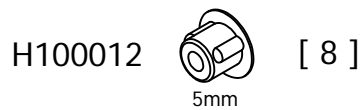
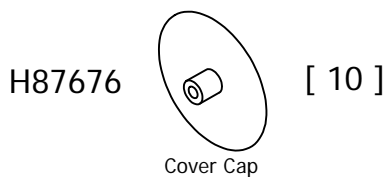
WC24461, WC48561, WC72461



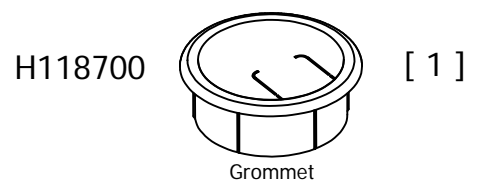
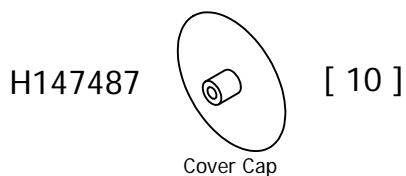
WC24561



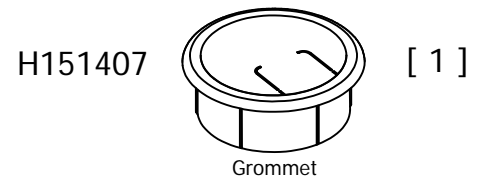
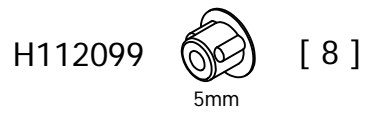
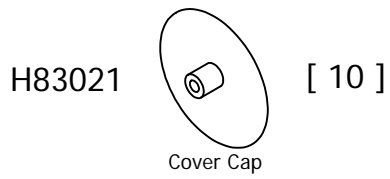
WC60361



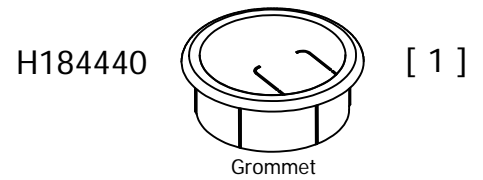
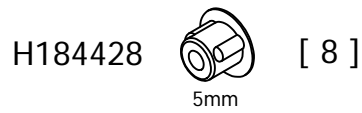
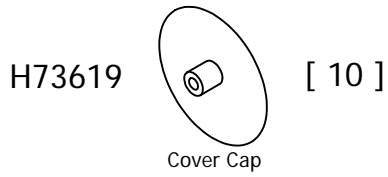
WC67561



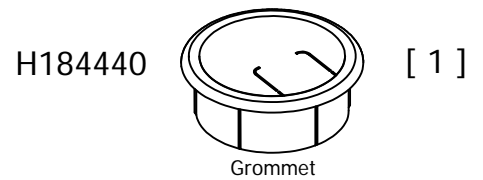
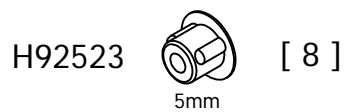
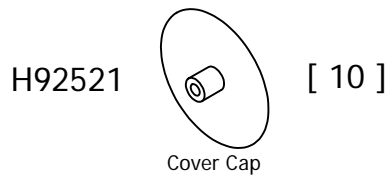
SCD360PG



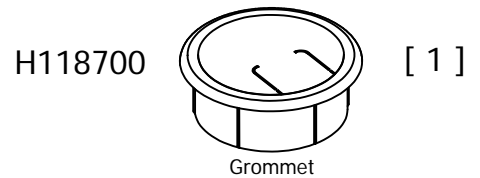
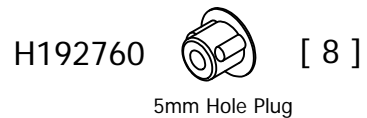
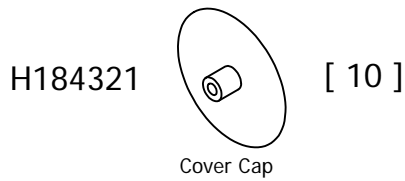
SCD360WH



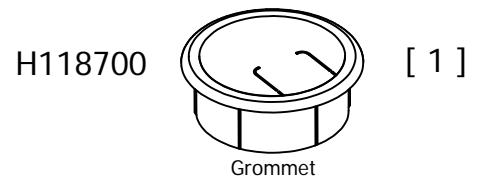
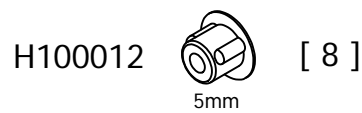
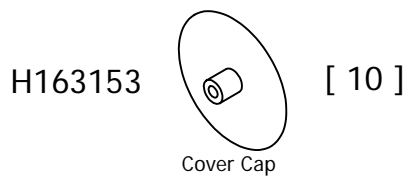
SCD360SG



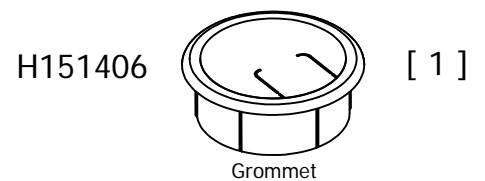
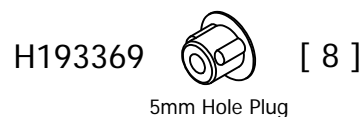
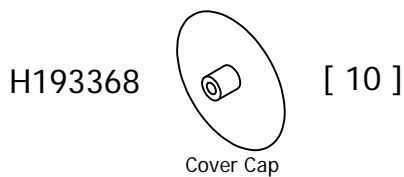
SCD360CS



SCD360AC



SCD360SO



WC12961, WC24461, WC24561
WC36761, WC48561, WC60361
WC67561, WC72461, SCD360WH
SCD360SG, SCD360PG, SCD360CS
SCD360AC, SCD360SO

Go to Step 2.
Proceda al paso 2.
Allez à l'étape 2.

WC12961, WC24461, WC24561
WC36761, WC48561, WC60361
WC67561, WC72461, SCD360WH
SCD360SG, SCD360PG, SCD360CS
SCD360AC, SCD360SO

WC12961, WC24461, WC24561
WC36761, WC48561, WC60361
WC67561, WC72461, SCD360WH
SCD360SG, SCD360PG, SCD360CS
SCD360AC, SCD360SO

Go to Step 7.
Proceda al paso 7.
Allez à l'étape 7.

WC12961, WC24461, WC24561
WC36761, WC48561, WC60361
WC67561, WC72461, SCD360WH
SCD360SG, SCD360PG, SCD360CS
SCD360AC, SCD360SO

WC12961, WC24461, WC24561
WC36761, WC48561, WC60361
WC67561, WC72461, SCD360WH
SCD360SG, SCD360PG, SCD360CS
SCD360AC, SCD360SO

Go to Step 13.
Proceda al paso 13.
Allez à l'étape 13.

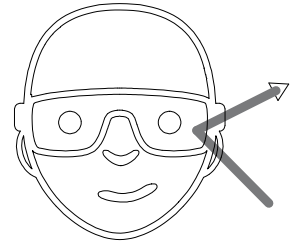
STEP 2

A177026F

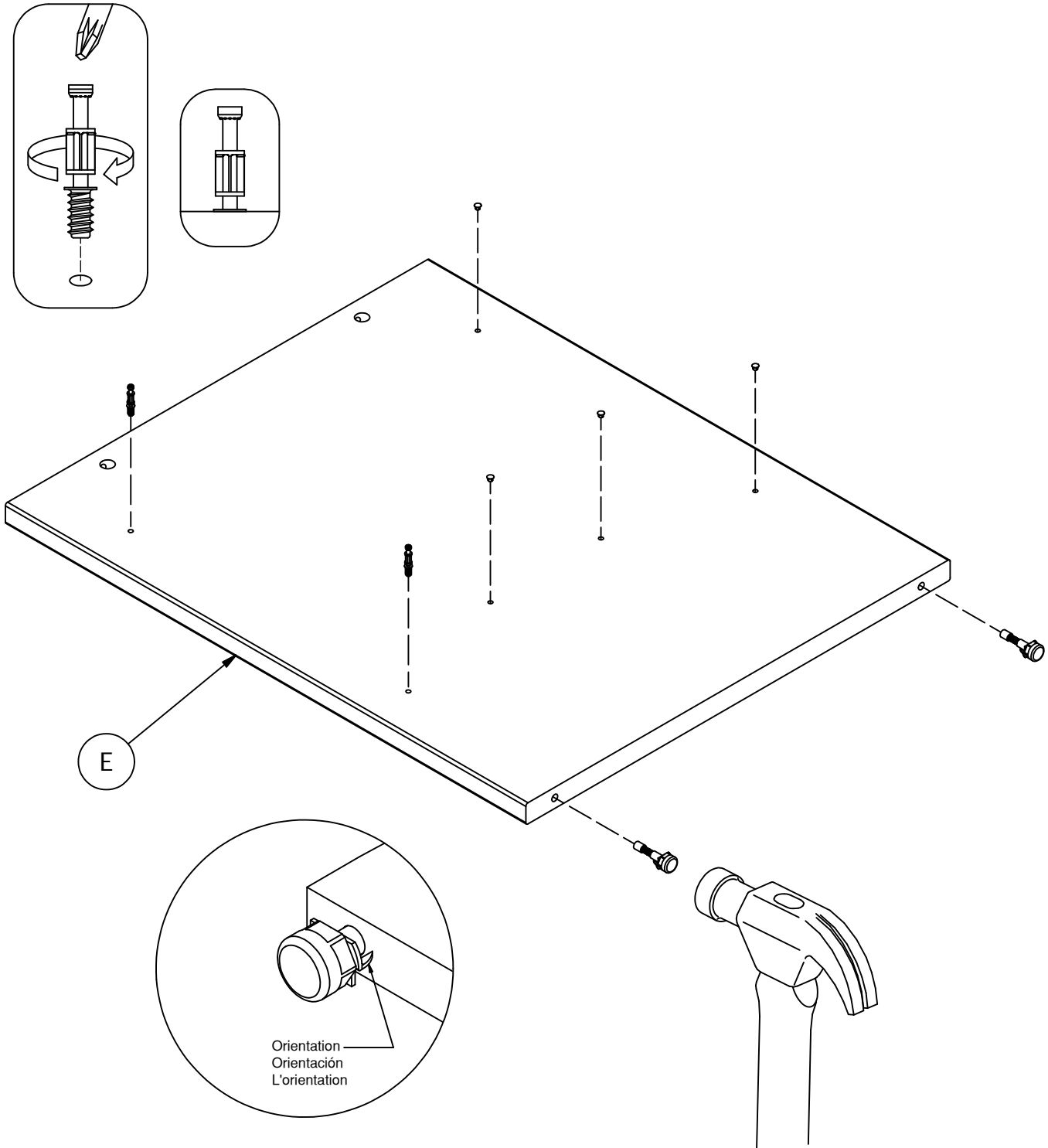
H72988 [2]
KD Bolt

[4]
5mm

H184043 [2]
Leveler



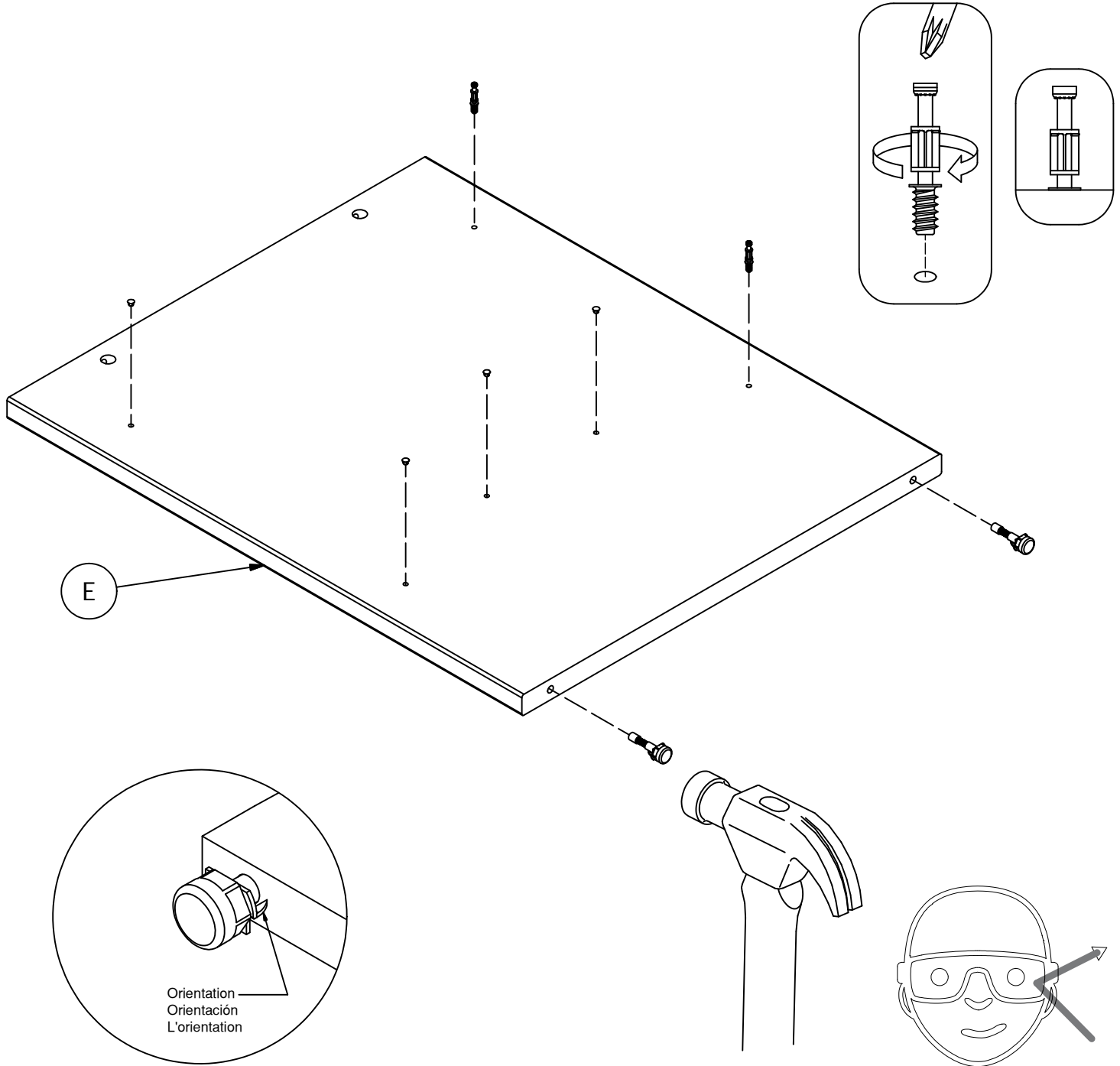
Safety glasses
Gafas de seguridad
Lunettes de protection



H72988 [2]
KD Bolt

[4]
5mm

H184043 [2]
Leveler



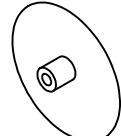
Safety glasses
Gafas de seguridad
Lunettes de protection

H38169



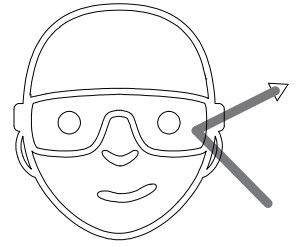
Wood Dowel 8 x 30

[2]



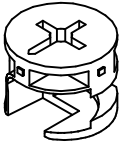
Cover Cap

[4]



Safety glasses
Gafas de seguridad
Lunettes de protection

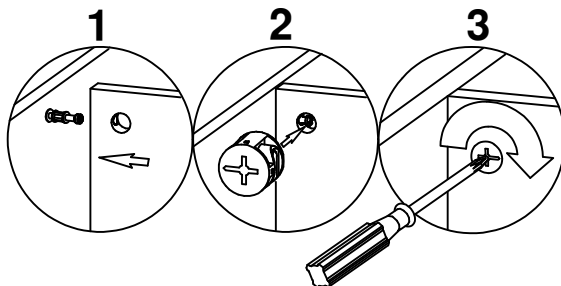
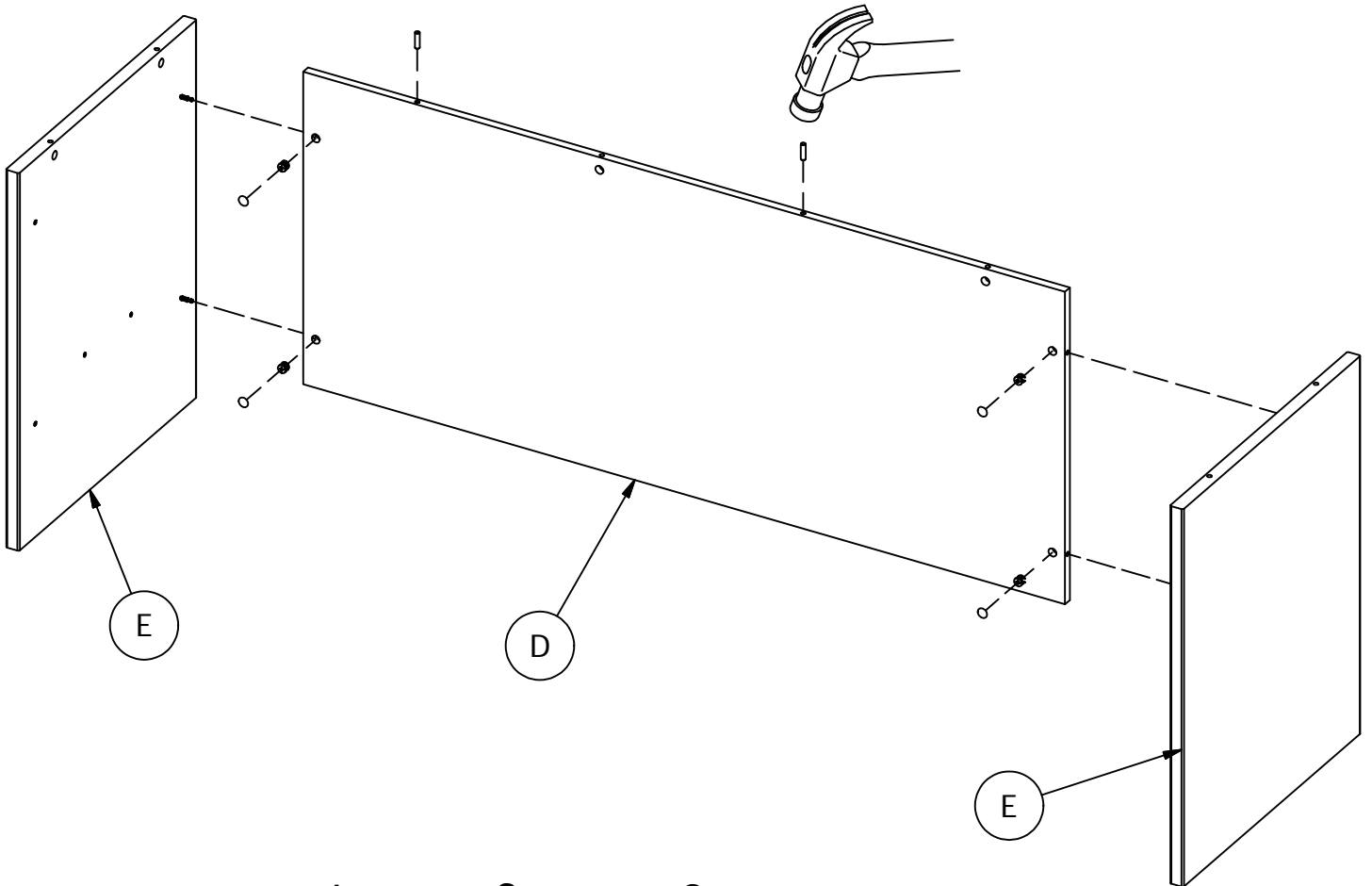
H71659



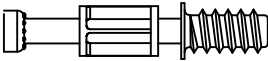
KD Cam

[4]

An assistant is required.
Es necesario un ayudante.
Un assistant est nécessaire.

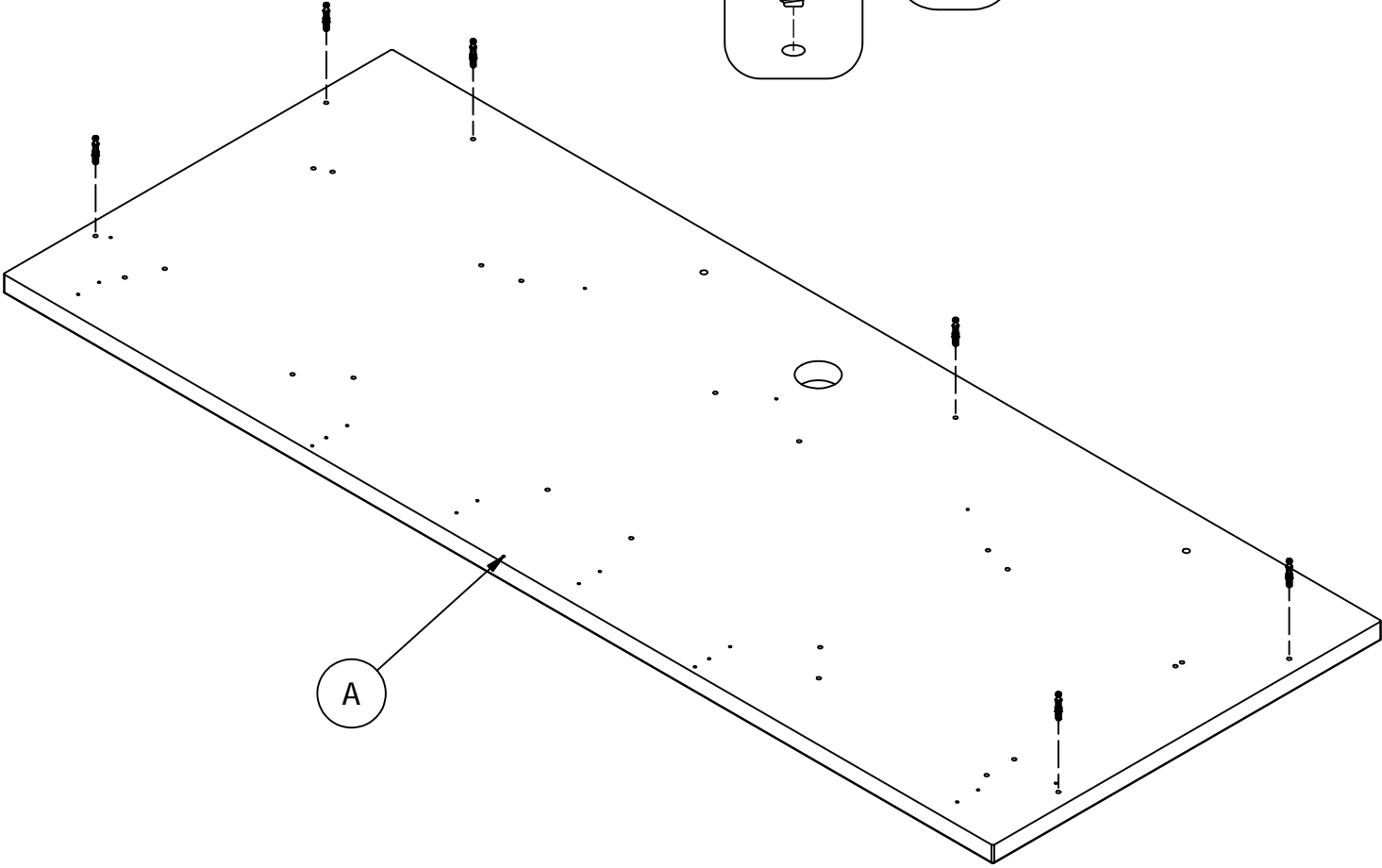
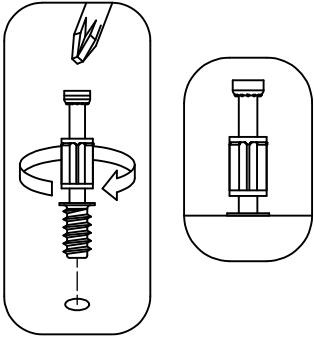


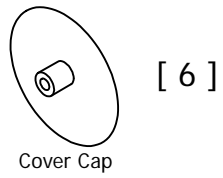
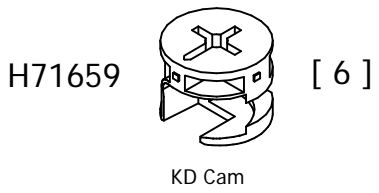
H72988



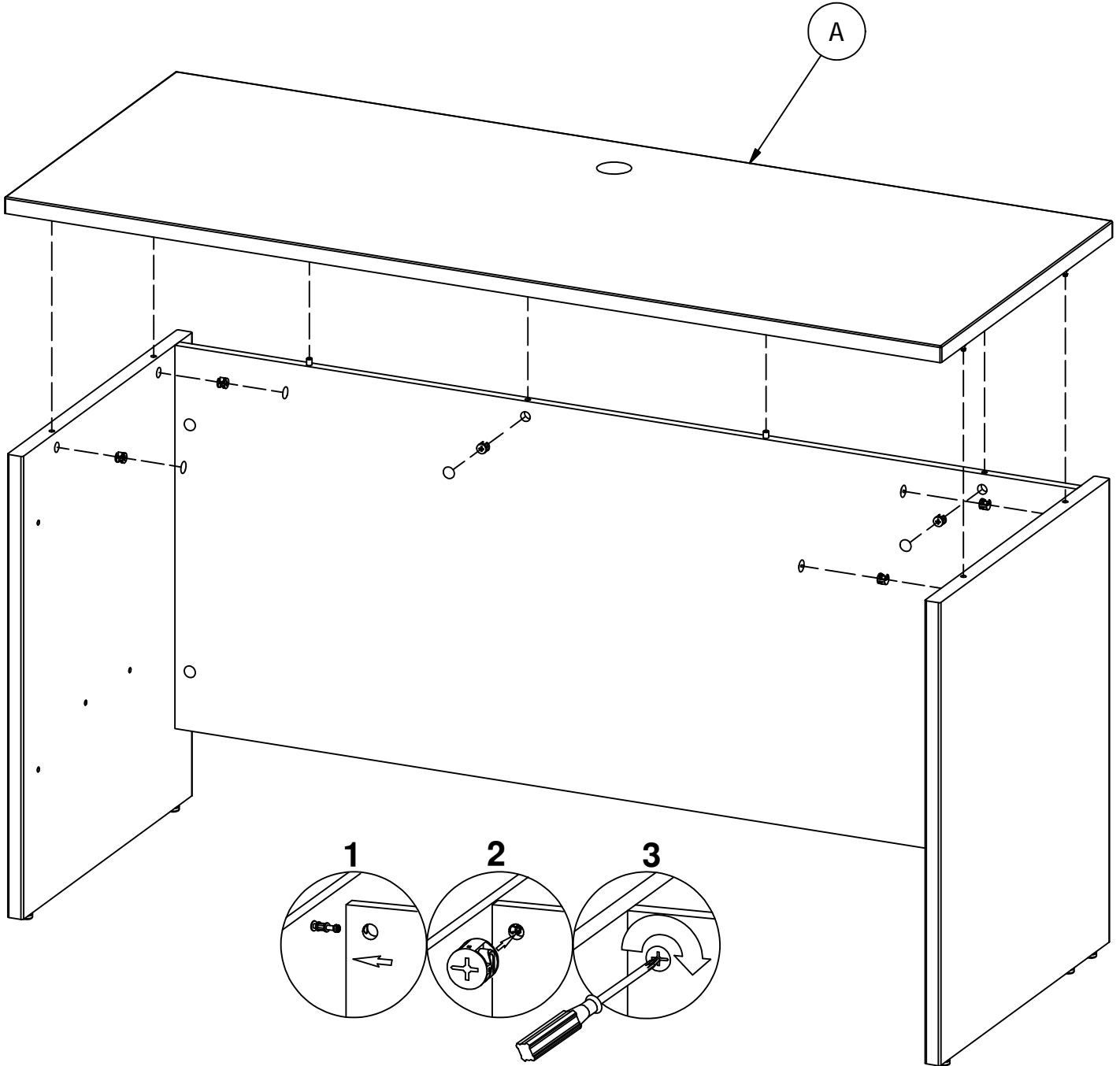
KD Bolt

[6]





An assistant is required.
Es necesario un ayudante.
Un assistant est nécessaire.



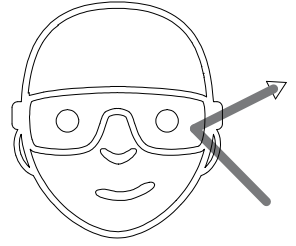
Go to Step 19.
Proceda al paso 19.
Allez à l'étape 19.

STEP 7

A177026F

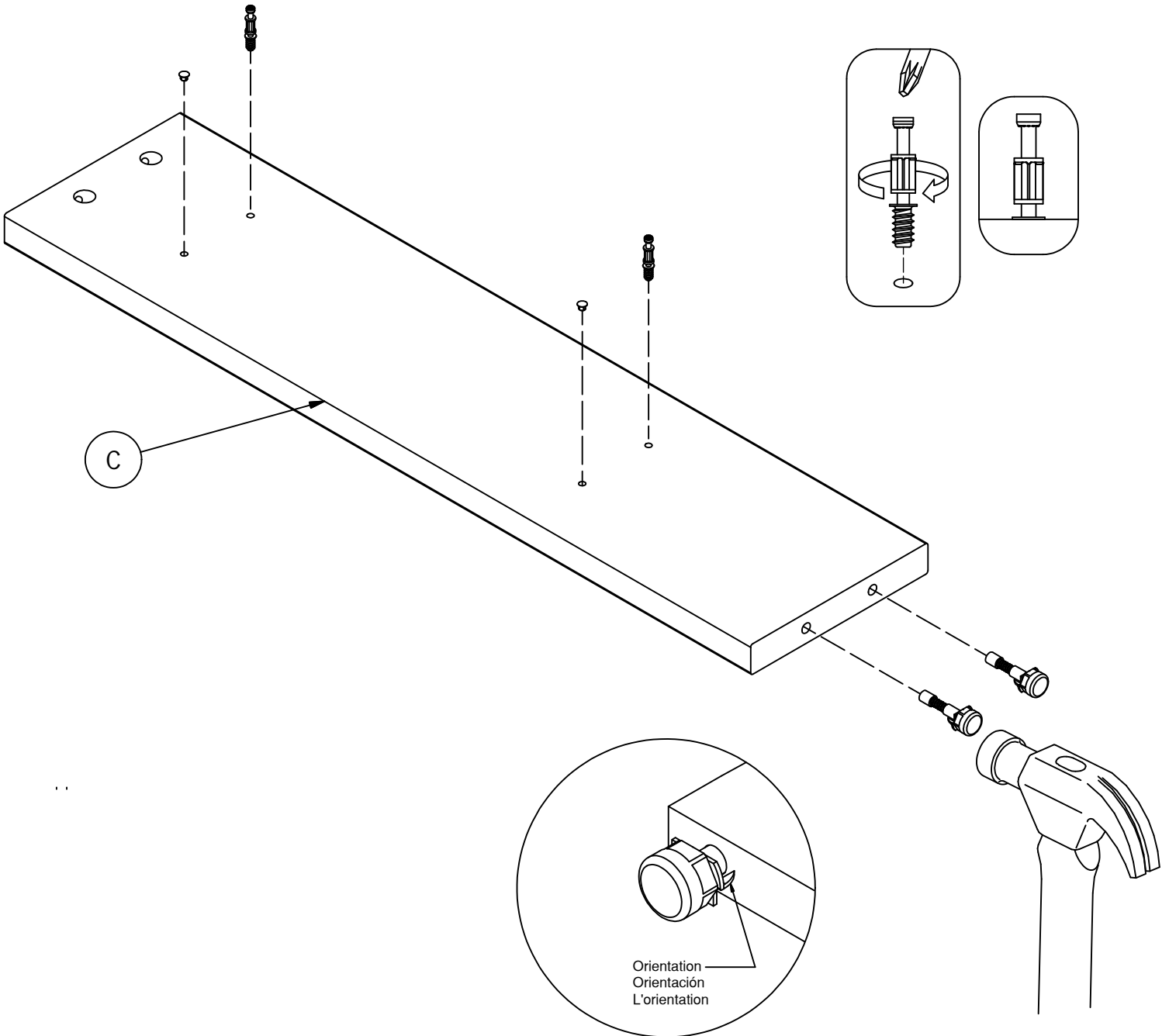
H72988 [2]
KD Bolt

5mm [2]



H184043 [2]
Leveler

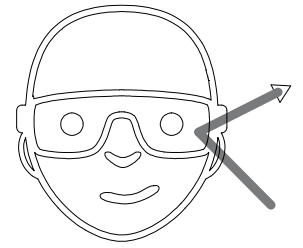
Safety glasses
Gafas de seguridad
Lunettes de protection



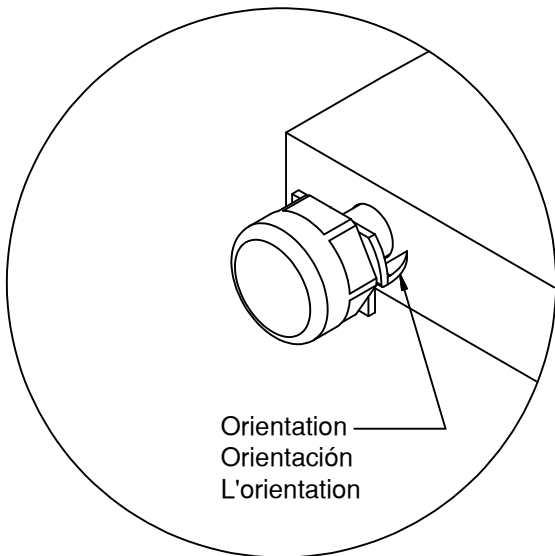
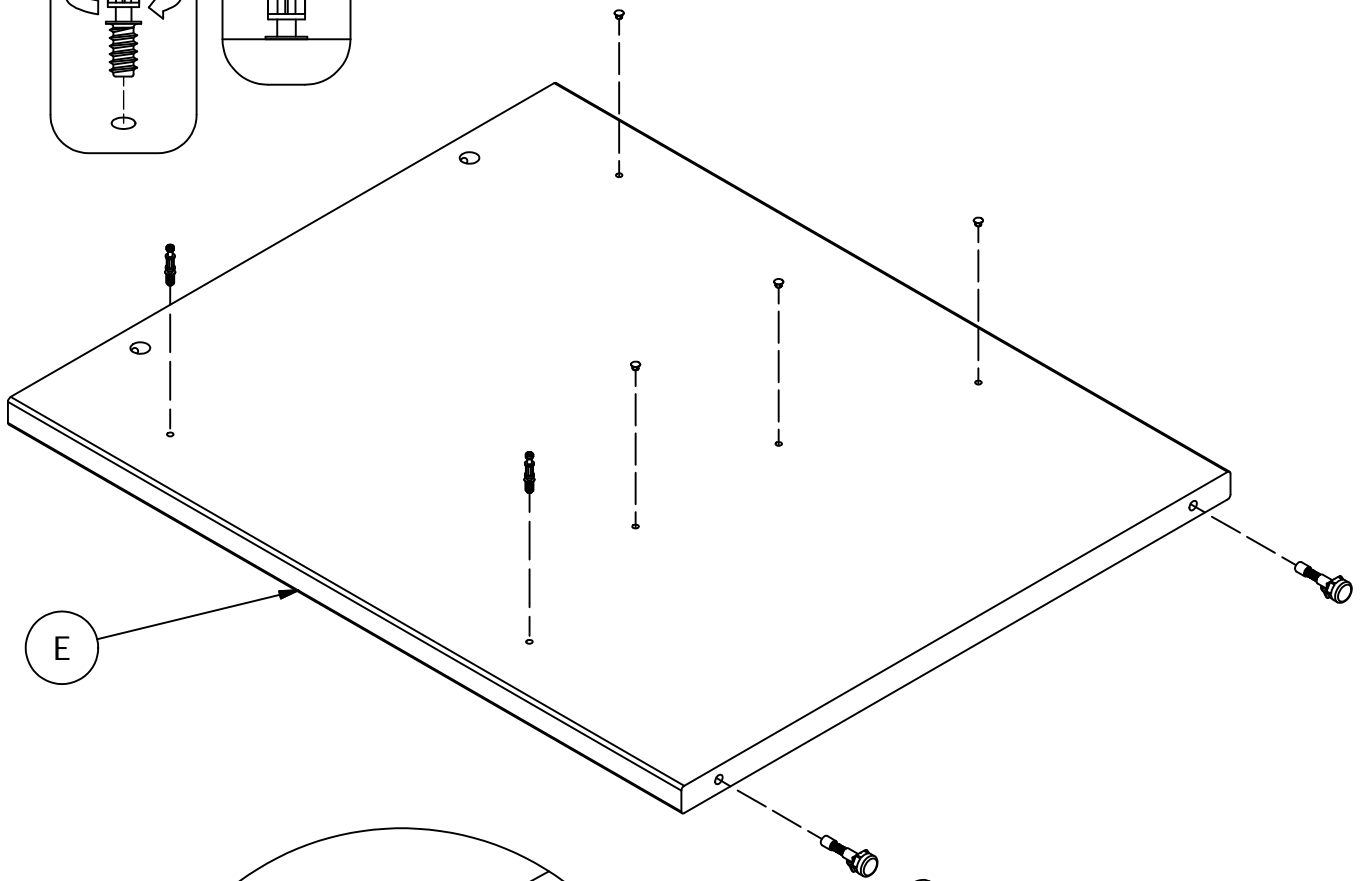
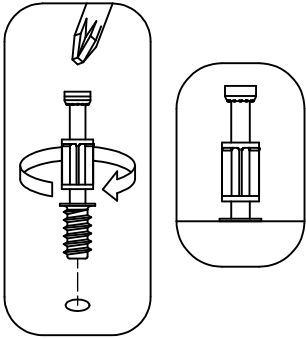
H72988 [2]
KD Bolt

[4]
5mm

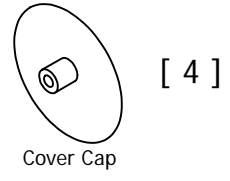
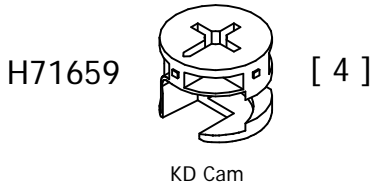
H184043 [2]
Leveler



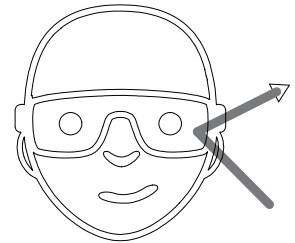
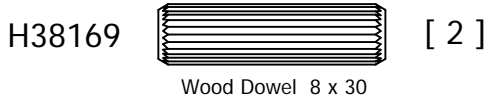
Safety glasses
Gafas de seguridad
Lunettes de protection



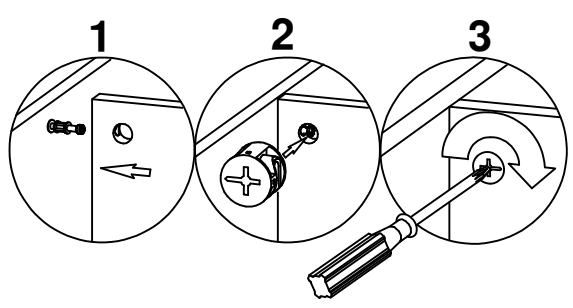
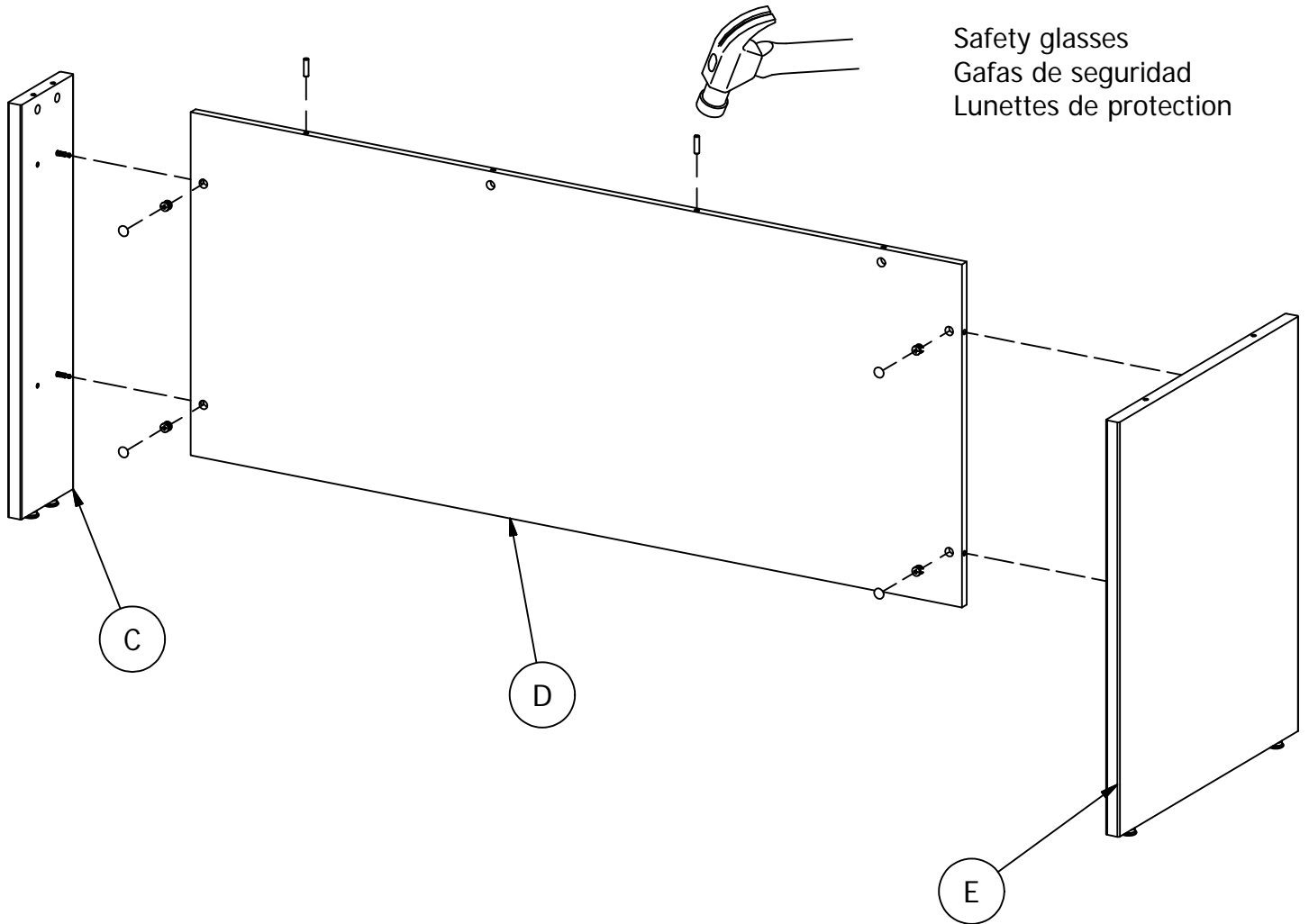
Orientation
Orientación
L'orientation



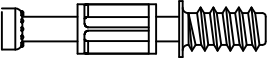
An assistant is required.
Es necesario un ayudante.
Un assistant est nécessaire.



Safety glasses
Gafas de seguridad
Lunettes de protection

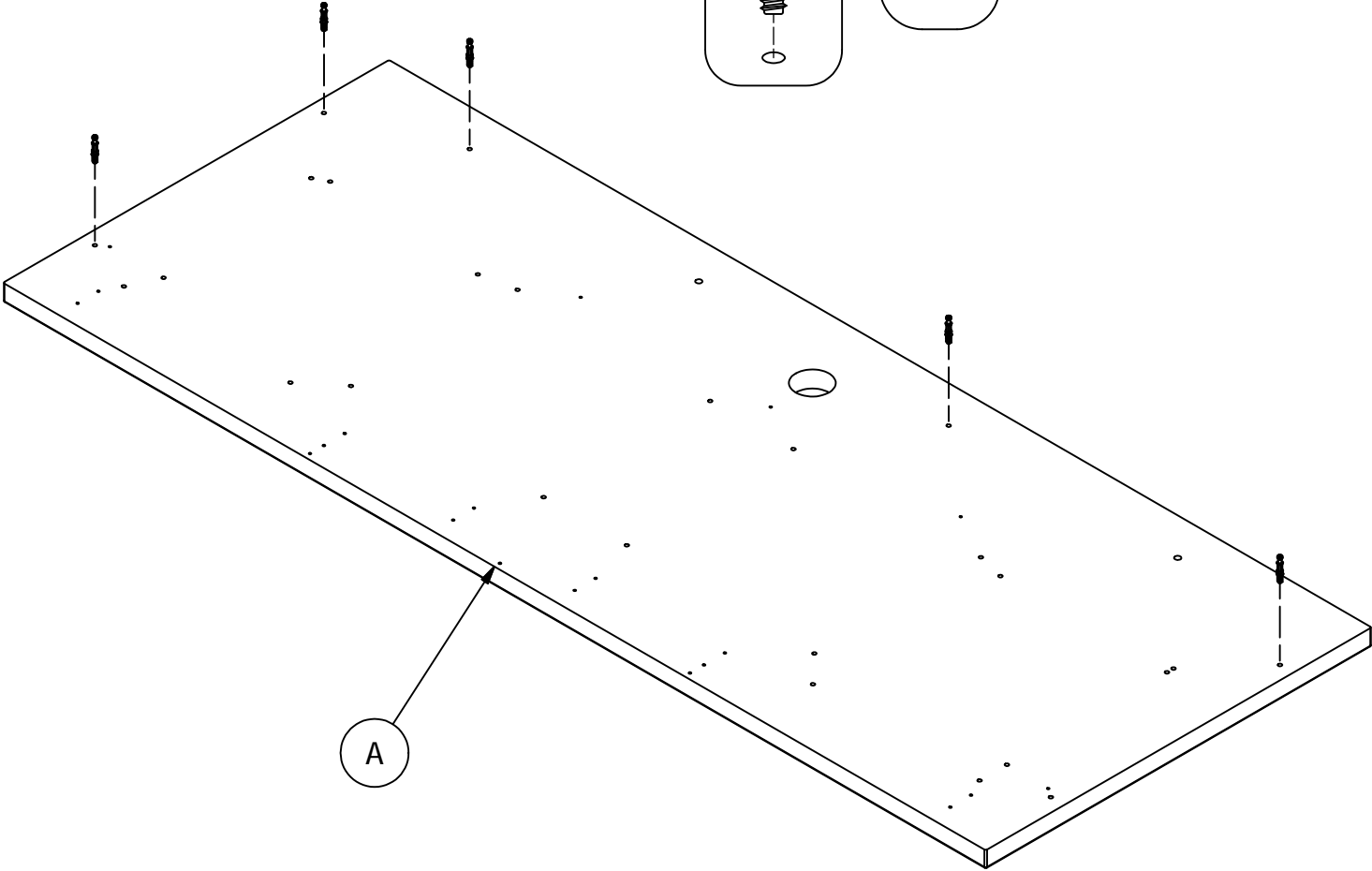
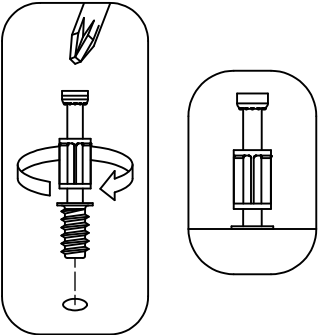


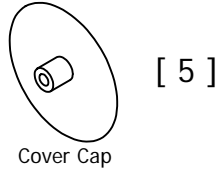
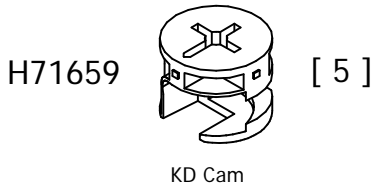
H72988



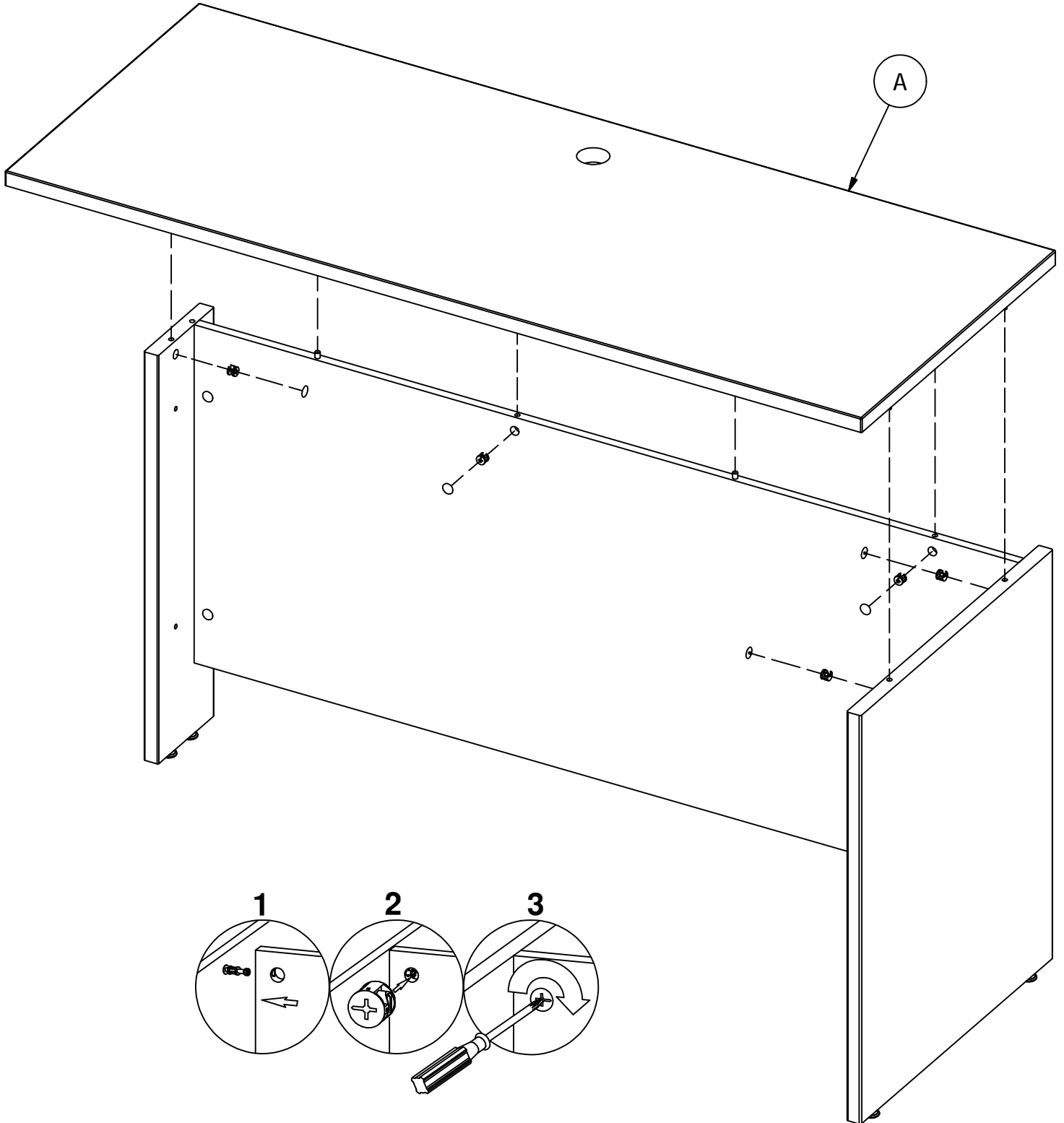
[5]

KD Bolt

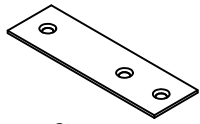




An assistant is required.
Es necesario un ayudante.
Un assistant est nécessaire.



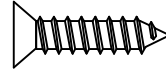
H92809



Strap

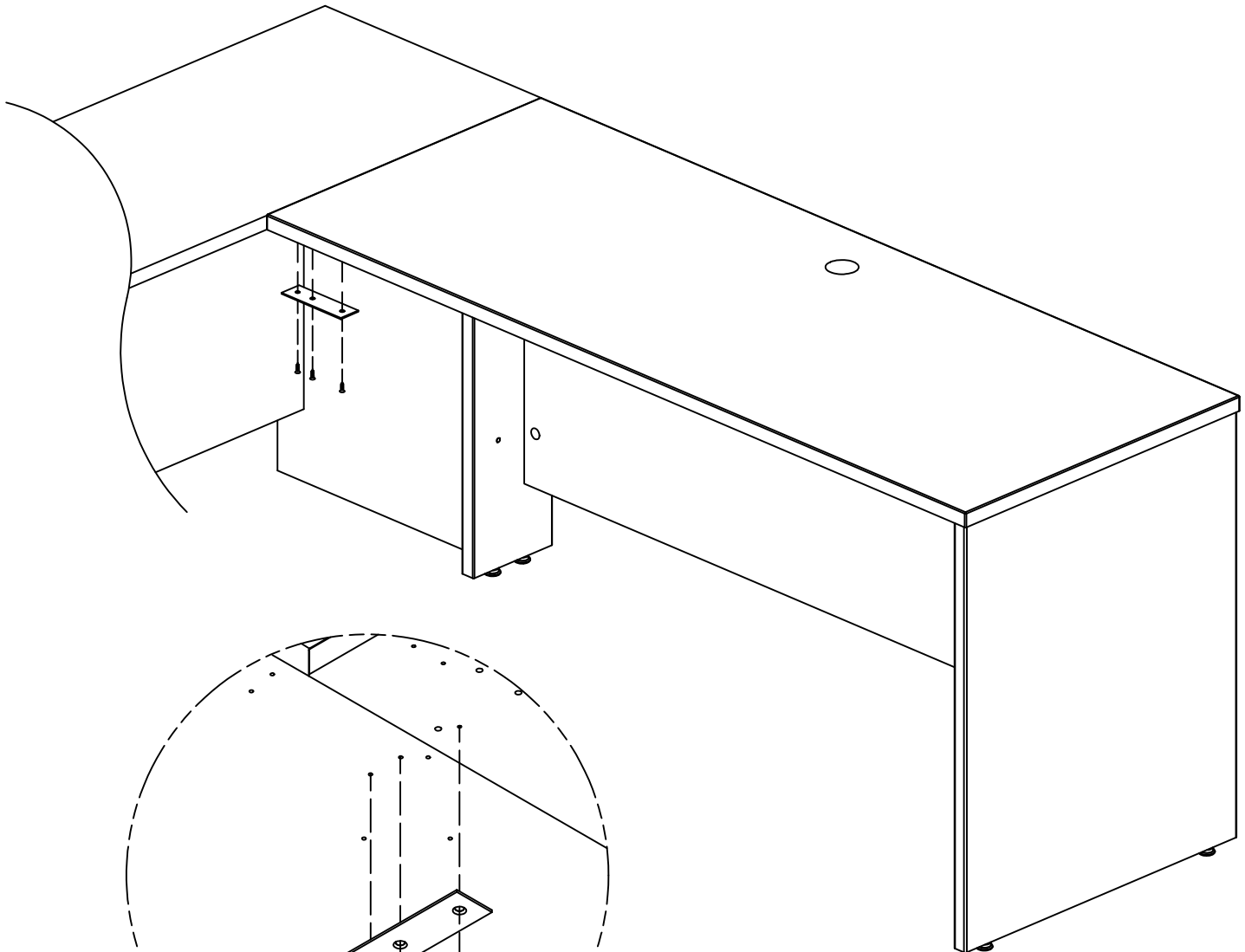
[1]

H92810



#10 x 3/4"

[3]

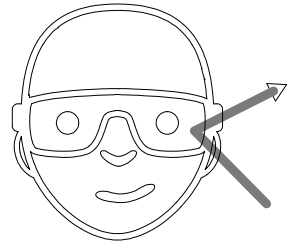
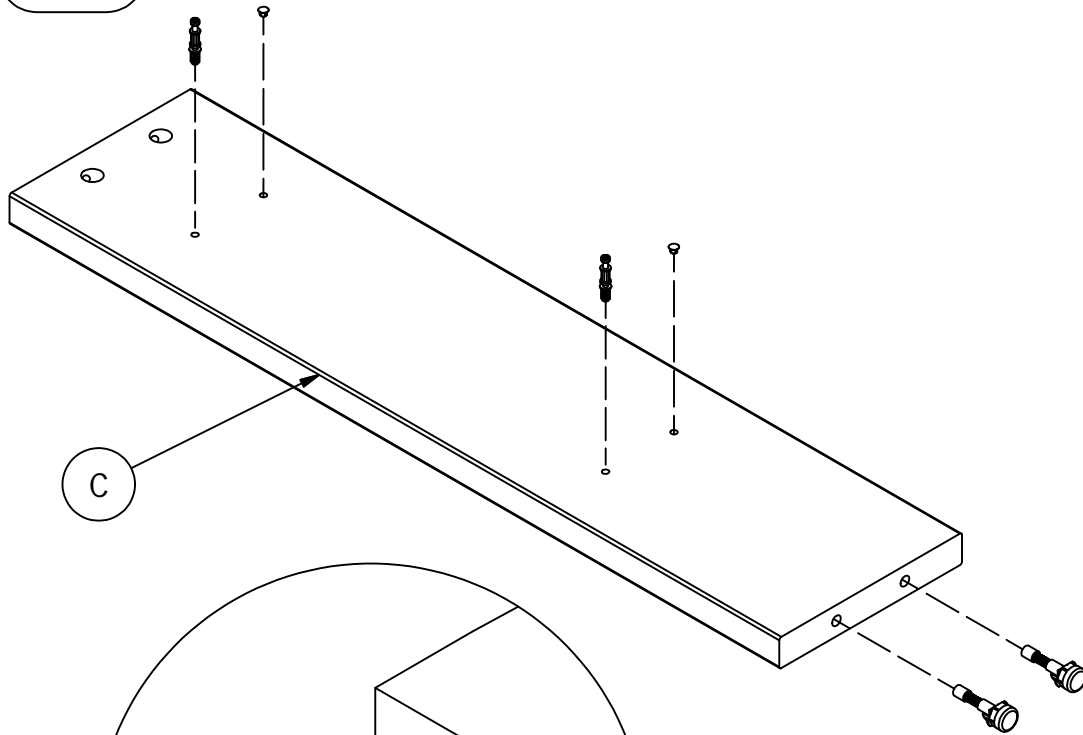
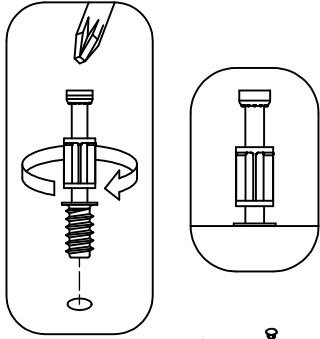


Go to Step 19.
Proceda al paso 19.
Allez à l'étape 19.

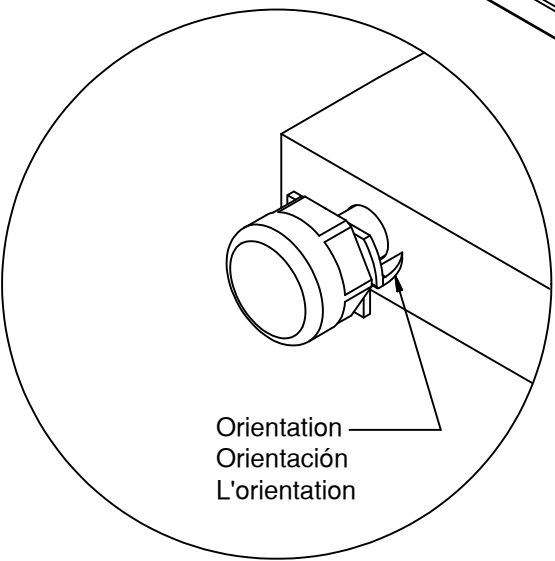
H72988 [2]
KD Bolt

[2]
5mm

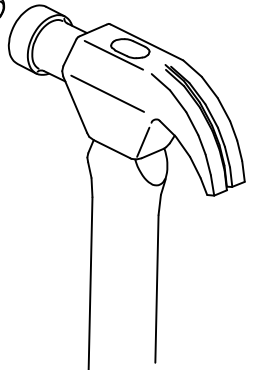
H184043 [2]
Leveler



Safety glasses
Gafas de seguridad
Lunettes de protection



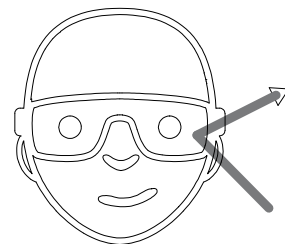
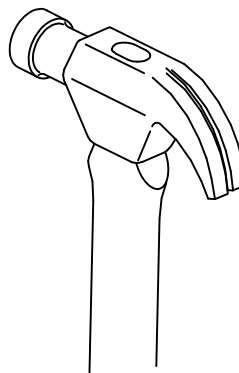
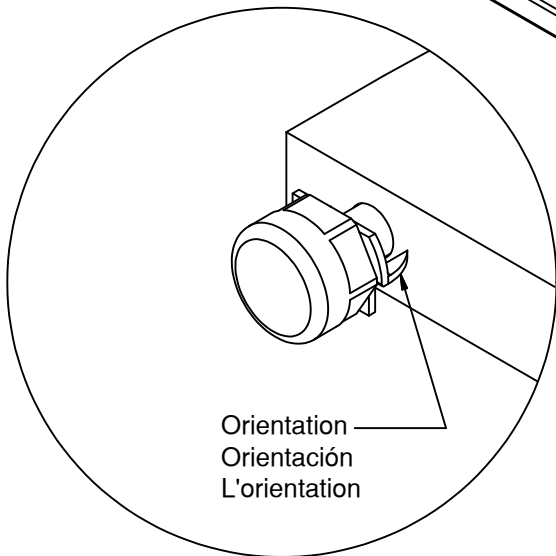
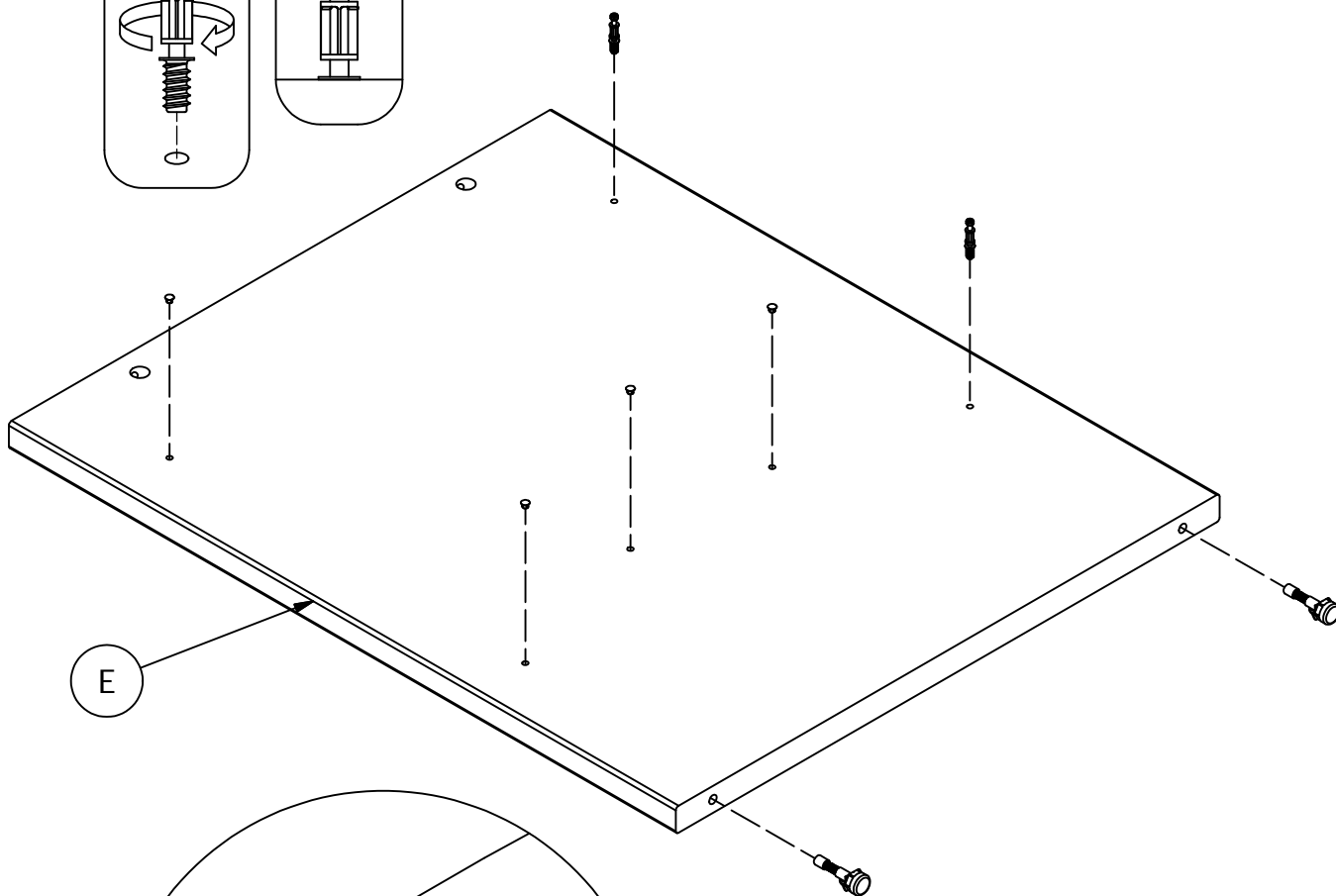
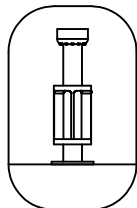
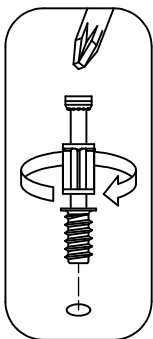
Orientation
Orientación
L'orientation



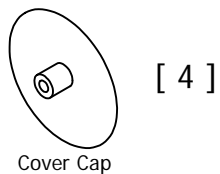
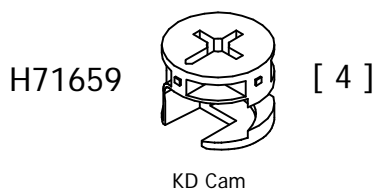
H72988 [2]
KD Bolt

[4]
5mm

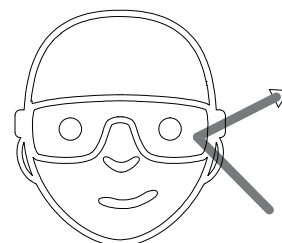
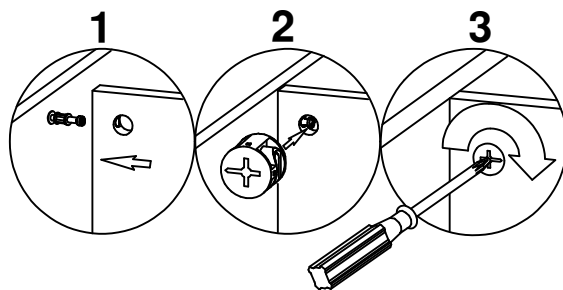
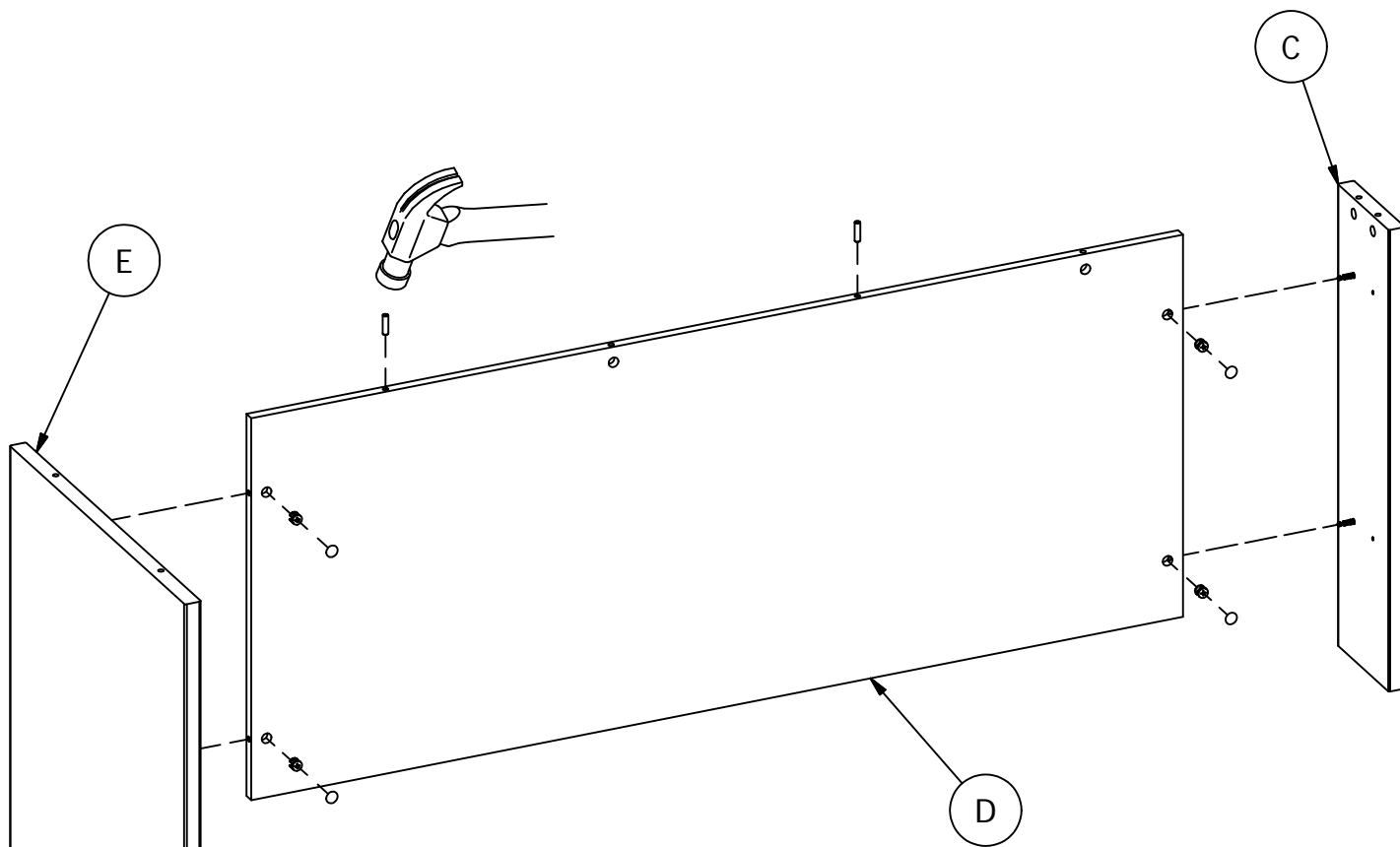
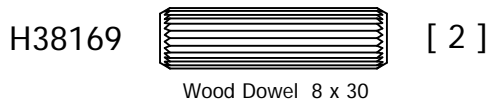
H184043 [2]
Leveler



Safety glasses
Gafas de seguridad
Lunettes de protection

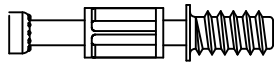


An assistant is required.
Es necesario un ayudante.
Un assistant est nécessaire.



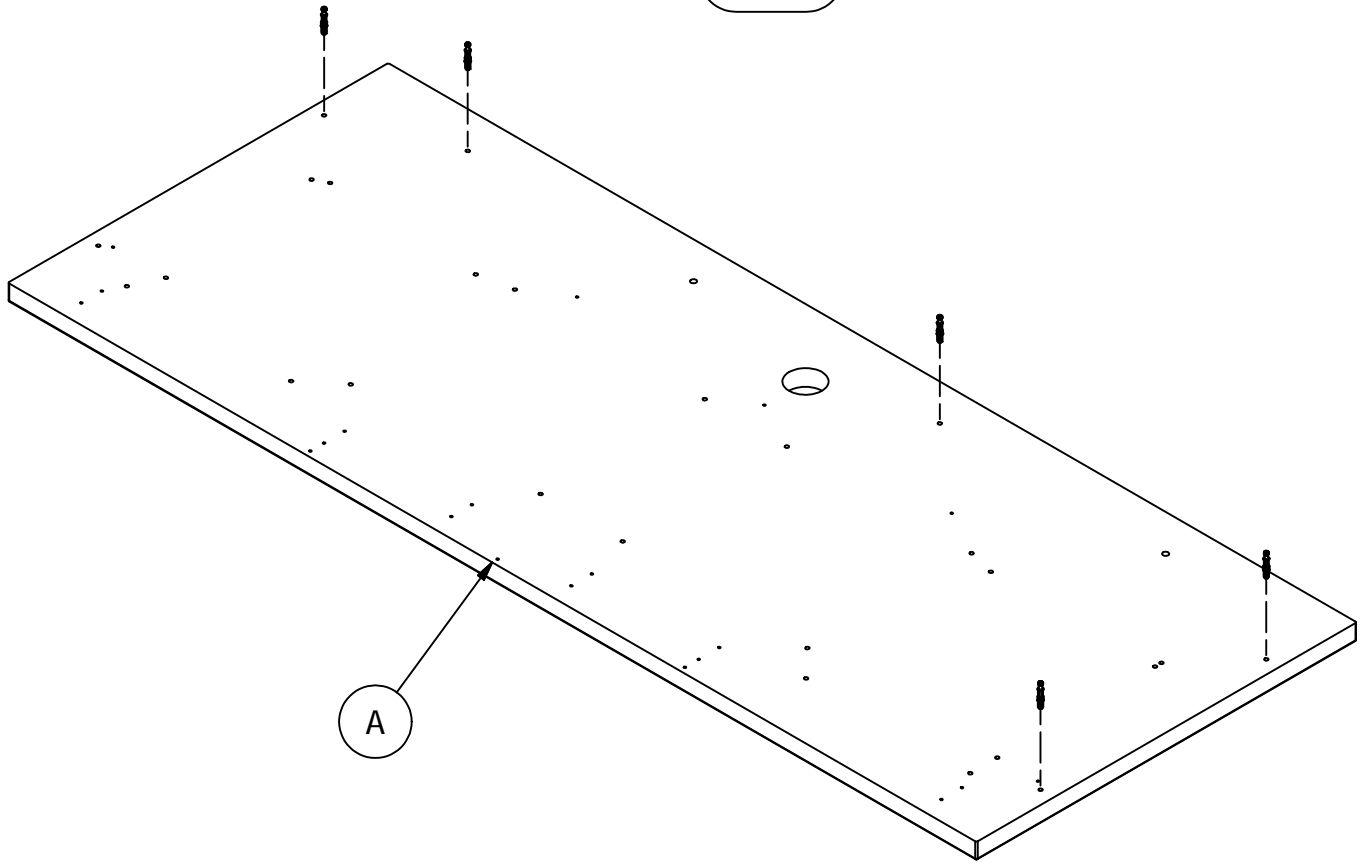
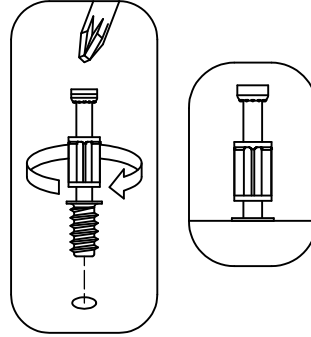
Safety glasses
Gafas de seguridad
Lunettes de protection

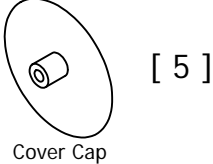
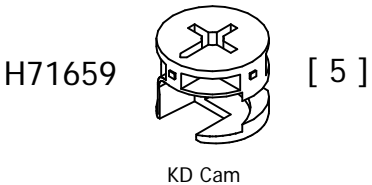
H72988



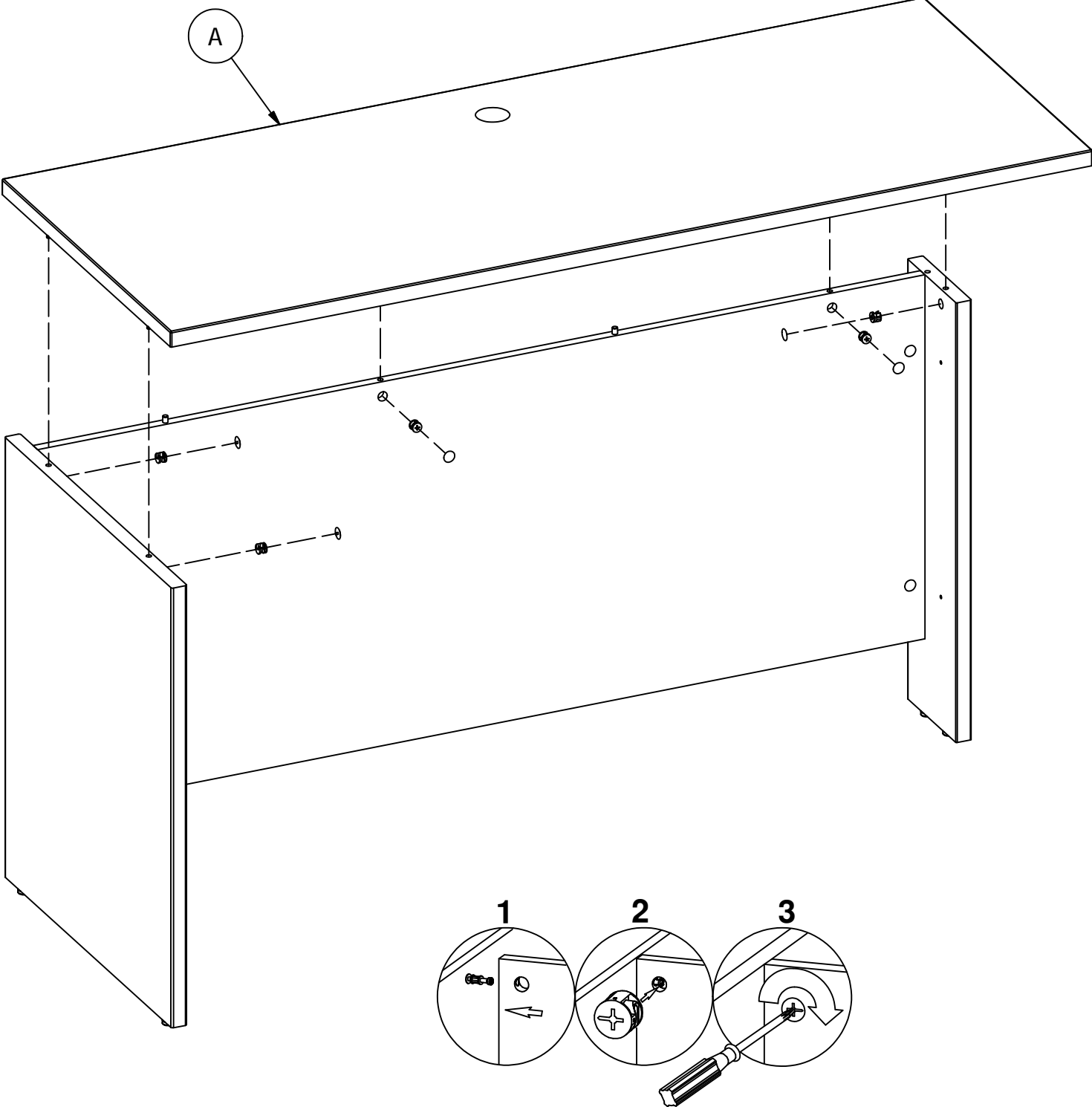
KD Bolt

[5]

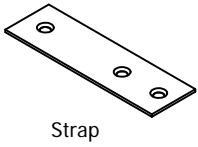




An assistant is required.
Es necesario un ayudante.
Un assistant est nécessaire.



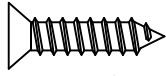
H92809



[1]

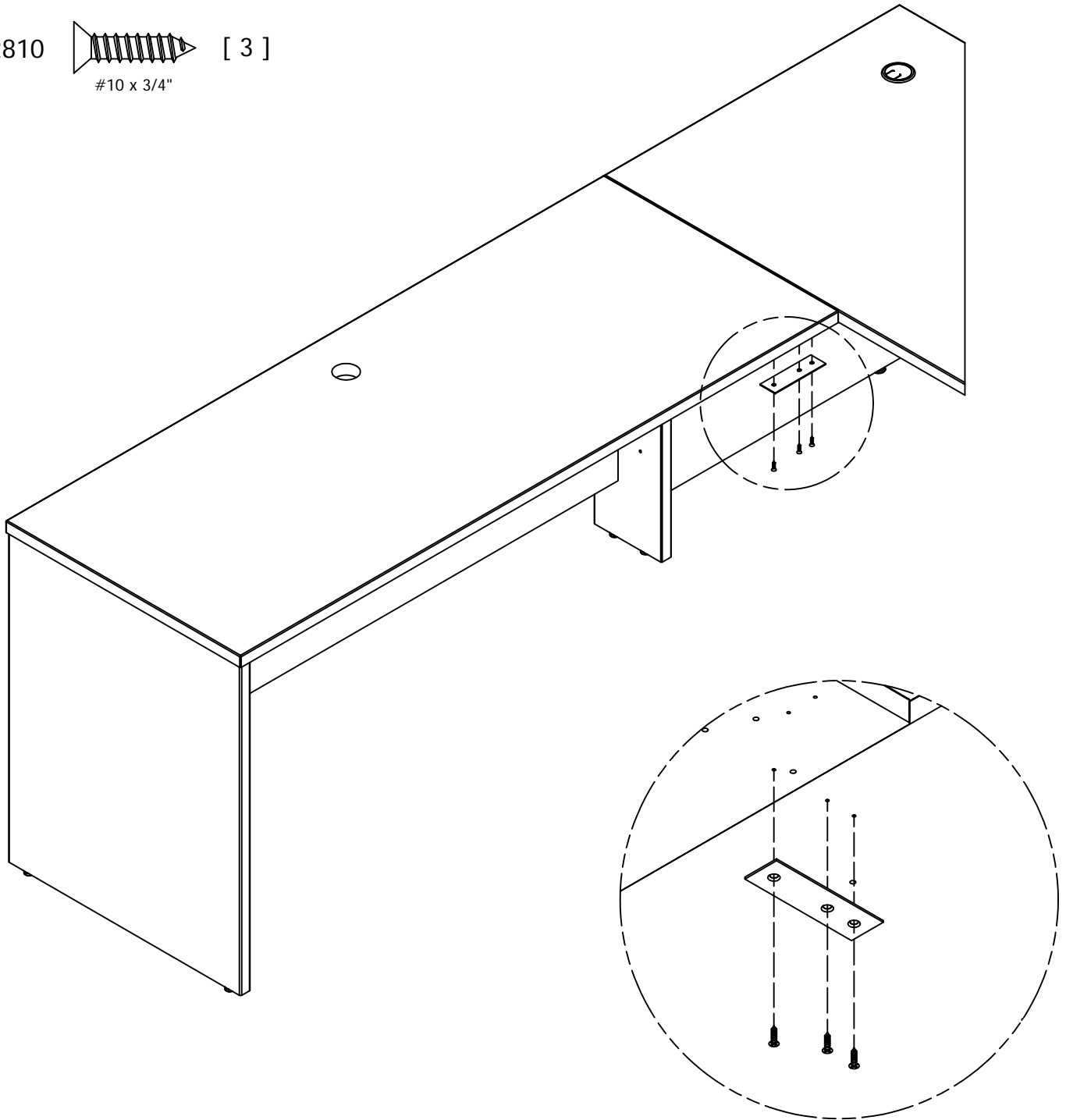
Strap

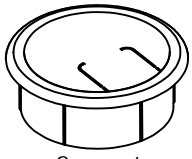
H92810



[3]

#10 x 3/4"

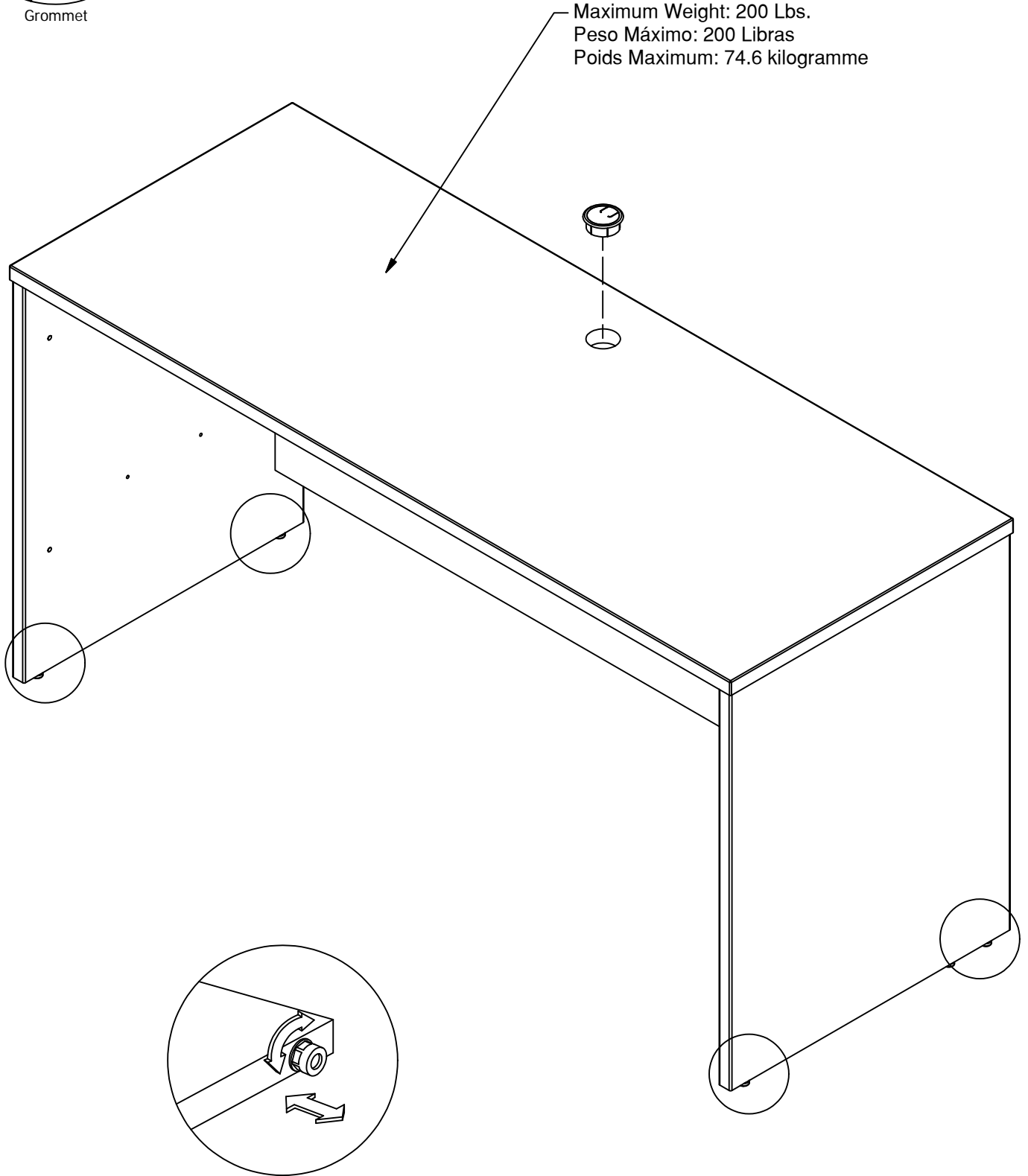




Grommet

[1]

Maximum Weight: 200 Lbs.
Peso Máximo: 200 Libras
Poids Maximum: 74.6 kilogramme



WARRANTY INFORMATION/INFORMATIONS POUR LA GARANTIE/INFORMACIÓN DE GARANTÍA

BUSH BUSINESS FURNITURE'S WRITTEN WARRANTY TO YOU

In order to provide you with timely assistance, please thoroughly inspect your furniture for missing or defective parts immediately after opening the carton. To receive replacement or missing parts under this warranty, call our Consumer Service Department TOLL-FREE at 1-800-950-4782. Please have the Model, Part, and Lot Numbers found in the instruction manual available for your reference. You will also need your sales receipt or other proof of purchase. Replacement part(s) will be shipped to you at no charge with Bush Industries assuming all shipping and handling charges.

This Bush Business Furniture product is warranted to the original purchaser at the time of purchase and for a period of ten years thereafter.

We warrant to you, the original purchaser, that our furniture and all its parts and components are free of defects in material or workmanship. "Defects," as used in this warranty, is defined as any imperfection which impairs the use of the furniture product.

Our warranty is expressly limited to the replacement of furniture parts and components. Except for the limitations listed below, for ten years after the date of purchase, Bush will replace parts that are defective in material or workmanship.

Limitations involving materials and components: The materials and components listed below are covered according to the following schedule from the date of sale:

- Five Years – Glides, casters, polymer-based components, panel, upholstery fabrics, foam, laminates, veneer finishes, and other covering materials.
- One Year – Metal mechanism and related components in manual height adjustable products.

This warranty applies under conditions of normal use. Our Bush Business Furniture products are not intended for outdoor use. This warranty does not cover: 1) defects caused by improper assembly or disassembly; 2) defects occurring after purchase due to product modification, intentional damage, accident, misuse, abuse, negligence or exposure to the elements; and 3) labor or assembly costs.

IMPLIED WARRANTIES, INCLUDING THE WARRANTY OF MERCHANTABILITY, SHALL NOT EXTEND BEYOND THE DURATION OF THE WRITTEN WARRANTY STATED ABOVE, AND IN NO EVENT SHALL BUSH BE LIABLE FOR INCIDENTAL OR CONSEQUENTIAL DAMAGES RESULTING FROM USE OF THE PRODUCT. Some states do not allow a limitation on how long an implied warranty lasts or the exclusion or limitation of incidental or consequential damages, so the above limitation and exclusion may not apply to you.

This warranty gives you specific legal rights. You may also have other rights that may vary from state to state.

VOTRE GARANTIE BUSH BUSINESS FURNITURE

Afin de vous assister rapidement, veuillez inspecter votre mobilier en détail immédiatement après l'ouverture du carton en cas de pièces manquantes ou défectueuses. Pour recevoir une pièce de rechange ou manquante couverte par cette garantie, appelez notre département de service clientèle GRATUITEMENT au 1-800-950-4782. Veuillez tenir à disposition les numéros de modèle, de pièce et de lot qui se trouvent dans le manuel d'instruction pour votre référence. Vous aurez également besoin de votre reçu ou d'une autre preuve d'achat. La (les) pièce(s) de rechange vous sera (seront) envoyée(s) sans frais, Bush Industries se chargeant de tous les frais d'expédition.

Tout le produit Bush Business Furniture est garanti à l'acheteur original à partir de la date d'achat pour une période d'e dix ans. Nous vous garantissons, à vous l'acheteur original, que notre mobilier et toutes ses pièces et composants sont sans défaut de matériau ou de fabrication. Le terme "défauts" utilisé dans cette garantie, est défini comme étant toutes les imperfections qui compromettent l'utilisation du meuble.

Notre garantie est expressément limitée au remplacement des pièces et des composants du mobilier. Sauf les limitations énumérées ci-dessous, pendant dix ans après la date d'achat, Bush remplacera toute pièce défectueuse dans le matériau ou sa fabrication.

Limitations impliquant des matériaux et des composants: Les matériaux et composants énumérés ci-dessous sont couverts conformément au calendrier suivant à compter de la date de vente:

- Cinq ans - Glissements, roulettes, composants à base de polymères, panneaux, tissus d'ameublement, mousse, stratifiés, finitions de placage et autres matériaux de revêtement.
- Un an - Mécanisme métallique et composants associés dans des produits à réglage manuel de la hauteur.

Cette garantie d'applique sous des conditions d'utilisation normale. Nos produits ne sont pas destinés à être utilisés en plein air. Cette garantie ne couvre pas: 1) les défauts causés par un mauvais assemblage ou démontage, 2) les défauts ayant lieu après l'achat et dus à la modification du produit, des dommages intentionnels, des accidents, une mauvaise utilisation, un mauvais traitement, la négligence ou l'exposition aux éléments, et 3) les frais de main d'œuvre ou d'assemblage.

LES GARANTIES TACITES, Y COMPRIS LA GARANTIE DE QUALITE MARCHANDE, NE S'ETENDRONT PAS AU-DELA DE LA DUREE ECRITE CITEE CI-DESSUS, ET BUSH NE SERA EN AUCUN CAS RESPONSABLE DES DOMMAGES ACCESSOIRES OU INDIRECTS RESULTANT DE L'UTILISATION DU PRODUIT. Certains états ne permettent pas d'appliquer une limite à la durée de la garantie tacite, ni une exclusion ou limitation des dommages accessoires ou indirects; dans ce cas les limitations ou exclusion ci-dessus peuvent ne pas s'appliquer à vous.

Cette garantie vous donne des droits légaux spécifiques. Il se peut que vous ayez également d'autres droits qui peuvent varier d'un état à l'autre.

GARANTIA ESCRITA DE BUSH BUSINESS FURNITURE PARA USTED

Para brindarle asistencia oportuna, por favor, verifique detalladamente que a su mueble no le falte o tenga piezas defectuosas inmediatamente después de abrir la caja. Para recibir un reemplazo o la parte faltante bajo esta garantía, llame a nuestro Departamento de Servicio al Consumidor GRATIS al 1-800-950-4782. Sirvase traer los números de modelo, parte y lote que se encuentran en el manual de instrucciones disponible para su referencia. Además, necesitará el recibo de su compra u otra prueba de compra. La(s) pieza(s) de reemplazo le será(n) enviada(s) sin recargo por Bush Industries asumiendo los gastos de envío y manipuleo.

Todo mueble de Bush Business Furniture es garantizado al comprador original al momento de la compra y por un periodo de diez años en adelante.

Le garantizamos a usted, el comprador original, que nuestros muebles sus partes y componentes están libres de defectos en materiales o trabajo. "Defectos", según se usa en esta garantía, se define como una imperfección que perjudica el uso del producto mobiliario.

Nuestra garantía se limita expresamente al reemplazo de partes y componentes mobiliarios. Excepto las limitaciones enumeradas a continuación, durante diez años después de la fecha de compra, Bush reemplazará cualquier parte defectuosa en material o trabajo.

Limitaciones que involucran materiales y componentes: Los materiales y componentes que se enumeran a continuación están cubiertos de acuerdo con el siguiente calendario a partir de la fecha de venta:

- Cinco años: deslizadores, ruedas, componentes a base de polímeros, paneles, telas de tapicería, espuma, laminados, acabados de enchapado y otros materiales de recubrimiento.
- Un año: mecanismo de metal y componentes relacionados en productos de altura manual.

Esta garantía se aplica bajo condiciones de uso normal. Nuestros productos de Bush Business Furniture no son para uso en exteriores. Esta garantía no cubre: 1) defectos causados por un ensamblaje o desensamblaje inadecuado; 2) defectos que ocurren después de la compra debido a modificación del producto, daño intencional, accidente, mal uso, abuso, negligencia o exposición a los elementos; y 3) costos de trabajo o ensamblaje.

LAS GARANTÍAS IMPLICADAS, INCLUYENDO LA GARANTÍA DE COMERCIABILIDAD, NO SE EXTENDERÁN MÁS ALLÁ DE LA DURACIÓN DE LA GARANTÍA ESCRITA MENCIONADA, Y EN NINGÚN CASO BUSH SERÁ RESPONSABLE POR DAÑOS INCIDENTALES O CONSIGUIENTES COMO RESULTADO DEL USO DEL PRODUCTO. Algunos estados no permiten una limitación sobre el tiempo de duración de la garantía implicada o la exclusión o limitación de daños incidentales o consiguientes, de manera que la limitación y exclusión mencionadas pueden no aplicarse para usted.

Esta garantía le otorga derechos legales específicos. Puede también tener otros derechos que pueden variar según los estados.

10-Year
Manufacturer's
Warranty

Register your product online at

Scan the QR Code or go to
[http://www.bushfurniture.com/
ProductRegistration.aspx](http://www.bushfurniture.com/ProductRegistration.aspx)



Assembly tips & how to videos

Scan the QR Code to access our video guides
[https://www.bushbusinessfurniture.com/
CustomerService/HowToAssemble.aspx](https://www.bushbusinessfurniture.com/CustomerService/HowToAssemble.aspx)





BUSH BUSINESS FURNITURE

Thank you for purchasing this Bush Business Furniture product. We trust that you will be completely satisfied with your product for many years to come. Bush Business Furniture products are backed by a 10-year warranty and crafted with today's styles in mind for the way you work. **Do not return product to store — contact us first at 1-800-950-4782.**

Merci d'avoir acheté ce produit Bush Business Furniture. Nous sommes sûr que vous serez complètement satisfait de votre meuble pendant de nombreuses années. Les produits Bush Business Furniture sont garantis pendant 10 ans et sont conçus dans les styles actuels tout en gardant à l'esprit votre façon de travailler. **Ne renvoyez pas le produit au magasin, contactez-nous d'abord au 1-800-950-4782.**

Gracias por comprar este producto de Bush Business Furniture. Confiamos que usted estará completamente satisfecho con su mueble por muchos años. Los productos de Bush Business Furniture tienen 10 años de garantía y son diseñados con los estilos de hoy en mente para la manera que usted vive. **No devuelva el producto a la tienda, primero comuníquese con nosotros al 1-800-950-4782.**

CONTACT US

Monday – Friday
8:30 a.m. – 7:30 p.m. ET
(Except Holidays)

Bush Consumer Services
One Mason Drive, P.O. Box 460
Jamestown, NY 14701
ConsumerService@Bushindustries.com

1-800-950-4782 USA/CANADA
001-800-950-4782 MEXICO

Se habla español
Outside USA/CANADA/MEXICO
001-716-665-2510 Ext. 4514

A180134

IT'S AS EASY AS 1,2,3

Assembly tips:

1. Read the instructions and become familiar with the parts.
2. Ensure this carton contains all parts, fasteners and hardware.
3. To protect floors, assemble the furniture on the carton.
4. An assistant may be helpful.
5. Use of power tools is not recommended.

Conseils d'assemblage:

1. Lisez les instructions et familiarisez-vous avec les pièces.
2. Assurez-vous que le carton contient toutes les pièces, toutes les pièces de fixation et toute la quincaillerie.
3. Pour protéger vos sols, assemblez le meuble sur le carton.
4. Il peut être utile de vous faire aider.
5. L'utilisation d'outils électriques n'est pas recommandée.

Consejos de Ensamblaje:

1. Lea las instrucciones y familiarícese con las partes.
2. Asegúrese de que esta caja contenga todas las piezas, los sujetadores y el equipo.
3. Para proteger el piso, ensamble el mueble en el carton.
4. Un asistente puede serle útil.
5. El uso de herramientas eléctricas no se recomienda.



CONSUMER
SERVICE

YOU CAN DEPEND ON

Questions? Operators are standing by at our TOLL-FREE help line to assist you with assembly; and, if necessary, to quickly replace damaged/missing parts. Assistance is available 5 days a week. Simply have your store receipt, instruction manual, and part number/description ready when you call our TOLL-FREE help line. It's that easy.

UN SERVICE CLIENTELE SUR LEQUEL VOUS POUVEZ COMPTER

Des questions? Des opérateurs sont prêts sur notre ligne d'assistance GRATUITE pour vous aider à l'assemblage et, si nécessaire, remplacer rapidement les pièces endommagées/manquantes. L'assistance est disponible 5 jours par semaine. Ayez simplement votre reçu de magasin, votre manuel d'instruction et le numéro de pièces/description à votre disposition lorsque vous appelez notre ligne d'assistance GRATUITE. C'est aussi simple que ça.

SERVICIO AL CONSUMIDOR CON EL QUE PUEDE CONTAR

¿Preguntas? Los operadores están listos para ayudarlo con el ensamblaje a través de una línea de ayuda GRATUITA, y en caso de ser necesario, reemplazar de inmediato las piezas dañadas o faltantes. La asistencia está disponible los 5 días de la semana. Solamente tenga listos su recibo de compra, manual de indicaciones y número/descripción de la pieza al momento de llamarnos a la línea de ayuda GRATUITA. Es así de sencillo.

www.bushbusinessfurniture.com