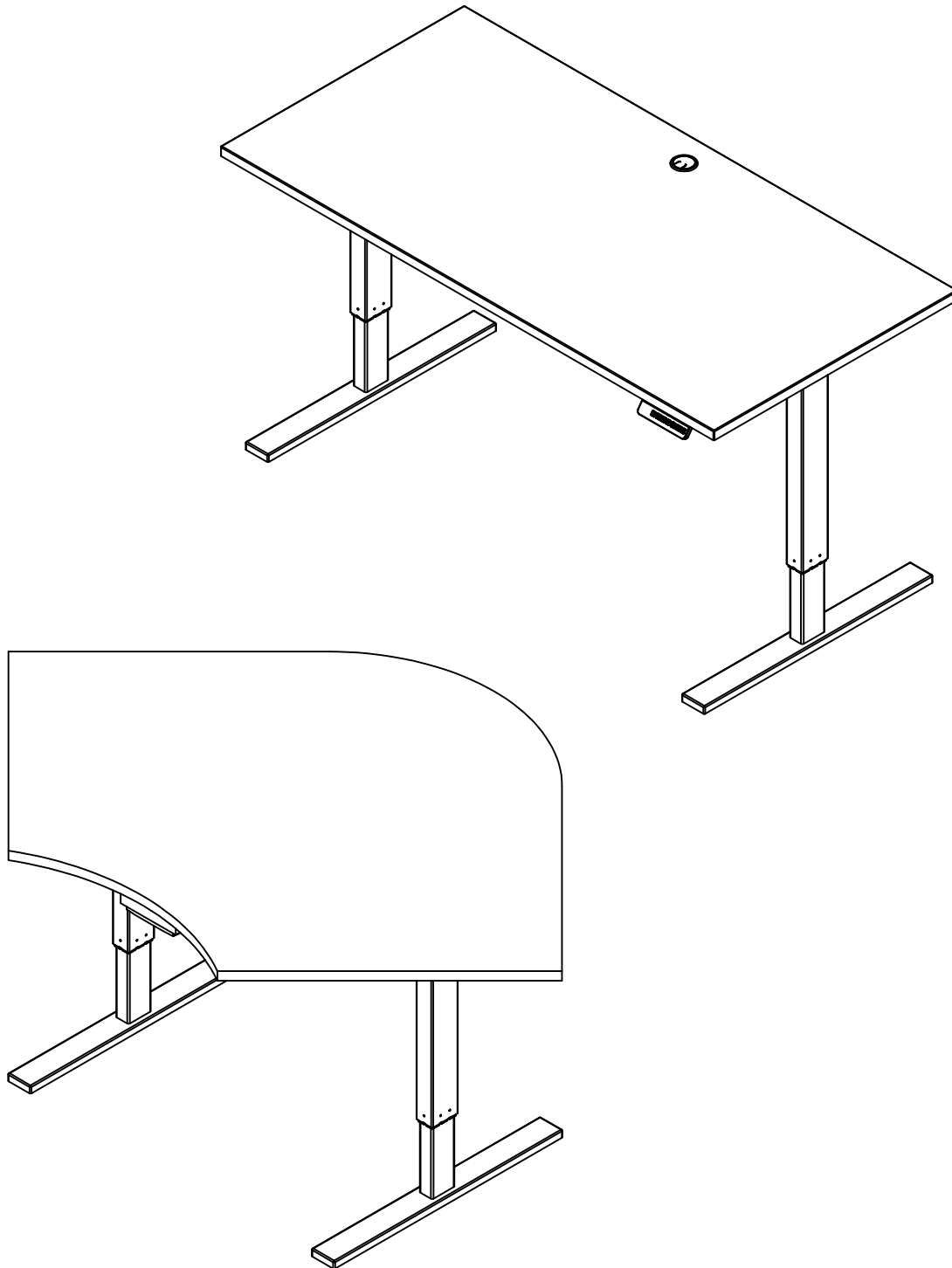



# ASSEMBLY INSTRUCTIONS

## Height Adjustable Tables



**NEED HELP?**  
Call 1-800-950-4782  
[www.bbffits.com](http://www.bbffits.com)

Lot Code #

 **WARNING**


This product is designed and intended for use with computer, fax, and printer equipment only. Improper loading with television or other heavy equipment could cause instability, tip over, and/or serious injury.

---

Este producto esta diseñado solamente para el uso con computadores, faxes, e impresoras. Inapropiado uso al poner televisores u otro equipo pesado puede causar inestabilidad, rodamiento, y/o herida (golpes) serios.

---

Ce produit est uniquement conçu pour une utilisation avec un ordinateur, un télécopieur, ou une imprimante. Un chargement incorrect avec une télévision ou autre matériel lourd peut le rendre instable ou le renverser, et peut vous causer des endommagements sérieux.

 **WARNING**


Do not lean against, sit on, stand on, crawl or lie underneath desk frame. Death or serious injury may result if desk becomes unstable or a person becomes trapped under desk.

---

No apoyarse, sentarse o pararse en el marco del escritorio ni gatear o acostarse debajo del mismo. Hacerlo puede ocasionar lesiones graves o la muerte si el escritorio se vuelve inestable o si alguien queda atrapado debajo del mismo.

---

Ne pas s'appuyer, s'asseoir ou se tenir sur le bureau, et ne pas ramper ou s'étendre sous le bureau. La mort ou des blessures sérieuses peuvent se produire si le bureau devient instable ou si une personne est coincée sous le bureau.

 **WARNING**

Do not move unit when loaded. Doing so could cause instability, product collapse, tip over, and/or serious injury.

---

No mueva la unidad cuando esté cargada. Hacerlo puede causar inestabilidad, que el producto se derrumbe, que se la caiga encima y/o heridas (golpes) serias.

---

Ne pas déplacer l'unité lorsqu'ell est chargée. Faire ainsi peut causer l'instabilité, l'effondrement ou le renversement du meuble et/ou des endommagements sérieux.



**WARNING**

The area surrounding desk must be clear of all obstacles that may interfere with the desk's path. Do not place objects taller than 20 inches (508mm) underneath desk. Obstacles may cause desk to become unstable or cause damage to electrical components and result in serious injury or product damage.

El área que rodea el escritorio debe estar libre de cualquier obstáculo que pueda bloquear el paso al mismo. No coloque objetos de una altura superior a 508 mm (20 pulgadas) debajo del escritorio. Los obstáculos pueden causar que el escritorio se vuelva inestable o causar daños en los componentes eléctricos, ocasionando daños en el producto o lesiones graves.

La région autour du bureau doit être libre de tout obstacle pouvant nuire aux mouvements vers le bureau. Ne pas placer des objets de plus de 508 mm (20 po) de haut sous le bureau. Ces obstacles peuvent rendre le bureau instable ou endommager des composants électriques et entraîner des blessures graves ou des dommages au produit.



**WARNING**

Do not allow children to play around desk area. Do not allow children to operate electric height adjustable desks, control units and handsets. Unattended or improper use by children may result in death or serious injury if desk becomes unstable or children become trapped under desk.

No permita que los niños jueguen alrededor del escritorio. No permita que los niños operen los escritorios de altura eléctricamente ajustable, los controles o mandos a distancia. El uso no supervisado o inadecuado por parte de los niños puede ocasionar lesiones graves o la muerte si el escritorio se vuelve inestable o si los niños quedan atrapados debajo del mismo.

Ne pas laisser les enfants jouer dans la région du bureau. Ne pas permettre aux enfants de faire fonctionner des bureaux comportant des fonctions d'ajustement électrique, d'unités de contrôle et de combinés. Une utilisation sans surveillance ou incorrecte par des enfants peut entraîner la mort ou des blessures graves si le bureau devient instable ou si les enfants sont coincés sous le bureau.



**WARNING**

Pinch points may be created by placing desk too close to other furniture or objects. Maintain a minimum of 1 inch (25mm) clearance between desk and all other furniture objects at all times. Keep hands and fingers clear of telescoping leg posts at all times.

Colocar el escritorio demasiado cercano a otros muebles u objetos puede crear puntos de compresión. Mantenga un espacio mínimo de 25 mm (1 pulgada) entre el escritorio y otros muebles en todo momento. Mantenga las manos y dedos alejados de los postes telescópicos de las patas en todo momento.

Des points de pincement peuvent survenir si le bureau est trop près d'autres meubles ou objets. Maintenir un espace minimum de 25 mm (1 po) entre le bureau et d'autres meubles ou objets en tout temps. Conserver les mains et les doigts loin des poteaux télescopiques en tout temps.

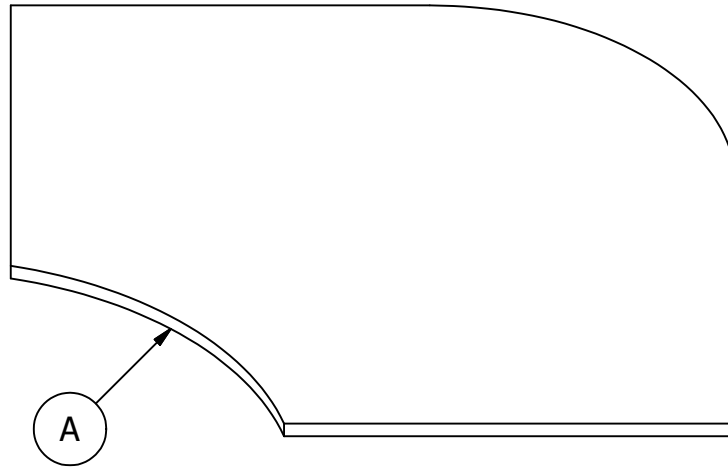


**WARNING**

Risk of electric shock resulting in death or serious injury. Keep all liquids away from electrical components.

Peligro de descarga eléctrica que podría ocasionar lesiones graves o la muerte. Mantenga los líquidos alejados de los componentes eléctricos.

Danger de choc électrique pouvant entraîner des blessures graves, voire la mort. Conserver les liquides loin des composants électriques.



## HAT484824

HAT484824HC  
A [1] W178936

HAT484824MR  
A [1] W178933

HAT484824AC  
A [1] W178931

HAT484824NC  
A [1] W178937

HAT484824WH  
A [1] W178935

HAT484824MC  
A [1] W178934

HAT484824MRS  
A [1] W178932

## HAT484830

HAT484830HC  
A [1] W178945

HAT484830MR  
A [1] W178942

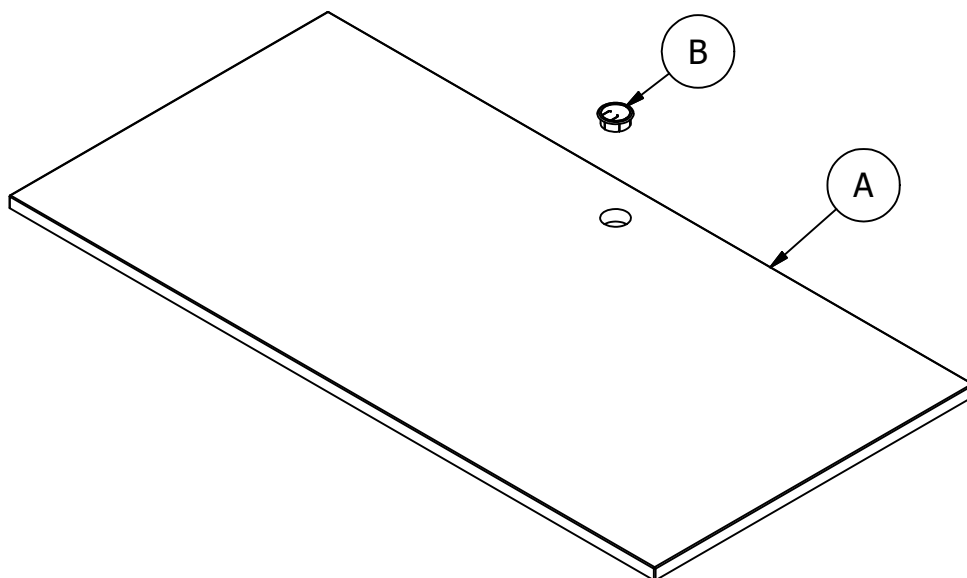
HAT484830AC  
A [1] W178940

HAT484830NC  
A [1] W178946

HAT484830WH  
A [1] W178947

HAT484830MC  
A [1] W178943

HAT484830MRS  
A [1] W178941



## HAT4824

**HAT4824HC**  
A [1] W192649  
B [1] H118700

**HAT4824MRS**  
A [1] W192651  
B [1] H118700

**HAT4824AC**  
A [1] W192647  
B [1] H118700

**HAT4824NC**  
A [1] W192654  
B [1] H118700

**HAT4824MR**  
A [1] W192652  
B [1] H118700

**HAT4824WH**  
A [1] W192655  
B [1] H184440

**HAT4824CS**  
A [1] W192650  
B [1] H118700

**HAT4824BW**  
A [1] W191818  
B [1] H118700

**HAT4824SG**  
A [1] W193727  
B [1] H184440

**HAT4824SO**  
A [1] W193728  
B [1] H151406

**HAT4824MH**  
A [1] W193729  
B [1] H151406

## HAT4830

**HAT4830HC**  
A [1] W192672  
B [1] H118700

**HAT4830MRS**  
A [1] W192674  
B [1] H118700

**HAT4830AC**  
A [1] W192670  
B [1] H118700

**HAT4830NC**  
A [1] W192677  
B [1] H118700

**HAT4830MR**  
A [1] W192675  
B [1] H118700

**HAT4830WH**  
A [1] W192680  
B [1] H184440

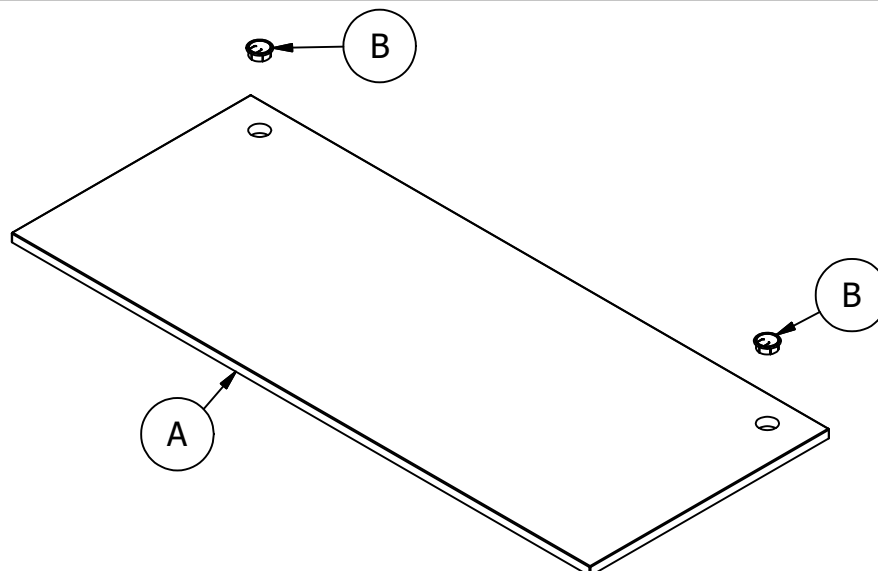
**HAT4830CS**  
A [1] W192673  
B [1] H118700

**HAT4830CO**  
A [1] W192671  
B [1] H151407

**HAT4830SG**  
A [1] W192679  
B [1] H184440

**HAT4830PG**  
A [1] W192605  
B [1] H184440

**HAT4830SO**  
A [1] W192648  
B [1] H151406



## HAT6024

HAT6024HC  
A [1] W192657  
B [2] H118700

HAT6024MRS  
A [1] W192658  
B [2] H118700

HAT6024AC  
A [1] W192656  
B [2] H118700

HAT6024NC  
A [1] W192661  
B [2] H118700

HAT6024MR  
A [1] W192659  
B [2] H118700

HAT6024WH  
A [1] W192662  
B [2] H184440

## HAT6030

HAT6030HC  
A [1] W192683  
B [2] H118700

HAT6030MRS  
A [1] W192685  
B [2] H118700

HAT6030AC  
A [1] W192681  
B [2] H118700

HAT6030CS  
A [1] W192684  
B [2] H118700

HAT6030CO  
A [1] W192682  
B [2] H151407

HAT6030NC  
A [1] W192688  
B [2] H118700

HAT6030MR  
A [1] W192686  
B [2] H118700

HAT6030WH  
A [1] W192691  
B [2] H184440

HAT6030SG  
A [1] W192690  
B [2] H184440

HAT6030PG  
A [1] W192604  
B [2] H184440

HAT6030SO  
A [1] W192678  
B [2] H151406

## HAT7230

HAT7230HC  
A [1] W192695  
B [2] H118700

HAT7230MRS  
A [1] W192697  
B [2] H118700

HAT7230AC  
A [1] W192692  
B [2] H118700

HAT7230CS  
A [1] W192696  
B [2] H118700

HAT7230SG  
A [1] W192702  
B [2] H184440

HAT7230NC  
A [1] W192700  
B [2] H118700

HAT7230MR  
A [1] W192698  
B [2] H118700

HAT7230WH  
A [1] W192703  
B [2] H184440

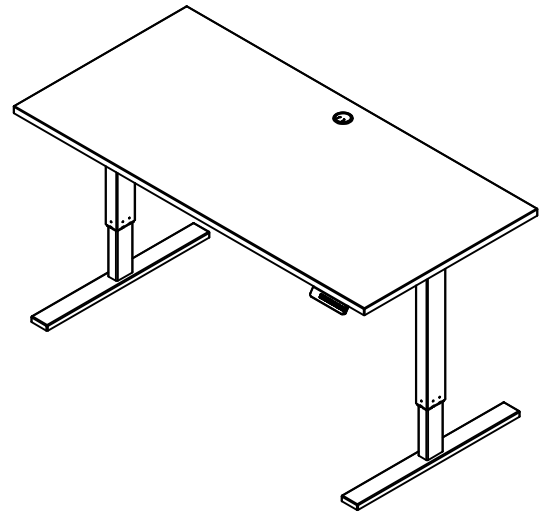
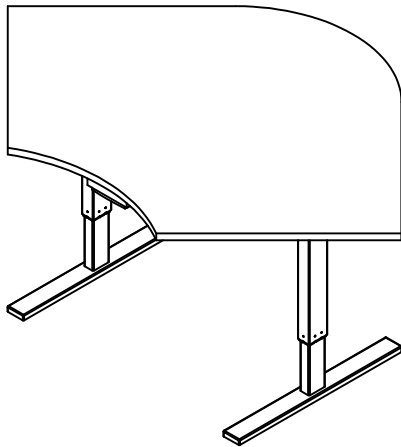
HAT7230CO  
A [1] W192694  
B [2] H151407

HAT7230BW  
A [1] W191817  
B [2] H118700

HAT7230SO  
A [1] W192689  
B [2] H151406

HAT7230MH  
A [1] W193435  
B [2] H151406

HAT7230PG  
A [1] W192603  
B [2] H184440



HAT4824  
HAT6024  
HAT484824

Compatible With  
Compatible Con  
Compatible Avec

HATB24DGM-03  
HATB24DBL-03

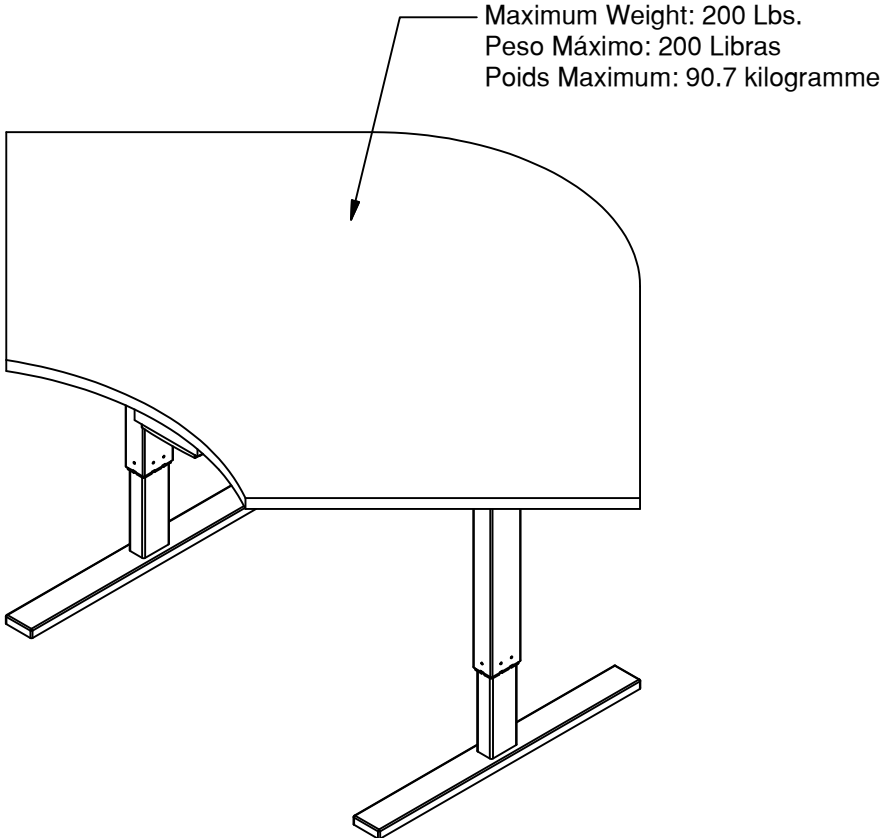
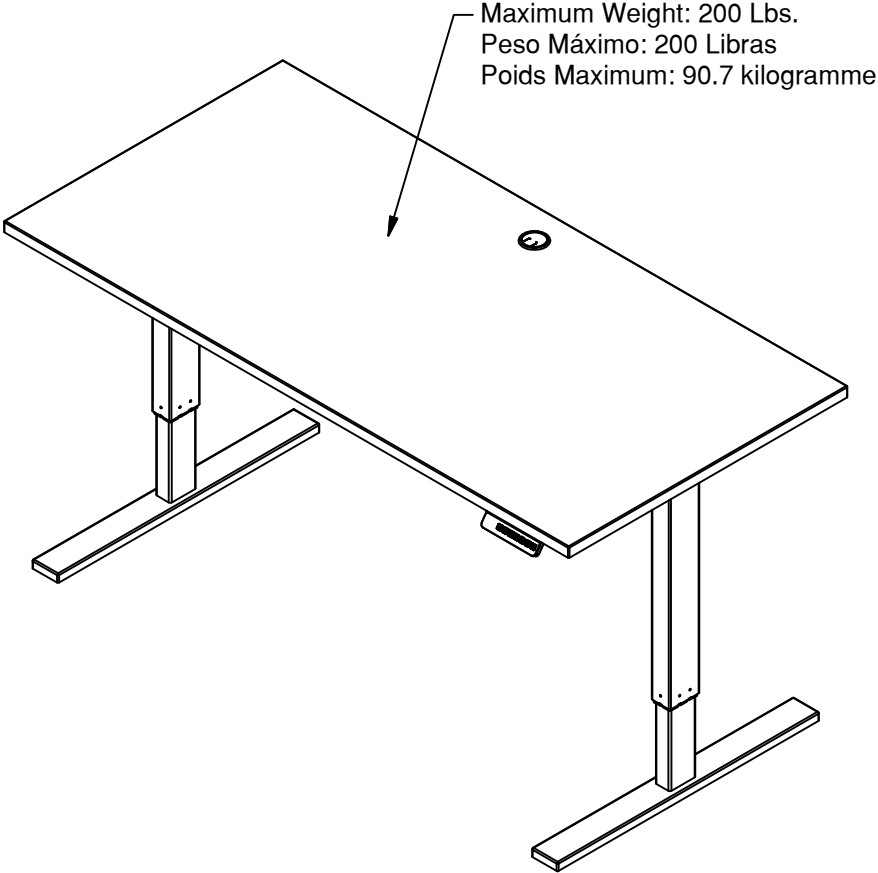
HAT4830  
HAT6030  
HAT7230  
HAT484830

Compatible With  
Compatible Con  
Compatible Avec

HATB30DGM-03  
HATB30DBL-03

For leg kit attachment, please use the assembly instructions supplied with the leg kit.  
Para la instalación del juego de patas, use las instrucciones de ensamblaje provistas con el juego de patas.  
Pour l'attachement de kit de jambe, employez svp les instructions de montage fourni avec le kit de jambe.





**THIS PAGE INTENTIONALLY LEFT BLANK**

# WARRANTY INFORMATION/INFORMATIONS POUR LA GARANTIE/INFORMACIÓN DE GARANTÍA

## BUSH BUSINESS FURNITURE'S WRITTEN WARRANTY TO YOU

In order to provide you with timely assistance, please thoroughly inspect your furniture for missing or defective parts immediately after opening the carton. To receive replacement or missing parts under this warranty, call our Consumer Service Department TOLL-FREE at 1-800-950-4782. Please have the Model, Part, and Lot Numbers found in the instruction manual available for your reference. You will also need your sales receipt or other proof of purchase. Replacement part(s) will be shipped to you at no charge with Bush Industries assuming all shipping and handling charges.

This Bush Business Furniture product is warranted to the original purchaser at the time of purchase and for a period of five years thereafter.

We warrant to you, the original purchaser, that our furniture and all its parts and components are free of defects in material or workmanship. "Defects," as used in this warranty, is defined as any imperfection which impairs the use of the furniture product.

Our warranty is expressly limited to the replacement of furniture parts and components. For five years after the date of purchase, Bush will replace any parts that are defective in material or workmanship.

This warranty applies under conditions of normal use. Our Bush Business Furniture products are not intended for outdoor use. This warranty does not cover: 1) defects caused by improper assembly or disassembly; 2) defects occurring after purchase due to product modification, intentional damage, accident, misuse, abuse, negligence or exposure to the elements; and 3) labor or assembly costs.

IMPLIED WARRANTIES, INCLUDING THE WARRANTY OF MERCHANTABILITY, SHALL NOT EXTEND BEYOND THE DURATION OF THE WRITTEN WARRANTY STATED ABOVE, AND IN NO EVENT SHALL BUSH BE LIABLE FOR INCIDENTAL OR CONSEQUENTIAL DAMAGES RESULTING FROM USE OF THE PRODUCT. Some states do not allow a limitation on how long an implied warranty lasts or the exclusion or limitation of incidental or consequential damages, so the above limitation and exclusion may not apply to you.

This warranty gives you specific legal rights. You may also have other rights that may vary from state to state.

## VOTRE GARANTIE BUSH BUSINESS FURNITURE

Afin de vous assister rapidement, veuillez inspecter votre mobilier en détail immédiatement après l'ouverture du carton en cas de pièces manquantes ou défectueuses. Pour recevoir une pièce de rechange ou manquante couverte par cette garantie, appelez notre département de service clientèle GRATUITEMENT au 1-800-950-4782. Veuillez tenir à disposition les numéros de modèle, de pièce et de lot qui se trouvent dans le manuel d'instruction pour votre référence. Vous aurez également besoin de votre reçu ou d'une autre preuve d'achat. La (les) pièce(s) de rechange vous sera (seront) envoyée(s) sans frais, Bush Industries se chargeant de tous les frais d'expédition.

Tout le produit Bush Business Furniture est garanti à l'acheteur original à partir de la date d'achat pour une période d'e cinq ans.

Nous vous garantissons, à vous l'acheteur original, que notre mobilier et toutes ses pièces et composants sont sans défaut de matériau ou de fabrication. Le terme "défauts" utilisé dans cette garantie, est défini comme étant toutes les imperfections qui compromettent l'utilisation du meuble.

Notre garantie est expressément limitée au remplacement des pièces et des composants du mobilier. Pendant cinq ans après la date d'achat, Bush remplacera toute pièce défectueuse dans le matériau ou sa fabrication.

Cette garantie d'applique sous des conditions d'utilisation normale. Nos produits ne sont pas destinés à être utilisés en plein air. Cette garantie ne couvre pas: 1) les défauts causés par un mauvais assemblage ou démontage, 2) les défauts ayant lieu après l'achat et dus à la modification du produit, des dommages intentionnels, des accidents, une mauvaise utilisation, un mauvais traitement, la négligence ou l'exposition aux éléments, et 3) les frais de main d'œuvre ou d'assemblage.

LES GARANTIES TACITES, Y COMPRIS LA GARANTIE DE QUALITE MARCHANDE, NE S'ETENDRONT PAS AU-DELA DE LA DUREE ECRITE CITEE CI-DESSUS, ET BUSH NE SERA EN AUCUN CAS RESPONSABLE DES DOMMAGES ACCESSOIRES OU INDIRECTS RESULTANT DE L'UTILISATION DU PRODUIT. Certains états ne permettent pas d'appliquer une limite à la durée de la garantie tacite, ni une exclusion ou limitation des dommages accessoires ou indirects; dans ce cas les limitations ou exclusion ci-dessus peuvent ne pas s'appliquer à vous.

Cette garantie vous donne des droits légaux spécifiques. Il se peut que vous ayez également d'autres droits qui peuvent varier d'un état à l'autre.

## GARANTIA ESCRITA DE BUSH BUSINESS FURNITURE PARA USTED

Para brindarle asistencia oportuna, por favor, verifique detalladamente que a su mueble no le falte o tenga piezas defectuosas inmediatamente después de abrir la caja. Para recibir un reemplazo o la parte faltante bajo esta garantía, llame a nuestro Departamento de Servicio al Consumidor GRATIS al 1-800-950-4782. Sírvase traer los números de modelo, parte y lote que se encuentran en el manual de instrucciones disponible para su referencia. Además, necesitará el recibo de su compra u otra prueba de compra. La(s) pieza(s) de reemplazo le será(n) enviada(s) sin recargo por Bush Industries asumiendo los gastos de envío y manipuleo.

Todo mueble de Bush Business Furniture es garantizado al comprador original al momento de la compra y por un periodo de cinco años en adelante.

Le garantizamos a usted, el comprador original, que nuestros muebles sus partes y componentes están libres de defectos en materiales o trabajo. "Defectos", según se usa en esta garantía, se define como una imperfección que perjudica el uso del producto mobiliario.

Nuestra garantía se limita expresamente al reemplazo de partes y componentes mobiliarios. Durante cinco años después de la fecha de compra, Bush reemplazará cualquier parte defectuosa en material o trabajo.

Esta garantía se aplica bajo condiciones de uso normal. Nuestros productos de Bush Business Furniture no son para uso en exteriores. Esta garantía no cubre: 1) defectos causados por un ensamblaje o desensamblaje inadecuado; 2) defectos que ocurran después de la compra debido a modificación del producto, daño intencional, accidente, mal uso, abuso, negligencia o exposición a los elementos; y 3) costos de trabajo o ensamblaje.

LAS GARANTÍAS IMPLICADAS, INCLUYENDO LA GARANTÍA DE COMERCIABILIDAD, NO SE EXTENDERÁN MÁS ALLÁ DE LA DURACIÓN DE LA GARANTÍA ESCRITA MENCIONADA, Y EN NINGÚN CASO BUSH SERÁ RESPONSABLE POR DAÑOS INCIDENTALES O CONSIGUIENTES COMO RESULTADO DEL USO DEL PRODUCTO. Algunos estados no permiten una limitación sobre el tiempo de duración de la garantía implicada o la exclusión o limitación de daños incidentales o consiguientes, de manera que la limitación y exclusión mencionadas pueden no aplicarse para usted.

Esta garantía le otorga derechos legales específicos. Puede también tener otros derechos que pueden variar según los estados.

**5-Year**  
Manufacturer's  
Warranty

**Register your  
product online at**

Scan the QR Code or go to  
[http://www.bushfurniture.com/  
ProductRegistration.aspx](http://www.bushfurniture.com/ProductRegistration.aspx)



**Assembly tips &  
how to videos**

Scan the QR Code to access our video guides  
[https://www.bushbusinessfurniture.com/  
CustomerService/HowToAssemble.aspx](https://www.bushbusinessfurniture.com/CustomerService/HowToAssemble.aspx)





**BUSH BUSINESS FURNITURE**

**Thank you for purchasing** this Bush Business Furniture product. We trust that you will be completely satisfied with your product for many years to come. Bush Business Furniture products are backed by a 5-year warranty and crafted with today's styles in mind for the way you work. **Do not return product to store — contact us first at 1-800-950-4782.**

**Merci d'avoir acheté** ce produit Bush Business Furniture. Nous sommes sûr que vous serez complètement satisfait de votre meuble pendant de nombreuses années. Les produits Bush Business Furniture sont garantis pendant 5 ans et sont conçus dans les styles actuels tout en gardant à l'esprit votre façon de travailler. **Ne renvoyez pas le produit au magasin, contactez-nous d'abord au 1-800-950-4782.**

**Gracias por comprar** este producto de Bush Business Furniture. Confiamos que usted estará completamente satisfecho con su mueble por muchos años. Los productos de Bush Business Furniture tienen 5 años de garantía y son diseñados con los estilos de hoy en mente para la manera que usted vive. **No devuelva el producto a la tienda, primero comuníquese con nosotros al 1-800-950-4782.**

## CONTACT US

Monday – Friday  
8:30 a.m. – 7:30 p.m. ET  
(Except Holidays)

Bush Consumer Services  
One Mason Drive, P.O. Box 460  
Jamestown, NY 14701  
ConsumerService@Bushindustries.com

**1-800-950-4782 USA/CANADA**  
**001-800-950-4782 MEXICO**

Se habla español  
Outside USA/CANADA/MEXICO  
001-716-665-2510 Ext. 4514

**A180133**

## IT'S AS EASY AS 1,2,3

### Assembly tips:

1. Read the instructions and become familiar with the parts.
2. Ensure this carton contains all parts, fasteners and hardware.
3. To protect floors, assemble the furniture on the carton.
4. An assistant may be helpful.
5. Use of power tools is not recommended.

### Conseils d'assemblage:

1. Lisez les instructions et familiarisez-vous avec les pièces.
2. Assurez-vous que le carton contient toutes les pièces, toutes les pièces de fixation et toute la quincaillerie.
3. Pour protéger vos sols, assemblez le meuble sur le carton.
4. Il peut être utile de vous faire aider.
5. L'utilisation d'outils électriques n'est pas recommandée.

### Consejos de Ensamblaje:

1. Lea las instrucciones y familiarícese con las partes.
2. Asegúrese de que esta caja contenga todas las piezas, los sujetadores y el equipo.
3. Para proteger el piso, ensamble el mueble en el carton.
4. Un asistente puede serle útil.
5. El uso de herramientas eléctricas no se recomienda.



CONSUMER  
SERVICE

YOU CAN DEPEND ON

**Questions?** Operators are standing by at our TOLL-FREE help line to assist you with assembly; and, if necessary, to quickly replace damaged/missing parts. Assistance is available 5 days a week. Simply have your store receipt, instruction manual, and part number/description ready when you call our TOLL-FREE help line. It's that easy.

UN SERVICE CLIENTELE SUR LEQUEL VOUS POUVEZ COMPTER

**Des questions?** Des opérateurs sont prêts sur notre ligne d'assistance GRATUITE pour vous aider à l'assemblage et, si nécessaire, remplacer rapidement les pièces endommagées/manquantes. L'assistance est disponible 5 jours par semaine. Ayez simplement votre reçu de magasin, votre manuel d'instruction et le numéro de pièces/description à votre disposition lorsque vous appelez notre ligne d'assistance GRATUITE. C'est aussi simple que ça.

SERVICIO AL CONSUMIDOR CON EL QUE PUEDE CONTAR

**¿Preguntas?** Los operadores están listos para ayudarlo con el ensamblaje a través de una línea de ayuda GRATUITA, y en caso de ser necesario, reemplazar de inmediato las piezas dañadas o faltantes. La asistencia está disponible los 5 días de la semana. Solamente tenga listos su recibo de compra, manual de indicaciones y número/descripción de la pieza al momento de llamarnos a la línea de ayuda GRATUITA. Es así de sencillo.

[www.bushbusinessfurniture.com](http://www.bushbusinessfurniture.com)