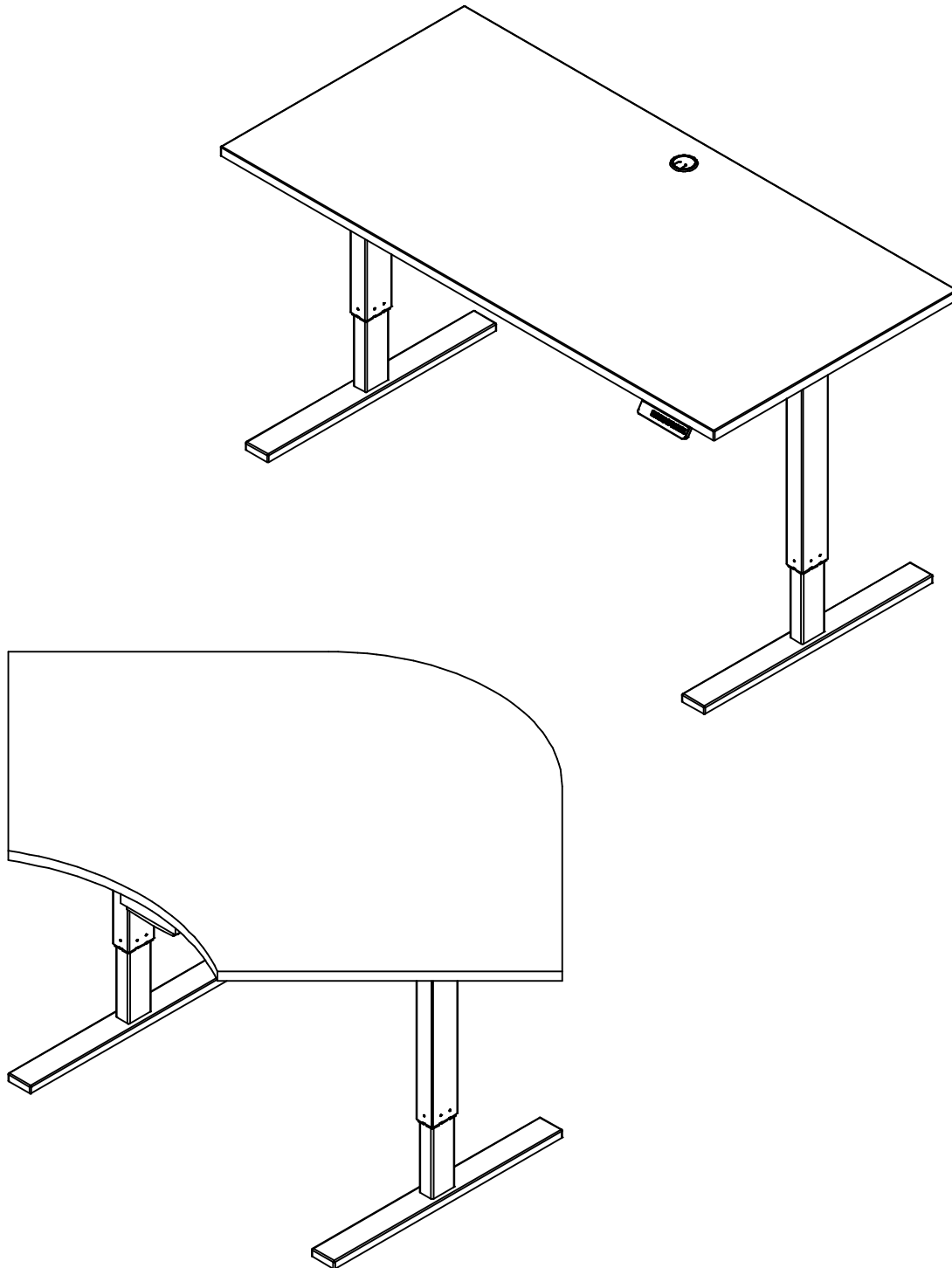


ASSEMBLY INSTRUCTIONS

Height Adjustable Tables



NEED HELP?
Call 1-800-950-4782
www.bbffits.com

Lot Code #



WARNING

This product is designed and intended for use with computer, fax, and printer equipment only. Improper loading with television or other heavy equipment could cause instability, tip over, and/or serious injury.

Este producto esta diseñado solamente para el uso con computadores, faxes, e impresoras. Inapropiado uso al poner televisores u otro equipo pesado puede causar inestabilidad, rodamiento, y/o herida (golpes) serios.

Ce produit est uniquement conçu pour une utilisation avec un ordinateur, un télécopieur, ou une imprimante. Un chargement incorrect avec une télévision ou autre matériel lourd peut le rendre instable ou le renverser, et peut vous causer des endommagements sérieux.



WARNING

Do not lean against, sit on, stand on, crawl or lie underneath desk frame. Death or serious injury may result if desk becomes unstable or a person becomes trapped under desk.

No apoyarse, sentarse o pararse en el marco del escritorio ni gatear o acostarse debajo del mismo. Hacerlo puede ocasionar lesiones graves o la muerte si el escritorio se vuelve inestable o si alguien queda atrapado debajo del mismo.

Ne pas s'appuyer, s'asseoir ou se tenir sur le bureau, et ne pas ramper ou s'étendre sous le bureau. La mort ou des blessures sérieuses peuvent se produire si le bureau devient instable ou si une personne est coincée sous le bureau.



WARNING

Do not move unit when loaded. Doing so could cause instability, product collapse, tip over, and/or serious injury.

No mueva la unidad cuando esté cargada. Hacerlo puede causar inestabilidad, que el producto se derrumbe, que se la caiga encima y/o heridas (golpes) serias.

Ne pas déplacer l'unité lorsqu'ell est chargée. Faire ainsi peut causer l'instabilité, l'effondrement ou le renversement du meuble et/ou des endommagements sérieux.



WARNING

The area surrounding desk must be clear of all obstacles that may interfere with the desk's path. Do not place objects taller than 20 inches (508mm) underneath desk. Obstacles may cause desk to become unstable or cause damage to electrical components and result in serious injury or product damage.

El área que rodea el escritorio debe estar libre de cualquier obstáculo que pueda bloquear el paso al mismo. No coloque objetos de una altura superior a 508 mm (20 pulgadas) debajo del escritorio. Los obstáculos pueden causar que el escritorio se vuelva inestable o causar daños en los componentes eléctricos, ocasionando daños en el producto o lesiones graves.

La région autour du bureau doit être libre de tout obstacle pouvant nuire aux mouvements vers le bureau. Ne pas placer des objets de plus de 508 mm (20 po) de haut sous le bureau. Ces obstacles peuvent rendre le bureau instable ou endommager des composants électriques et entraîner des blessures graves ou des dommages au produit.



WARNING

Do not allow children to play around desk area. Do not allow children to operate electric height adjustable desks, control units and handsets. Unattended or improper use by children may result in death or serious injury if desk becomes unstable or children become trapped under desk.

No permita que los niños jueguen alrededor del escritorio. No permita que los niños operen los escritorios de altura eléctricamente ajustable, los controles o mandos a distancia. El uso no supervisado o inadecuado por parte de los niños puede ocasionar lesiones graves o la muerte si el escritorio se vuelve inestable o si los niños quedan atrapados debajo del mismo.

Ne pas laisser les enfants jouer dans la région du bureau. Ne pas permettre aux enfants de faire fonctionner des bureaux comportant des fonctions d'ajustement électrique, d'unités de contrôle et de combinés. Une utilisation sans surveillance ou incorrecte par des enfants peut entraîner la mort ou des blessures graves si le bureau devient instable ou si les enfants sont coincés sous le bureau.



Pinch points may be created by placing desk too close to other furniture or objects. Maintain a minimum of 1 inch (25mm) clearance between desk and all other furniture objects at all times. Keep hands and fingers clear of telescoping leg posts at all times.

Colocar el escritorio demasiado cercano a otros muebles u objetos puede crear puntos de compresión. Mantenga un espacio mínimo de 25 mm (1 pulgada) entre el escritorio y otros muebles en todo momento. Mantenga las manos y dedos alejados de los postes telescópicos de las patas en todo momento.

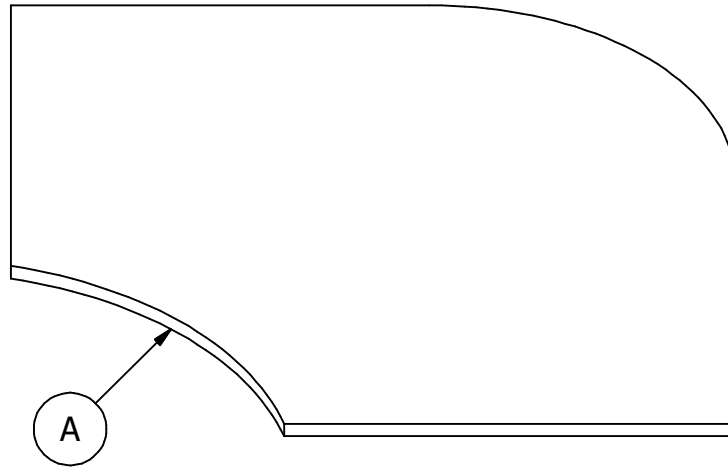
Des points de pincement peuvent survenir si le bureau est trop près d'autres meubles ou objets. Maintenir un espace minimum de 25 mm (1 po) entre le bureau et d'autres meubles ou objets en tout temps. Conserver les mains et les doigts loin des poteaux télescopiques en tout temps.



Risk of electric shock resulting in death or serious injury. Keep all liquids away from electrical components.

Peligro de descarga eléctrica que podría ocasionar lesiones graves o la muerte. Mantenga los líquidos alejados de los componentes eléctricos.

Danger de choc électrique pouvant entraîner des blessures graves, voire la mort. Conserver les liquides loin des composants électriques.



HAT484824

HAT484824HC
A [1] W178936

HAT484824MR
A [1] W178933

HAT484824AC
A [1] W178931

HAT484824NC
A [1] W178937

HAT484824WH
A [1] W178935

HAT484824MC
A [1] W178934

HAT484824MRS
A [1] W178932

HAT484830

HAT484830HC
A [1] W178945

HAT484830MR
A [1] W178942

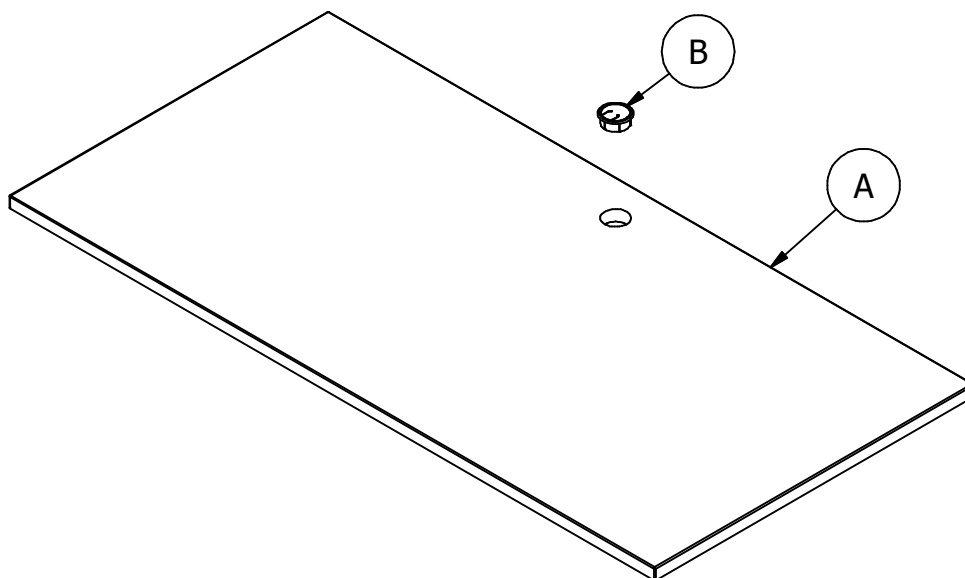
HAT484830AC
A [1] W178940

HAT484830NC
A [1] W178946

HAT484830WH
A [1] W178947

HAT484830MC
A [1] W178943

HAT484830MRS
A [1] W178941



HAT4824

HAT4824HC
A [1] W192649
B [1] H118700

HAT4824MRS
A [1] W192651
B [1] H118700

HAT4824AC
A [1] W192647
B [1] H118700

HAT4824NC
A [1] W192654
B [1] H118700

HAT4824MR
A [1] W192652
B [1] H118700

HAT4824WH
A [1] W192655
B [1] H184440

HAT4824CS
A [1] W192650
B [1] H118700

HAT4824BW
A [1] W191818
B [1] H118700

HAT4824SG
A [1] W193727
B [1] H184440

HAT4824SO
A [1] W193728
B [1] H151406

HAT4824MH
A [1] W193729
B [1] H151406

HAT4830

HAT4830HC
A [1] W192672
B [1] H118700

HAT4830MRS
A [1] W192674
B [1] H118700

HAT4830AC
A [1] W192670
B [1] H118700

HAT4830NC
A [1] W192677
B [1] H118700

HAT4830MR
A [1] W192675
B [1] H118700

HAT4830WH
A [1] W192680
B [1] H184440

HAT4830CS
A [1] W192673
B [1] H118700

HAT4830CO
A [1] W192671
B [1] H151407

HAT4830SG
A [1] W192679
B [1] H184440

HAT4830PG
A [1] W192605
B [1] H184440

HAT4830SO
A [1] W192648
B [1] H151406

HAT6024

HAT6024HC
A [1] W192657
B [1] H118700

HAT6024MRS
A [1] W192658
B [1] H118700

HAT6024AC
A [1] W192656
B [1] H118700

HAT6024NC
A [1] W192661
B [1] H118700

HAT6024MR
A [1] W192659
B [1] H118700

HAT6024WH
A [1] W192662
B [1] H184440

HAT6030

HAT6030HC
A [1] W192683
B [1] H118700

HAT6030MRS
A [1] W192685
B [1] H118700

HAT6030AC
A [1] W192681
B [1] H118700

HAT6030CS
A [1] W192684
B [1] H118700

HAT6030CO
A [1] W192682
B [1] H151407

HAT6030NC
A [1] W192688
B [1] H118700

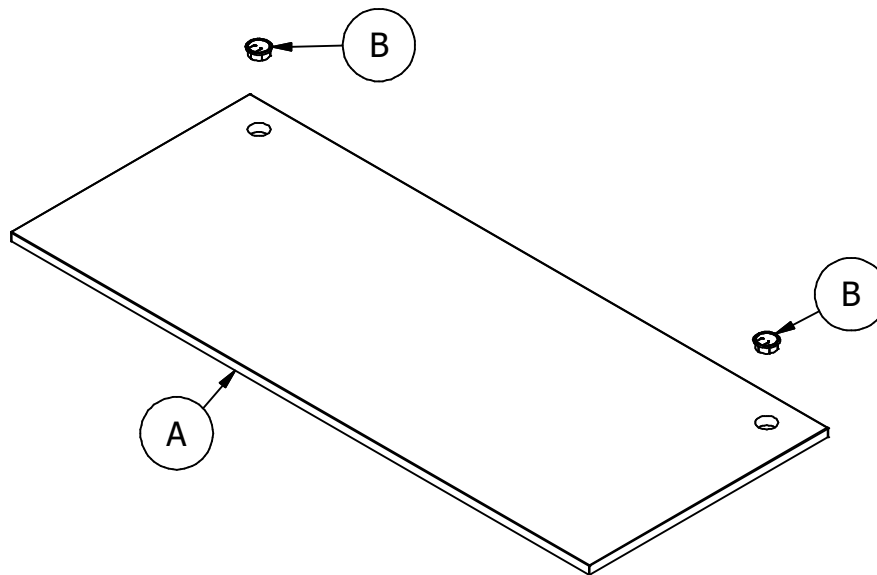
HAT6030MR
A [1] W192686
B [1] H118700

HAT6030WH
A [1] W192691
B [1] H184440

HAT6030SG
A [1] W192690
B [1] H184440

HAT6030PG
A [1] W192604
B [1] H184440

HAT6030SO
A [1] W192678
B [1] H151406



HAT7230

HAT7230HC
A [1] W192695
B [2] H118700

HAT7230MRS
A [1] W192697
B [2] H118700

HAT7230AC
A [1] W192692
B [2] H118700

HAT7230CS
A [1] W192696
B [2] H118700

HAT7230SG
A [1] W192702
B [2] H184440

HAT7230NC
A [1] W192700
B [2] H118700

HAT7230MR
A [1] W192698
B [2] H118700

HAT7230WH
A [1] W192703
B [2] H184440

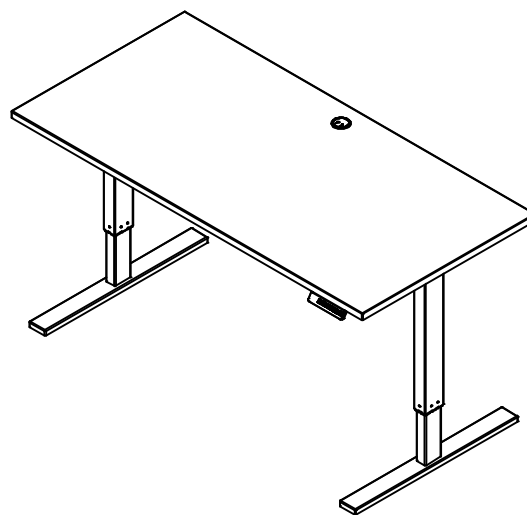
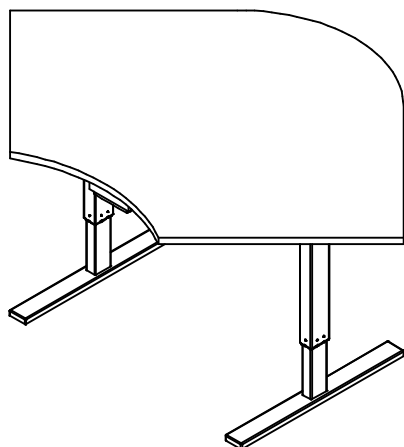
HAT7230CO
A [1] W192694
B [2] H151407

HAT7230BW
A [1] W191817
B [2] H118700

HAT7230SO
A [1] W192689
B [2] H151406

HAT7230MH
A [1] W193435
B [2] H151406

HAT7230PG
A [1] W192603
B [2] H184440



HAT4824
HAT6024
HAT484824

Compatible With
Compatible Con
Compatible Avec

HATB24DGM-03
HATB24DBL-03

HAT4830
HAT6030
HAT7230
HAT484830

Compatible With
Compatible Con
Compatible Avec

HATB30DGM-03
HATB30DBL-03

For leg kit attachment, please use the assembly instructions supplied with the leg kit.
Para la instalación del juego de patas, use las instrucciones de ensamblaje provistas con el juego de patas.
Pour l'attachement de kit de jambe, employez svp les instructions de montage fourni avec le kit de jambe.

