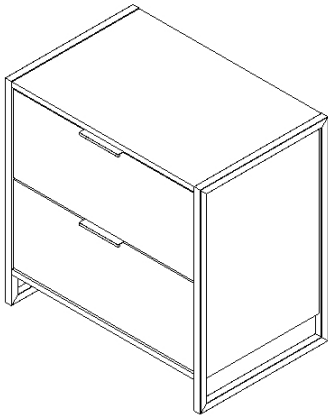


# OFFICE

by *kathy ireland*<sup>®</sup>

ARF130CRSU



A189788A

## 6 Year Warranty

Bush Industries is an authorized manufacturer for *kathy ireland*<sup>®</sup> Worldwide.  
Copyright kiWW<sup>®</sup>



Thank you for your purchase of *kathy ireland*<sup>®</sup> Office by Bush Business Furniture!

Choosing from a wide variety of office and home office furniture is exciting. Our travels around the world have opened our eyes to color; design and many wonderful cultures throughout the globe. These experiences have helped us develop our Style Guides<sup>™</sup> giving you the opportunity to choose furniture that expresses your personal style.

We offer Quick-to-Assemble technology, specially designed for you throughout many of our collections for easier, faster assembly and a wonderful experience overall. Enjoy these products that are made to last with six-year warranties from *kathy ireland*<sup>®</sup> Office by Bush Business Furniture. Bush Industries is a leading and prestigious manufacturer with a 50-year successful history.

*kathy ireland*<sup>®</sup> Worldwide missions are:

*"...finding solutions for families, especially busy moms."*<sup>™</sup>

*"...finding solutions for people in business."*<sup>™</sup>

Fashion, Quality, Value and Safety<sup>™</sup> are our four promises to you. Each design is tested to meet the highest industry standards. In many of our products, we provide child safety features including rounded edges and soft close hinges.

We have confidence that you'll find *kathy ireland*<sup>®</sup> Office by Bush products a wonderful fit for your home and office.

You may also experience coordinating lighting, flooring, accessories and other beautiful designs throughout our other brands that will complete your personal environment. We know that you have many choices for home and office furniture, and we're delighted that you've chosen us for this special moment.

We would love to hear from you and learn about your experience. Please visit us at [bushfurniture.com/kathyireland](http://bushfurniture.com/kathyireland) or email [kathyireland@kathyireland.com](mailto:kathyireland@kathyireland.com) on any inquiries you may have.

Love,

*kathy ireland*

Nous vous remercions d'avoir choisi le mobilier de bureau de la collection *kathy ireland*<sup>®</sup> Office conçue de Bush Business Furniture!

Motivés par notre désir de choisir les meilleurs meubles qui soient pour le bureau et la maison, nous sillonnons le monde entier pour admirer de nos yeux l'abondance des couleurs et des styles de nombreuses cultures magnifiques réparties un peu dans les quatre coins du monde.

Cela, pour trouver des sources d'inspiration pour nos Style Guides<sup>™</sup> (Guides de style) vous offrant une multitude de meubles qui sauront plaire à votre goût.

Dans plusieurs de nos collections proposent une technologie d'assemblage rapide, spécifiquement conçue pour vous, afin de garantir une expérience d'assemblage des plus faciles et rapides. Fabriqués pour durer, nos produits sont assortis d'une garantie de six ans : la garantie de *kathy ireland*<sup>®</sup> Office de Bush Business Furniture. Bush Business Furniture est un fabricant chef de file de prestige, fort d'une histoire de succès depuis plus d'un demi-siècle déjà.

*La mission planétaire de kathy ireland<sup>®</sup> est claire :*

*"...trouver des solutions pour les familles, en particulier pour les mamans très occupées."*

*"...trouver des solutions pour les gens d'affaires"*

Tendance, qualité, valeur et sécurité voilà nos quatre promesses. Nous mettons à l'essai chaque meuble pour nous assurer qu'il répond aux normes les plus rigoureuses de l'industrie. En outre, un grand nombre de nos produits sont équipés de caractéristiques de sécurité supplémentaires pour les enfants dont des rebords arrondis et des charnières à amortissement.

Nous sommes convaincus que le mobilier *kathy ireland*<sup>®</sup> Office de Bush Business Furniture s'intégrera à merveille au décor de votre maison ou de votre bureau.

Nous vous invitons également à expérimenter avec des luminaires, des revêtements de plancher, des accessoires et d'autres conceptions esthétiques, tous assortis pour compléter votre environnement personnel. Nous sommes conscients que le marché vous donne l'embarras du choix en termes de mobilier pour la maison et le bureau. Voilà pourquoi nous sommes ravis que votre choix soit tombé sur notre marque lors de votre achat qui, à nos yeux, est une occasion si spéciale.

Nous aimerions recevoir de vos nouvelles pour connaître votre expérience. Veuillez nous visiter à [bushfurniture.com/kathyireland](http://bushfurniture.com/kathyireland) ou nous envoyer un courriel à [kathyireland@kathyireland.com](mailto:kathyireland@kathyireland.com) pour toute demande de renseignements, le cas échéant.

Cordialement,

*kathy ireland*

¡Gracias por su compra en *kathy ireland*<sup>®</sup> Office por Bush Business Furniture!

El llevar a cabo una selección entre una amplia variedad de mobiliario para oficinas y oficinas en casa es algo emocionante, nuestros viajes alrededor del mundo nos han abierto los ojos al color, diseño y a muchas culturas maravillosas en todo el mundo, esto nos ha ayudado a desarrollar nuestras Style Guides<sup>™</sup> (Guías de Estilo) las cuales le brindan la posibilidad de elegir los muebles que expresan su estilo personal.

Ofrecemos tecnología que se ensambla rápidamente, la cual ha sido diseñada especialmente para usted en muchas de nuestra colecciones, dicha tecnología hace más fácil y rápido el ensamblado, todo ello acompañado de una maravillosa experiencia de productos que están hechos para durar, con una garantía de seis años, dicha garantía está respaldada por *kathy ireland*<sup>®</sup> Office por Bush Business Furniture. Bush Business Furniture es un destacado y prestigioso fabricante con un historial de 50 años de éxitos.

*Las Misiones de kathy ireland<sup>®</sup> en todo el mundo son:*

*"...la búsqueda de soluciones para las familias, especialmente para las mamás ocupadas."*

*"...la búsqueda de soluciones para la gente de negocios."*

Moda, Calidad, Valor y Seguridad son nuestros cuatro promesas para usted. Cada diseño es probado para satisfacer los más altos estándares de la industria. En muchos de nuestros productos, podemos proporcionar características de seguridad para niños, las cuales están incluidas en bordes redondeados y bisagras de cierre suave.

Tenemos la confianza de que en *kathy ireland*<sup>®</sup> Office por Bush Business Furniture encontrará muebles que verdaderamente armonicen con su hogar y oficina.

Usted también puede vivir la experiencia de coordinar iluminación, piso, accesorios y otros bellos diseños que completarán su entorno personal. Sabemos que tiene muchas opciones para muebles de hogar y oficina, y estamos muy complacidos porque nos ha elegido para este momento especial.

Nos encantaría conocer su opinión y saber sobre su experiencia. Por favor, visítenos en [bushfurniture.com/kathyireland](http://bushfurniture.com/kathyireland) o envíenos un email a [kathyireland@kathyireland.com](mailto:kathyireland@kathyireland.com) en caso de tener cualquier tipo de pregunta.

Afectuosamente:

*kathy ireland*

# OFFICE

by *kathy ireland*®

**Thank you for purchasing** this Bush Business Furniture product. We trust that you will be completely satisfied with your product for many years to come. Bush Business Furniture products are backed by a 6-year warranty and crafted with today's styles in mind for the way you work. **Do not return product to store — contact us first at 1-800-950-4782.**

**Merci d'avoir acheté** ce produit Bush Business Furniture. Nous sommes sûr que vous serez complètement satisfait de votre meuble pendant de nombreuses années. Les produits Bush Business Furniture sont garantis pendant 6 ans et sont conçus dans les styles actuels tout en gardant à l'esprit votre façon de travailler. **Ne renvoyez pas le produit au magasin, contactez-nous d'abord au 1-800-950-4782.**

**Gracias por comprar** este producto de Bush Business Furniture. Confiamos que usted estará completamente satisfecho con su mueble por muchos años. Los productos de Bush Business Furniture tienen 6 años de garantía y son diseñados con los estilos de hoy en mente para la manera que usted vive. **No devuelva el producto a la tienda, primero comuníquese con nosotros al 1-800-950-4782.**

## CONTACT US

Monday – Friday  
8:30 a.m. – 7:30 p.m. ET  
(Except Holidays)

Bush Consumer Services  
One Mason Drive, P.O. Box 460  
Jamestown, NY 14701  
ConsumerService@Bushindustries.com

**1-800-950-4782 USA/CANADA**  
**001-800-950-4782 MEXICO**

Se habla español  
Outside USA/CANADA/MEXICO  
001-716-665-2510 Ext. 4514

A180132

# IT'S AS EASY AS 1,2,3

### Assembly tips:

1. Read the instructions and become familiar with the parts.
2. Ensure this carton contains all parts, fasteners and hardware.
3. To protect floors, assemble the furniture on the carton.
4. An assistant may be helpful.
5. Use of power tools is not recommended.

### Conseils d'assemblage:

1. Lisez les instructions et familiarisez-vous avec les pièces.
2. Assurez-vous que le carton contient toutes les pièces, toutes les pièces de fixation et toute la quincaillerie.
3. Pour protéger vos sols, assemblez le meuble sur le carton.
4. Il peut être utile de vous faire aider.
5. L'utilisation d'outils électriques n'est pas recommandée.

### Consejos de Ensamblaje:

1. Lea las instrucciones y familiarícese con las partes.
2. Asegúrese de que esta caja contenga todas las piezas, los sujetadores y el equipo.
3. Para proteger el piso, ensamble el mueble en el carton.
4. Un asistente puede serle útil.
5. El uso de herramientas eléctricas no se recomienda.



## CONSUMER SERVICE

### YOU CAN DEPEND ON

**Questions?** Operators are standing by at our TOLL-FREE help line to assist you with assembly; and, if necessary, to quickly replace damaged/missing parts. Assistance is available 5 days a week. Simply have your store receipt, instruction manual, and part number/description ready when you call our TOLL-FREE help line. It's that easy.

UN SERVICE CLIENTELE SUR LEQUEL VOUS POUVEZ COMPTER

**Des questions?** Des opérateurs sont prêts sur notre ligne d'assistance GRATUITE pour vous aider à l'assemblage et, si nécessaire, remplacer rapidement les pièces endommagées/manquantes. L'assistance est disponible 5 jours par semaine. Ayez simplement votre reçu de magasin, votre manuel d'instruction et le numéro de pièces/description à votre disposition lorsque vous appelez notre ligne d'assistance GRATUITE. C'est aussi simple que ça.

SERVICIO AL CONSUMIDOR CON EL QUE PUEDE CONTAR

**¿Preguntas?** Los operadores están listos para ayudarlo con el ensamblaje a través de una línea de ayuda GRATUITA, y en caso de ser necesario, reemplazar de inmediato las piezas dañadas o faltantes. La asistencia está disponible los 5 días de la semana. Solamente tenga listos su recibo de compra, manual de indicaciones y número/descripción de la pieza al momento de llamarnos a la línea de ayuda GRATUITA. Es así de sencillo.

[www.bushbusinessfurniture.com](http://www.bushbusinessfurniture.com)



**WARNING**

This product is designed and intended for use with computer, fax, and printer equipment only. Improper loading with television or other heavy equipment could cause instability, tip over, and/or serious injury.

Este producto esta diseñado solamente para el uso con computadores, faxes, e impresoras. Inapropiado uso al poner televisores u otro equipo pesado puede causar inestabilidad, rodamiento, y/o herida (golpes) serios.

Ce produit est uniquement conçu pour une utilisation avec un ordinateur, un télécopieur, ou une imprimante. Un chargement incorrect avec une télévision ou autre matériel lourd peut le rendre instable ou le renverser, et peut vous causer des endommagements sérieux.



**WARNING**

Units must be assembled with the instructions, parts and hardware provided. Improper assembly or use could cause structural failure, instability, tip over, and/or serious injury.

Las unidades deben ser ensambladas de acuerdo a las instrucciones y usando el herraje incluido. El ensamblado incorrecto puede causar un fallo estructural, inestabilidad, o que la unidad se derrumbe, causando posibles heridas personales.

Les unités doivent être assemblées avec les instructions et les matériels donnés. Si vous ne le construisez pas correctement ceci pourrait causer des dommages structuraux, instabilité, se renverser et blesser quelqu'un.



**WARNING**

Do not move unit when loaded. Doing so could cause instability, product collapse, tip over, and/or serious injury.

No mueva la unidad cuando esté cargada. Hacerlo puede causar inestabilidad, que el producto se derrumbe, que se la caiga encima y/o heridas (golpes) serias.

Ne pas déplacer l'unité lorsqu'elle est chargée. Faire ainsi peut causer l'instabilité, l'effondrement ou le renversement du meuble et/ou des endommagements sérieux.



**WARNING**

**Serious or fatal crushing injuries can occur from furniture tip-over. To help prevent tip-over:**

- Verify that furniture is stable on its own.
- Place heaviest items in the lower drawers or shelves.
- Do NOT set TVs or other heavy objects on top of this product.
- Never allow children to climb or hang on furniture.
- Never open more than one drawer at a time.

Remove items that might tempt kids to climb, such as toys and remote controls, from the top and upper shelves of the furniture.

**Lesiones por aplastamiento graves o fatales pueden ocurrir desde muebles vuelco. Para ayudar a prevenir que vuelque:**

- Verificar que los muebles sean estables por si mismos.
- Coloque los artículos más pesados en los cajones o estantes inferiores.
- NO coloque televisores u otros objetos pesados encima de este producto.
- Nunca permita que los niños se suban o cuelguen de los muebles.
- Nunca abra más de un cajón a la vez.

Retire los elementos que puedan tentar a los niños a subir, como juguetes y mandos a distancia, desde los estantes superiores y superiores de los muebles.

**Des blessures par écrasement graves ou mortelles peuvent se produire des meubles renversement. Pour aider à prévenir un renversement:**

- Vérifiez que les meubles sont stables par eux-mêmes.
- Placez les articles les plus lourds dans les tiroirs ou les étagères inférieurs.
- Ne placez PAS de téléviseurs ni d'objets lourds sur ce produit.
- Ne laissez jamais les enfants grimper ou s'accrocher aux meubles.
- N'ouvrez jamais plus d'un tiroir à la fois.

Retirez les articles qui pourraient tenter les enfants de grimper, tels que les jouets et les télécommandes, des étagères supérieure et supérieure des meubles.



**WARNING**

Proper installation of the anti-tip mechanism is crucial to the stability and tip-prevention of this product. It's imperative that the mechanism is properly installed and working correctly to prevent multiple drawers from opening at once. Failure to properly install and maintain the anti-tip safety device could lead to instability, which could cause serious injury or death, especially to a child.

La instalación adecuada del mecanismo de antivuelco es crucial para la estabilidad y la prevención de la punta de este producto. Es imperativo que el mecanismo esté instalado correctamente y funciona correctamente para evitar que varios cajones de apertura a la vez. Si no se instala y mantiene correctamente el dispositivo de seguridad antivuelco, se podría producir inestabilidad, lo que podría causar lesiones graves o la muerte, especialmente en un niño.

Une installation correcte du dispositif antibasculement est cruciale pour la stabilité et de la pointe-prévention de ce produit. Il est impératif que le mécanisme est correctement installé et fonctionne correctement pour empêcher l'ouverture à la fois de multiples tiroirs. Le fait de ne pas installer et entretenir correctement le dispositif de sécurité anti-renversement peut entraîner une instabilité pouvant entraîner des blessures graves, voire mortelles, notamment pour un enfant.



## WARNING

**File cabinets may tip over causing serious injury if not assembled, installed, or used properly.**

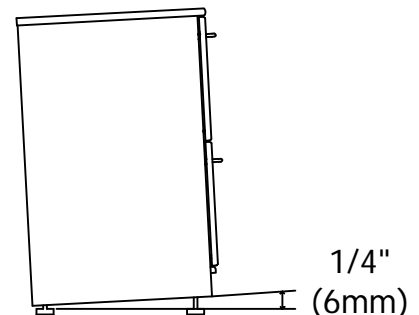
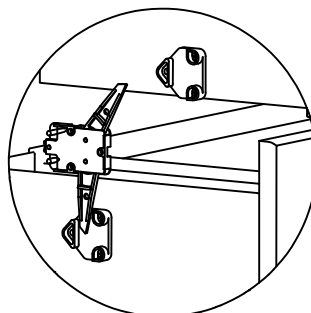
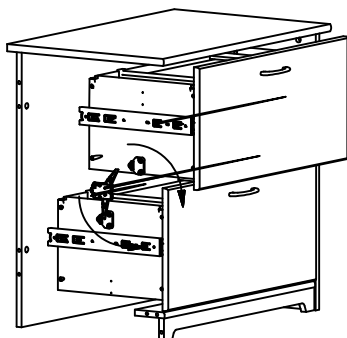
- Before using, check that only one drawer opens at a time. If both drawers can open at the same time, the interlock mechanism is not functioning properly due to incorrect assembly or a defect and must be corrected before use. For assistance, call or visit Bush Help at **1-800-950-4782**.
- Cabinets equipped with floor levelers should have the front levelers positioned 1/4" (6mm) **HIGHER** than the rear levelers so the drawer tilts slightly backward.
- Always load the **BOTTOM** drawer first, then top.
- Do not exceed the maximum load limit for each drawer as stated in this manual.
- Distribute files evenly front-to-back in each drawer.
- Before moving the cabinet, empty the contents of each drawer, starting with the **TOP** drawer first.

**Los gabinetes de archivos pueden volcarse y causar lesiones graves si no se ensamblan, instalan o utilizan correctamente.**

- Antes de usar, verifique que solo se abra un cajón a la vez. Si ambos cajones se pueden abrir al mismo tiempo, el mecanismo de enclavamiento no funciona correctamente debido a un montaje incorrecto o un defecto y debe corregirse antes de su uso. Para asistencia, llame la Ayuda de Bush al 1-800-950-4782.
- Los gabinetes equipados con niveladores de piso deben tener los niveladores delanteros colocados a 1/4" (6mm) **MÁS ALTO** que los niveladores traseros, de modo que el cajón se incline ligeramente hacia atrás.
- Siempre cargue primero el cajón inferior y luego arriba.
- No exceda el límite de carga máximo para cada gaveta como se indica en este manual.
- Distribuya los archivos uniformemente de adelante hacia atrás en cada cajón.
- Antes de mover el gabinete, vacíe el contenido de cada cajón, comenzando por el cajón superior primero.

**Les classeurs peuvent basculer et causer des blessures graves s'ils ne sont pas assemblés, installés ou utilisés correctement.**

- Avant d'utiliser, vérifiez qu'un seul tiroir s'ouvre à la fois. Si les deux tiroirs peuvent s'ouvrir en même temps, le mécanisme de verrouillage ne fonctionne pas correctement en raison d'un assemblage incorrect ou d'un défaut et doit être corrigé avant utilisation. Pour obtenir de l'aide, appelez Bush 1-800-950-4782.
- Les armoires équipées de niveleurs de plancher devraient avoir les niveleurs avant positionnés 1/4" (6mm) plus haut que les niveleurs arrière de sorte que le tiroir bascule légèrement vers l'arrière.
- Toujours charger d'abord le tiroir du bas, puis le haut.
- Ne dépassez pas la limite de charge maximale pour chaque tiroir comme indiqué dans ce manuel.
- Distribuez les fichiers de manière recto-verso dans chaque tiroir.
- Avant de déplacer l'armoire, videz le contenu de chaque tiroir en commençant par le tiroir supérieur.

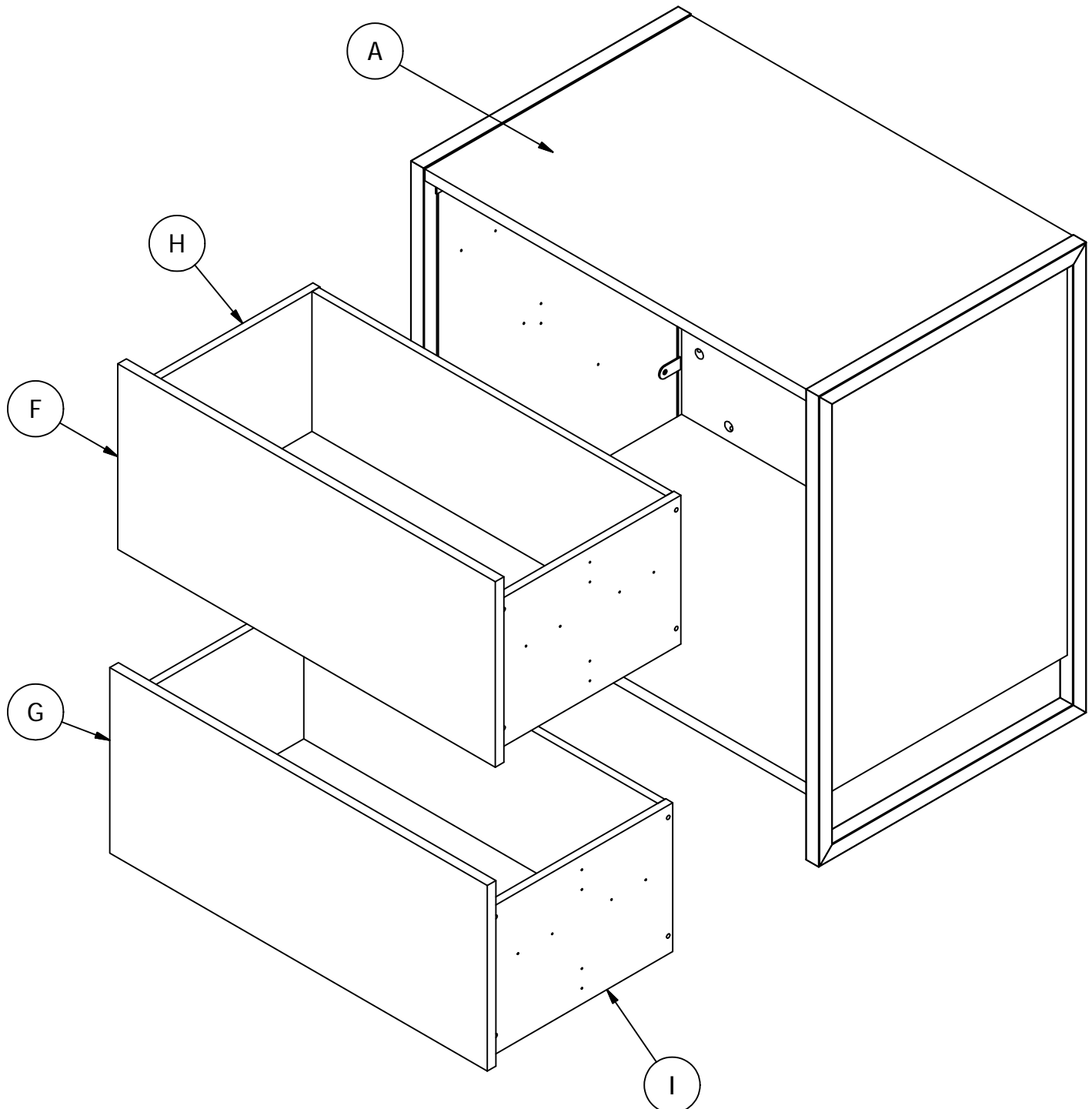
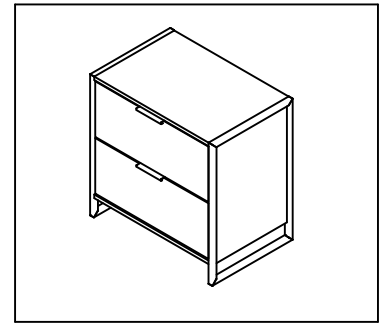


1/4"  
(6mm)

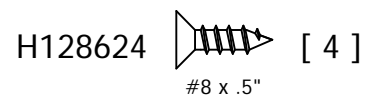
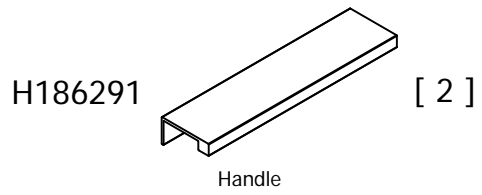
# EXPLODED VIEW

A189788A

ARF130CRSU		
LABEL CODE	PART NUMBER	QTY
A	CASE ASSEMBLY	1
F	W189821	1
G	W189822	1
H	UPPER DRAWER ASSEMBLY	1
I	LOWER DRAWER ASSEMBLY	1



Fasteners are shown in actual size.  
los fijadores son demostrados en su tamaño actual.  
les attaches sont montrées dans l'échelle grandeur.



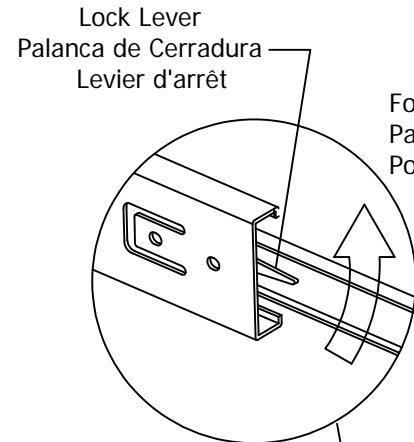
Drawer Removal  
Quitado de Gaveta  
Retrait du tiroir

Separate and Install  
Drawer Slides  
**WATCH VIDEO**

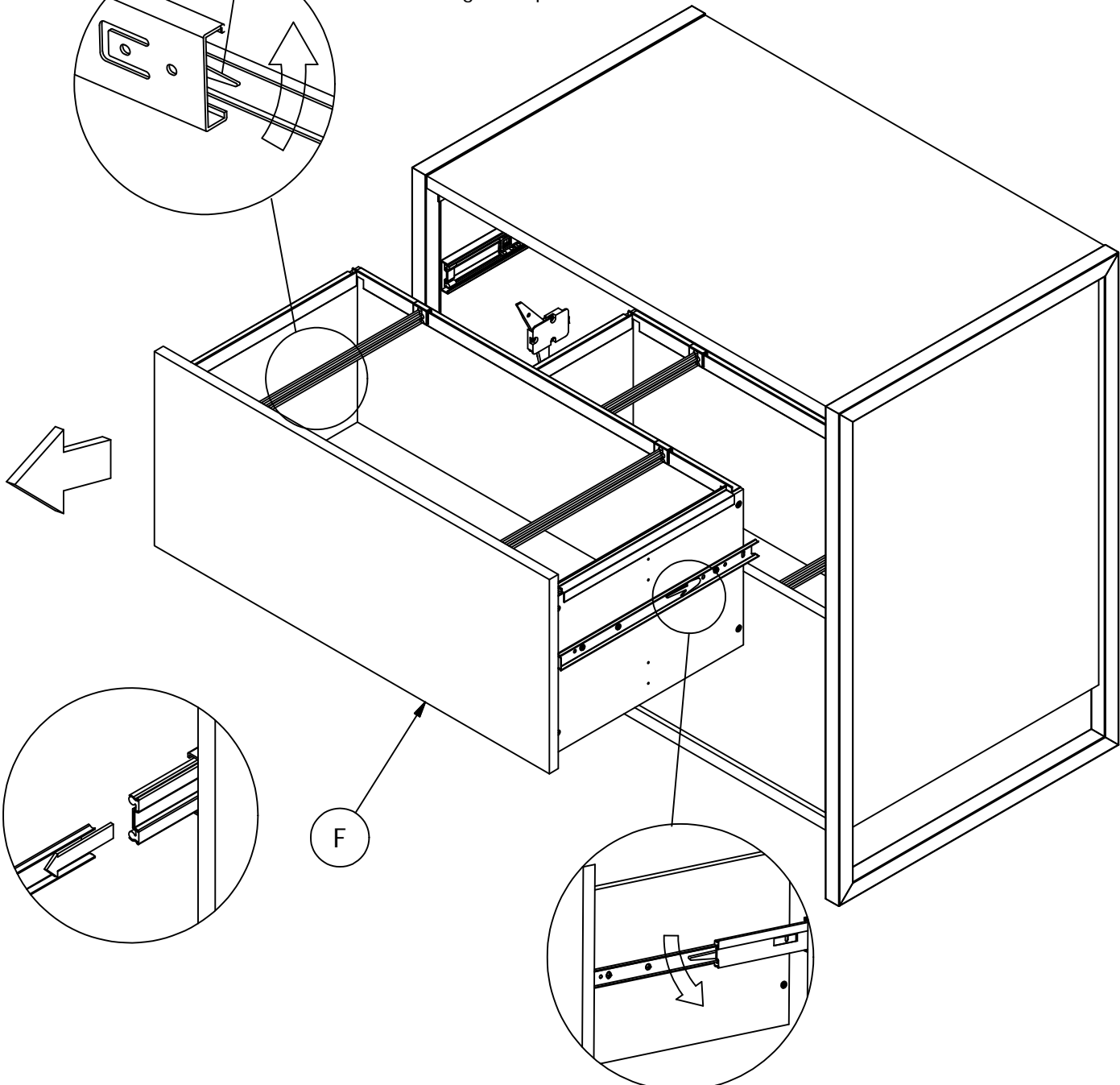


[bushfurniture.com/  
CustomerService/HowToAssemble](http://bushfurniture.com/CustomerService/HowToAssemble)

An assistant may be required.  
Un asistente puede ser necesario.  
L'aide d'une autre personne peut s'avérer nécessaire.



For left side push lock lever up and pull-out drawer.  
Para deslizable izquierdo, empuje la palanca de cerra hacia arriba y tapa del gaveta.  
Pour la coulisse gauche placez le verrou vers le haut et dessus du tiroir.



For right side push lock lever down and pull-out drawer.  
Para deslizable derecho, empuje la palanca de cerrar hacia abajo y tapa del gaveta.  
Pour la coulisse droite placez le verrou vers le bas et dessus du tiroir.



Drawer Removal  
Quitado de Gaveta  
Retrait du tiroir

Separate and Install  
Drawer Slides

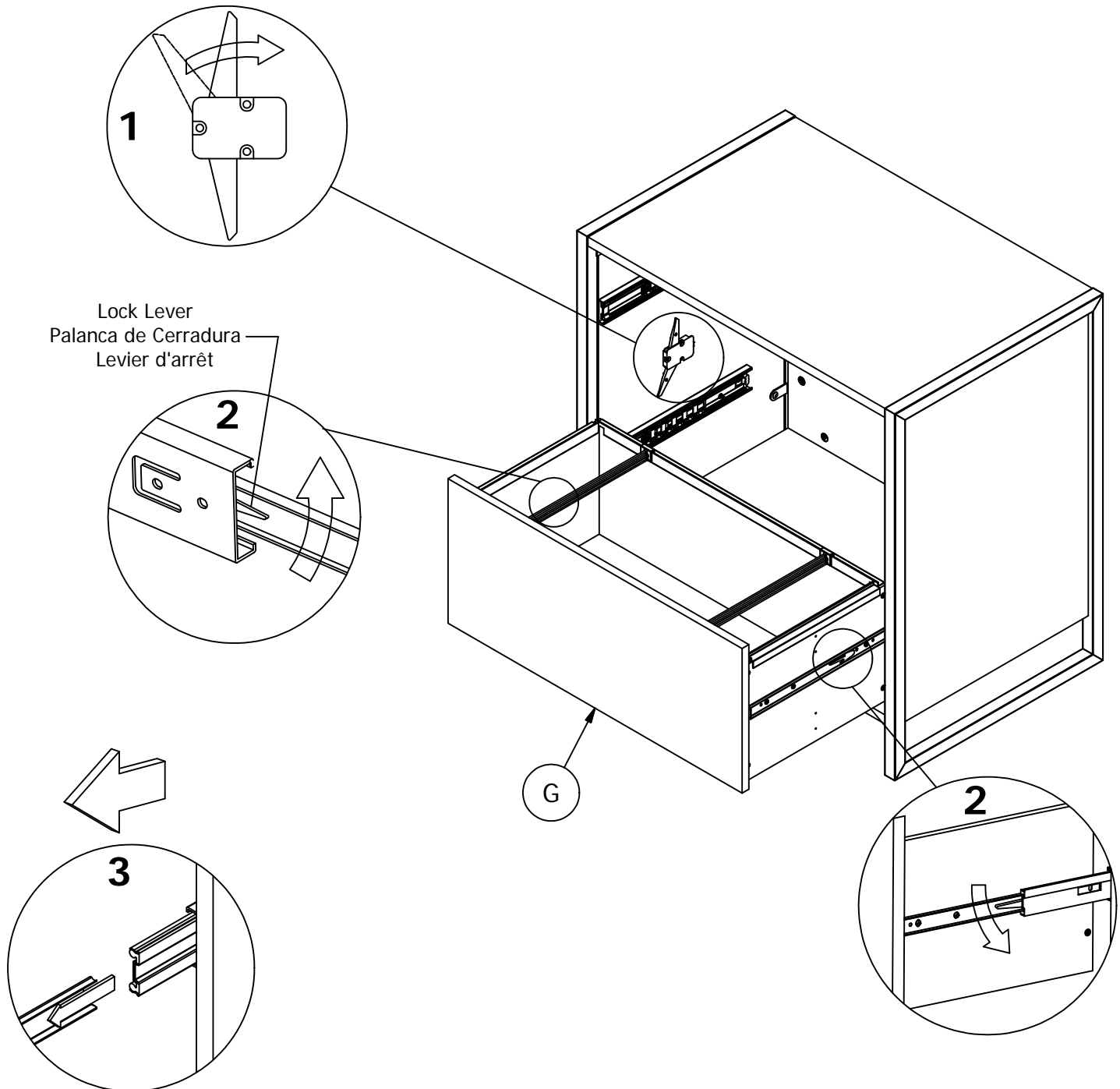
**WATCH VIDEO**



bushfurniture.com/  
CustomerService/HowToAssemble

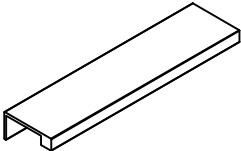
An assistant may be required.  
Un asistente puede ser necesario.  
L'aide d'une autre personne peut s'avérer nécessaire.

For left side push lock lever up and pull-out drawer.  
Para deslizable izquierdo, empuje la palanca de cerra hacia arriba y tapa del gaveta.  
Pour la coulisse gauche placez le verrou vers le haut et dessus du tiroir.



For right side push lock lever down and pull-out drawer.  
Para deslizable derecho, empuje la palanca de cerrar hacia abajo y tapa del gaveta.  
Pour la coulisse droite placez le verrou vers le bas et dessus du tiroir.

H186291



Handle

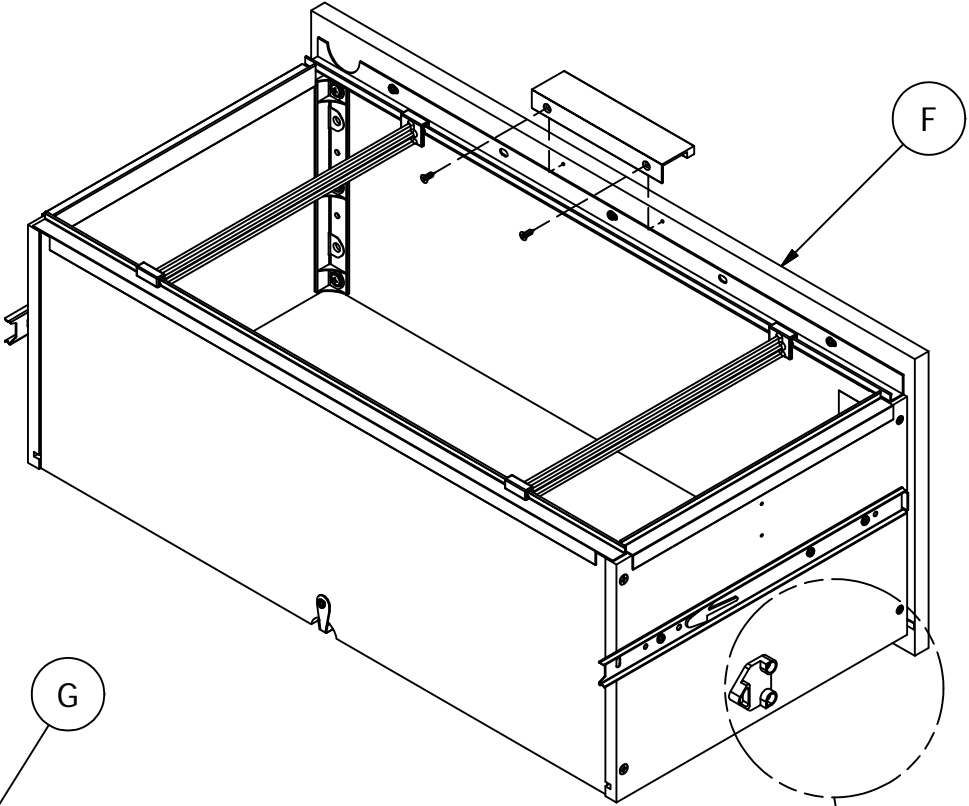
[ 2 ]

H128624

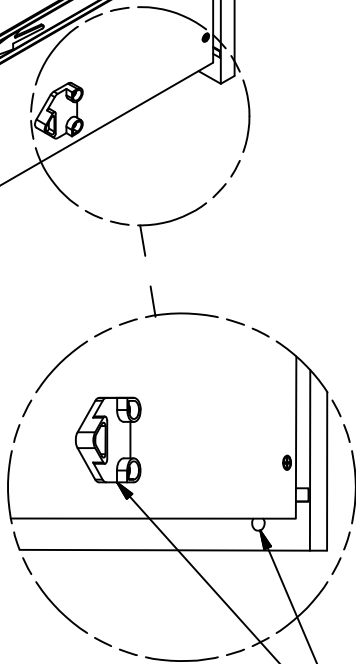
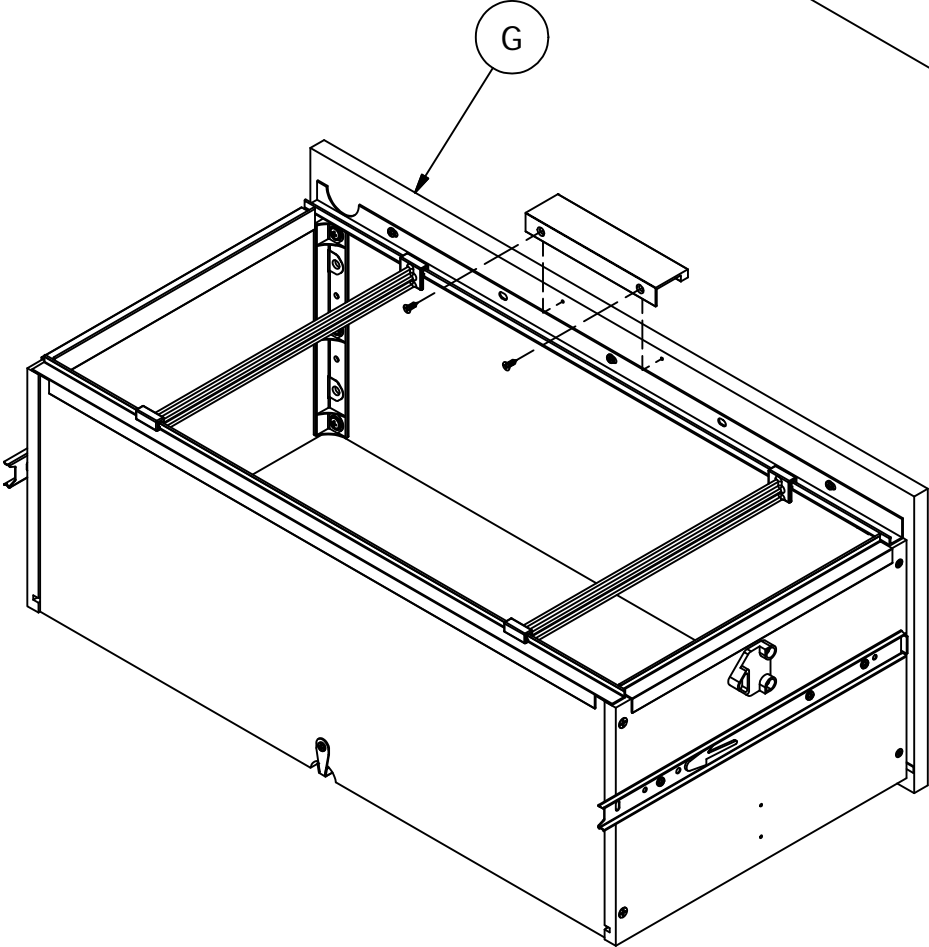


#8 x .5"

[ 4 ]



G



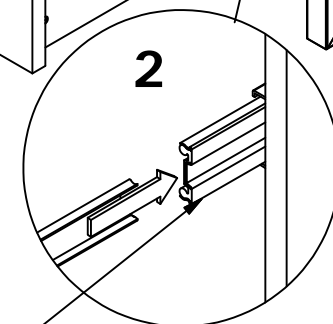
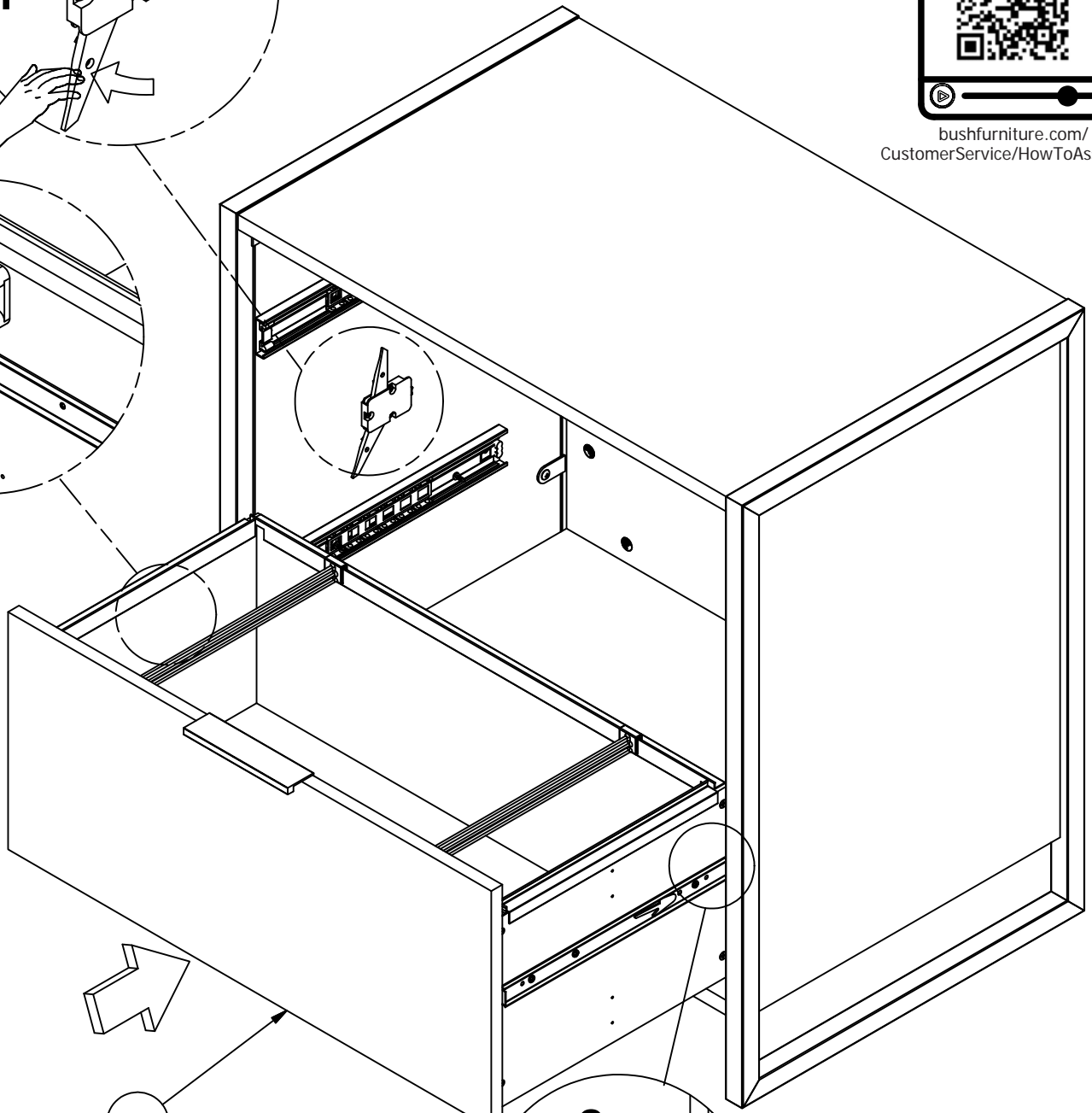
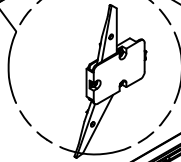
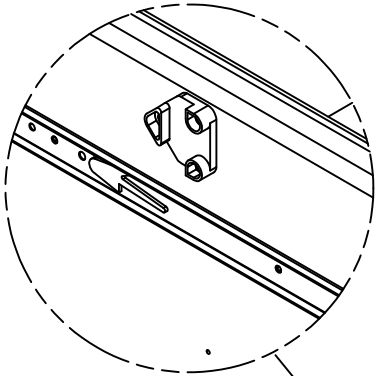
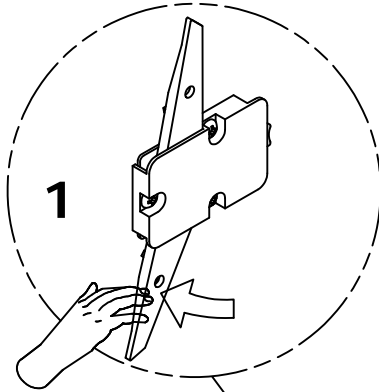
Upper Drawer  
Cajon superior  
Tiroir supérieur

Drawer Installation  
 Instalacion de la Gaveta  
 Installation du tiroir

Separate and Install  
 Drawer Slides  
**WATCH VIDEO**



[bushfurniture.com/  
 CustomerService/HowToAssemble](http://bushfurniture.com/CustomerService/HowToAssemble)



An assistant may be required.  
 Un asistente puede ser necesario.  
 L'aide d'une autre personne peut s'avérer nécessaire.

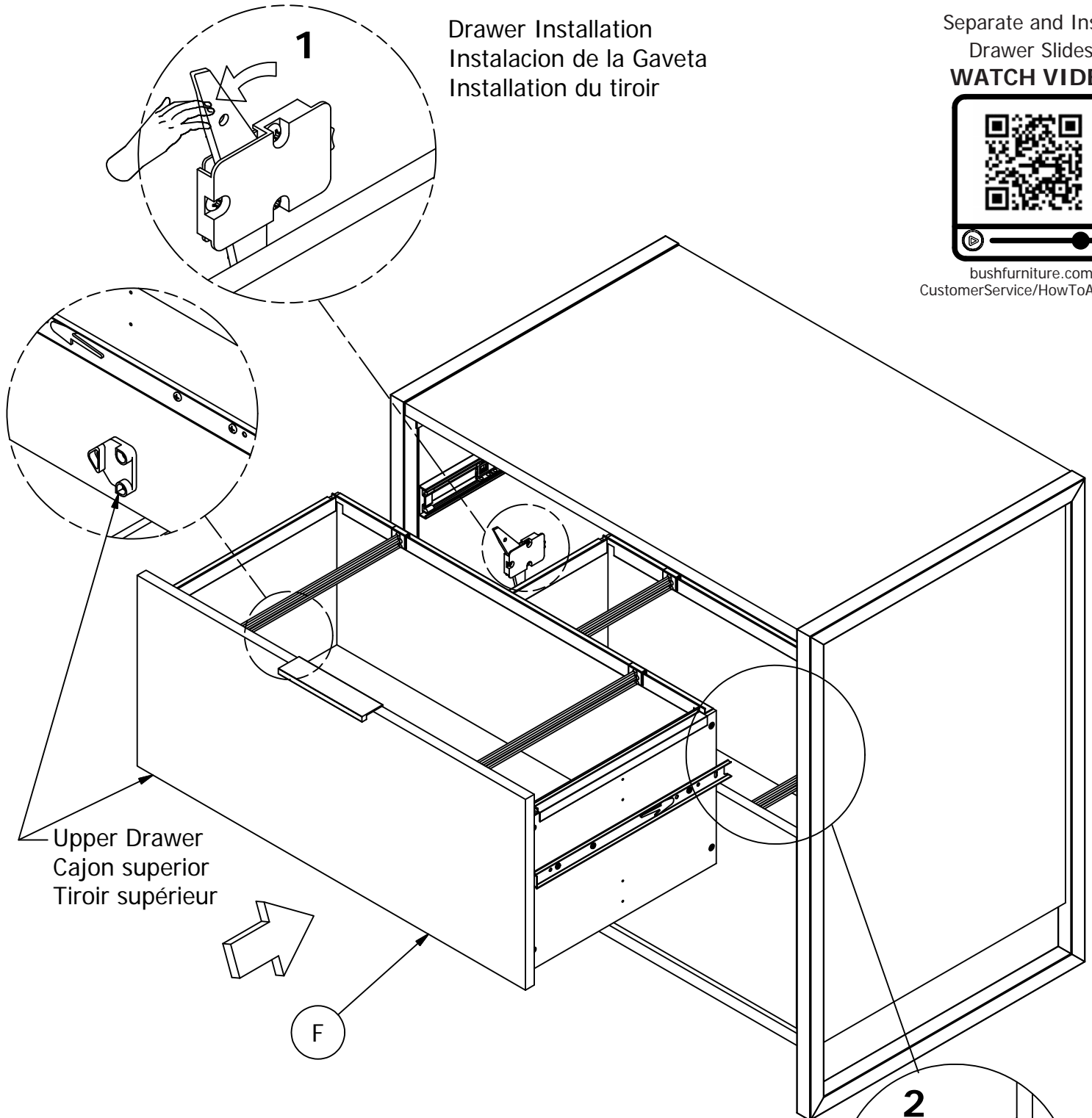
← Pull cage forward before inserting drawer.  
 Tire de la jaula hacia delante antes de insertar el cajón.  
 Tirez la cage vers l'avant avant d'insérer le tiroir.

Drawer Installation  
 Instalacion de la Gaveta  
 Installation du tiroir

Separate and Install  
 Drawer Slides  
**WATCH VIDEO**



bushfurniture.com/  
 CustomerService/HowToAssemble



Upper Drawer  
 Cajon superior  
 Tiroir supérieur

F

2

Pull cage forward before inserting drawer.  
 Tire de la jaula hacia delante antes de insertar el cajón.  
 Tirez la cage vers l'avant avant d'insérer le tiroir.

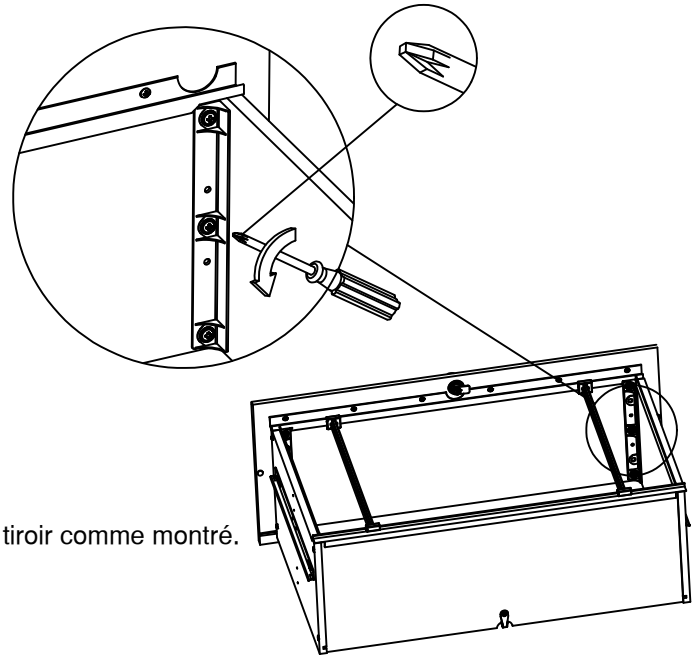
An assistant may be required.  
 Un asistente puede ser necesario.  
 L'aide d'une autre personne peut s'averer nécessaire.

- Move unit to final location.
- Coloque esta unidad en su posición permanente.
- Déplacez l'unité dans l'endroit final.
- Adjust drawer fronts as shown below.
- Ajuste la parte delantera de las gavetas según es indicado.
- Ajustez les façades de tiroir comme montré ci-dessous.

Adjust Drawer Fronts  
**WATCH VIDEO**



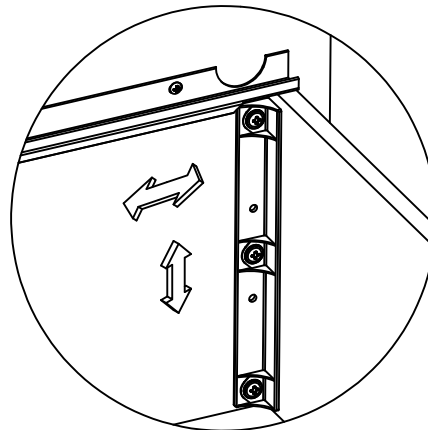
[bushfurniture.com/  
CustomerService/HowToAssemble](http://bushfurniture.com/CustomerService/HowToAssemble)

**STEP 1.**

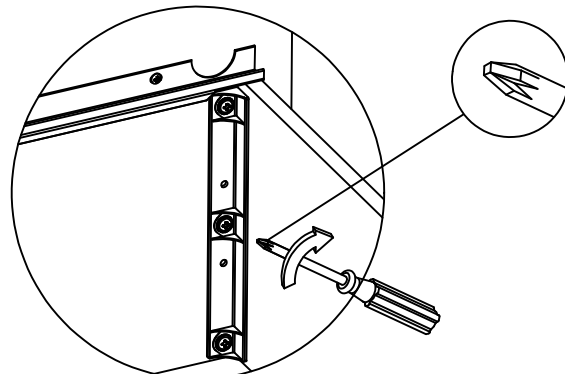
Loosen screws on back of drawer front brackets as shown.  
Afloje los tornillos en la parte trasera de la gaveta según es indicado.  
Desserrez les vis dans les appuis en plastique sur le dos de l'avant de tiroir comme montré.

**STEP 2.**

Position drawer front as required.  
Ajuste la parte delantera de la gaveta según sea necesario.  
Placez l'avant de tiroir comme nécessaire.

**STEP 3.**

Tighten screws while holding drawer front in position.  
Apriete los tornillos mientras sujeta la parte delantera de la gaveta en su posición permanente.  
Serrez les vis tout en tenant l'avant de tiroir en position.

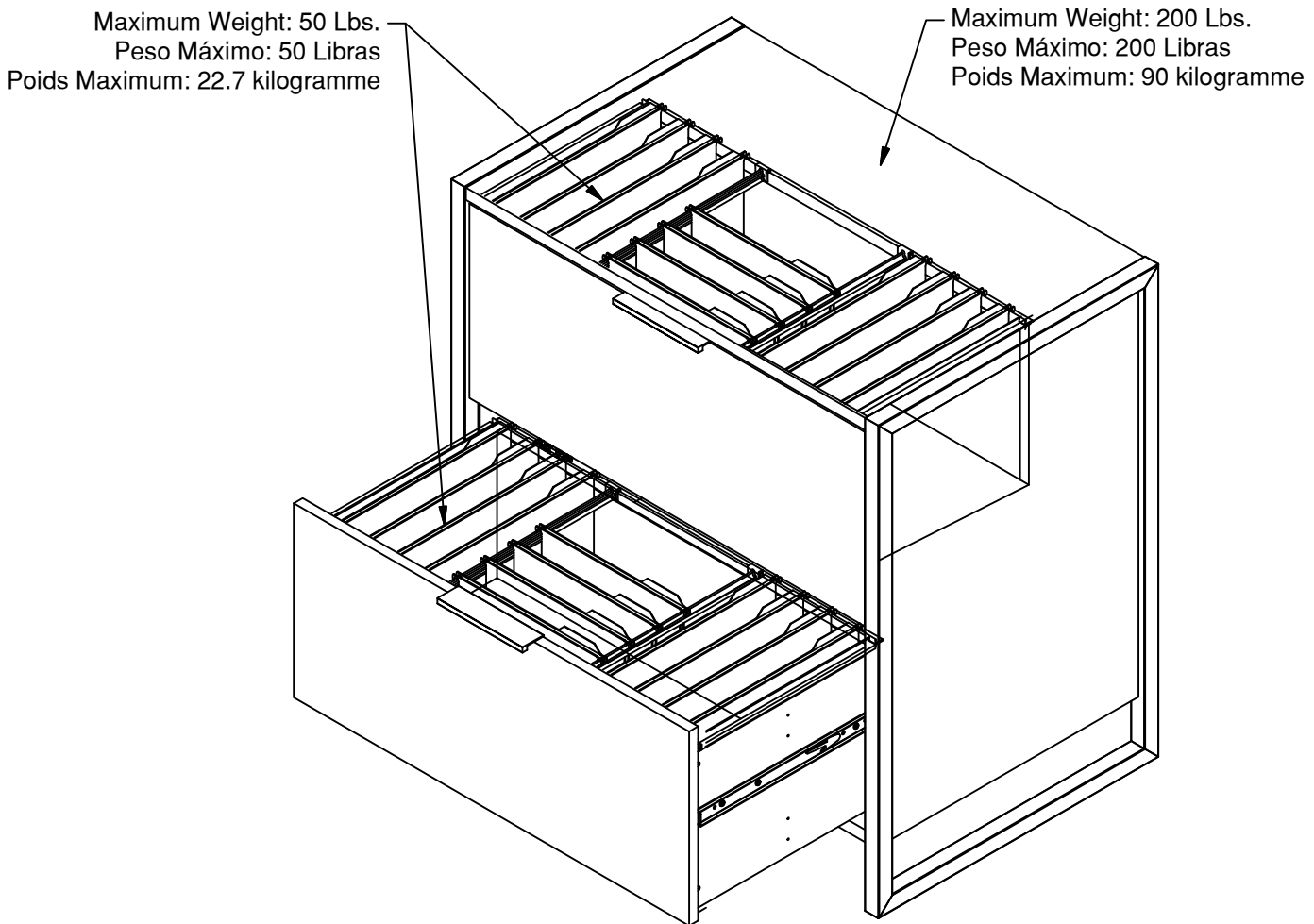


An assistant is required.  
Es necesario un ayudante.  
Un assistant est nécessaire.

File drawers hold letter, legal or A4 size files.

Las gavetas para archivador reciben archivos de tamaño carta, legal o A4.

Les tiroirs a dossiers peuvent accueillir des dossiers de format lettre, grand format ou A4.



#### Maintenance Tip

It may be necessary to periodically open each drawer to its full extension. This will reset the drawer slides and allow for continued smooth operation.

#### Información de Mantenimiento

Puede ser necesario el abrir cada gaveta a su máxima extensión periódicamente. Este procedimiento ayuda a recomponer las correderas de las gavetas, asegurando una operación libre.

#### Conseil d'entretien

Il faut de temps en temps ouvrir chaque tiroir jusqu'au bout. Cela remboite les coulisses des tiroirs pour qu'elles continuent de fonctionner sans accroc.

**THIS PAGE INTENTIONALLY LEFT BLANK**

# WARRANTY INFORMATION/INFORMATIONS POUR LA GARANTIE/INFORMACIÓN DE GARANTÍA

OFFICE  
by kathy ireland®

## BUSH BUSINESS FURNITURE'S WRITTEN WARRANTY TO YOU

In order to provide you with timely assistance, please thoroughly inspect your furniture for missing or defective parts immediately after opening the carton. To receive replacement or missing parts under this warranty, call our Consumer Service Department TOLL-FREE at 1-800-950-4782. Please have the Model, Part, and Lot Numbers found in the instruction manual available for your reference. You will also need your sales receipt or other proof of purchase. Replacement part(s) will be shipped to you at no charge with Bush Industries assuming all shipping and handling charges.

This Bush Business Furniture product is warranted to the original purchaser at the time of purchase and for a period of six years thereafter.

We warrant to you, the original purchaser, that our furniture and all its parts and components are free of defects in material or workmanship. "Defects," as used in this warranty, is defined as any imperfection which impairs the use of the furniture product.

Our warranty is expressly limited to the replacement of furniture parts and components. For six years after the date of purchase, Bush will replace any parts that are defective in material or workmanship.

This warranty applies under conditions of normal use. Our Bush Business Furniture products are not intended for outdoor use. This warranty does not cover: 1) defects caused by improper assembly or disassembly; 2) defects occurring after purchase due to product modification, intentional damage, accident, misuse, abuse, negligence or exposure to the elements; and 3) labor or assembly costs.

IMPLIED WARRANTIES, INCLUDING THE WARRANTY OF MERCHANTABILITY, SHALL NOT EXTEND BEYOND THE DURATION OF THE WRITTEN WARRANTY STATED ABOVE, AND IN NO EVENT SHALL BUSH BE LIABLE FOR INCIDENTAL OR CONSEQUENTIAL DAMAGES RESULTING FROM USE OF THE PRODUCT. Some states do not allow a limitation on how long an implied warranty lasts or the exclusion or limitation of incidental or consequential damages, so the above limitation and exclusion may not apply to you.

This warranty gives you specific legal rights. You may also have other rights that may vary from state to state.

## VOTRE GARANTIE BUSH BUSINESS FURNITURE

Afin de vous assister rapidement, veuillez inspecter votre mobilier en détail immédiatement après l'ouverture du carton en cas de pièces manquantes ou défectueuses. Pour recevoir une pièce de rechange ou manquante couverte par cette garantie, appelez notre département de service clientèle GRATUITEMENT au 1-800-950-4782. Veuillez tenir à disposition les numéros de modèle, de pièce et de lot qui se trouvent dans le manuel d'instruction pour votre référence. Vous aurez également besoin de votre reçu ou d'une autre preuve d'achat. La (les) pièce(s) de rechange vous sera (seront) envoyée(s) sans frais, Bush Industries se chargeant de tous les frais d'expédition.

Tout le produit Bush Business Furniture est garanti à l'acheteur original à partir de la date d'achat pour une période d'e six ans.

Nous vous garantissons, à vous l'acheteur original, que notre mobilier et toutes ses pièces et composants sont sans défaut de matériau ou de fabrication. Le terme "défauts" utilisé dans cette garantie, est défini comme étant toutes les imperfections qui compromettent l'utilisation du meuble.

Notre garantie est expressément limitée au remplacement des pièces et des composants du mobilier. Pendant six ans après la date d'achat, Bush remplacera toute pièce défectueuse dans le matériau ou sa fabrication.

Cette garantie d'applique sous des conditions d'utilisation normale. Nos produits ne sont pas destinés à être utilisés en plein air. Cette garantie ne couvre pas: 1) les défauts causés par un mauvais assemblage ou démontage, 2) les défauts ayant lieu après l'achat et dus à la modification du produit, des dommages intentionnels, des accidents, une mauvaise utilisation, un mauvais traitement, la négligence ou l'exposition aux éléments, et 3) les frais de main d'œuvre ou d'assemblage.

LES GARANTIES TACITES, Y COMPRIS LA GARANTIE DE QUALITE MARCHANDE, NE S'ETENDRONT PAS AU-DELA DE LA DUREE ECRITE CITEE CI-DESSUS, ET BUSH NE SERA EN AUCUN CAS RESPONSABLE DES DOMMAGES ACCESSOIRES OU INDIRECTS RESULTANT DE L'UTILISATION DU PRODUIT. Certains états ne permettent pas d'appliquer une limite à la durée de la garantie tacite, ni une exclusion ou limitation des dommages accessoires ou indirects; dans ce cas les limitations ou exclusion ci-dessus peuvent ne pas s'appliquer à vous.

Cette garantie vous donne des droits légaux spécifiques. Il se peut que vous ayez également d'autres droits qui peuvent varier d'un état à l'autre.

## GARANTIA ESCRITA DE BUSH BUSINESS FURNITURE PARA USTED

Para brindarle asistencia oportuna, por favor, verifique detalladamente que a su mueble no le falte o tenga piezas defectuosas inmediatamente después de abrir la caja. Para recibir un reemplazo o la parte faltante bajo esta garantía, llame a nuestro Departamento de Servicio al Consumidor GRATIS al 1-800-950-4782. Sirvase traer los números de modelo, parte y lote que se encuentran en el manual de instrucciones disponible para su referencia. Además, necesitará el recibo de su compra u otra prueba de compra. La(s) pieza(s) de reemplazo le será(n) enviada(s) sin recargo por Bush Industries asumiendo los gastos de envío y manipuleo.

Todo mueble de Bush Business Furniture es garantizado al comprador original al momento de la compra y por un periodo de seis años en adelante.

Le garantizamos a usted, el comprador original, que nuestros muebles sus partes y componentes están libres de defectos en materiales o trabajo. "Defectos", según se usa en esta garantía, se define como una imperfección que perjudica el uso del producto mobiliario.

Nuestra garantía se limita expresamente al reemplazo de partes y componentes mobiliarios. Durante seis años después de la fecha de compra, Bush reemplazará cualquier parte defectuosa en material o trabajo.

Esta garantía se aplica bajo condiciones de uso normal. Nuestros productos de Bush Business Furniture no son para uso en exteriores. Esta garantía no cubre: 1) defectos causados por un ensamblaje o desensamblaje inadecuado; 2) defectos que ocurran después de la compra debido a modificación del producto, daño intencional, accidente, mal uso, abuso, negligencia o exposición a los elementos; y 3) costos de trabajo o ensamblaje.

LAS GARANTÍAS IMPLICADAS, INCLUYENDO LA GARANTÍA DE COMERCIABILIDAD, NO SE EXTENDERÁN MÁS ALLÁ DE LA DURACIÓN DE LA GARANTÍA ESCRITA MENCIONADA, Y EN NINGÚN CASO BUSH SERÁ RESPONSABLE POR DAÑOS INCIDENTALES O CONSIGUIENTES COMO RESULTADO DEL USO DEL PRODUCTO. Algunos estados no permiten una limitación sobre el tiempo de duración de la garantía implicada o la exclusión o limitación de daños incidentales o consiguientes, de manera que la limitación y exclusión mencionadas pueden no aplicarse para usted.

Esta garantía le otorga derechos legales específicos. Puede también tener otros derechos que pueden variar según los estados.

**6-Year**  
Manufacturer's  
Warranty

### Register your product online at

Scan the QR Code or go to  
[http://www.bushfurniture.com/  
ProductRegistration.aspx](http://www.bushfurniture.com/ProductRegistration.aspx)



### Assembly tips & how to videos

Scan the QR Code to access our video guides  
[https://www.bushbusinessfurniture.com/  
CustomerService/HowToAssemble.aspx](https://www.bushbusinessfurniture.com/CustomerService/HowToAssemble.aspx)

